

ВЕРСИЯ 1.0  
ФЕВРАЛЬ 2022 Г.  
702P08657

# Многофункциональ- ное устройство Xerox® B305/B315

Руководство пользователя

© Xerox Corporation, 2022 г. Все права защищены. Xerox®, Xerox и фигуративный знак® являются товарными знаками корпорации Xerox Corporation в США и других странах.

Adobe®, логотип Adobe PDF, Adobe® Reader®, Adobe® Type Manager®, ATM®, Flash®, Macromedia®, Photoshop® и PostScript® являются товарными знаками или зарегистрированными товарными знаками компании Adobe Systems, Inc.

Apple®, Bonjour®, EtherTalk®, TrueType®, iPad®, iPhone®, iPod®, iPod touch®, AirPrint® и логотип AirPrint®, Mac®, Mac OS® и Macintosh® являются товарными знаками или зарегистрированными товарными знаками компании Apple Inc. в США и других странах.

Служба веб-почты Gmail® и мобильная платформа Android® являются товарными знаками компании Google, Inc.

HP-GL®, HP-UX® и PCL® являются зарегистрированными товарными знаками корпорации Hewlett-Packard в США и других странах.

IBM® и AIX® являются зарегистрированными товарными знаками корпорации International Business Machines в США и других странах.

McAfee®, ePolicy Orchestrator® и McAfee ePO® являются товарными знаками или зарегистрированными товарными знаками компании McAfee Inc. в США и других странах.

Microsoft®, Windows Vista®, Windows®, Windows Server® и OneDrive® являются зарегистрированными товарными знаками корпорации Microsoft в США и других странах.

Mopria является товарным знаком Mopria Alliance.

PANTONE® и другие товарные знаки Pantone Inc. являются собственностью компании Pantone Inc.

UNIX® является товарным знаком, зарегистрированным в США и других странах, с эксклюзивной лицензией через компанию X/Open Company Limited.

Linux® является зарегистрированным товарным знаком Линуса Торвальдса.

Wi-Fi CERTIFIED Wi-Fi Direct® является товарным знаком ассоциации Wi-Fi Alliance.

PCL® является зарегистрированным товарным знаком компании Hewlett-Packard. PCL является наименованием, используемым для обозначения набора команд (языка принтера) и функций, реализованных в принтерах этой компании. Данный принтер разрабатывался как совместимый с языком PCL. Это означает, что принтер распознает команды PCL, используемые различными прикладными программами, и эмулирует функции, соответствующие данным командам.

Другие товарные знаки являются собственностью соответствующих владельцев.

# Оглавление

Информация по технике безопасности .....	11
Условные обозначения .....	12
Заявления о продукте.....	13
Техника безопасности при обслуживании .....	17
Сведения о расходных материалах .....	18
Информация о принтере.....	19
Поиск сведений о принтере .....	20
Конфигурация принтера .....	22
Использование панели управления.....	23
Настройка начального экрана.....	24
Изменение языка экранной клавиатуры .....	25
Состояние световых индикаторов .....	26
Выбор бумаги .....	27
Инструкции по использованию бумаги.....	27
Характеристики бумаги.....	27
Недопустимые типы бумаги .....	28
Выбор готовых формуляров и фирменных бланков.....	29
Хранение бумаги .....	29
Поддерживаемые форматы бумаги.....	30
Поддерживаемые типы бумаги.....	33
Поддерживаемая плотность бумаги.....	35
Подготовка, установка и настройка .....	37
Выбор местоположения принтера .....	38
Подключение кабелей .....	40
Определение IP-адреса принтера .....	42
Установка дополнительных лотков.....	43
Мастер первоначальной установки .....	44
Работа в сети.....	45
Подключение принтера к проводной сети Ethernet .....	45
Подключение принтера к сети Wi-Fi.....	45
Подключение принтера к беспроводной сети с помощью защищенной настройки Wi-Fi (WPS).....	45
Настройка функции Wi-Fi Direct.....	46
Подключение мобильного устройства к принтеру .....	47
Подключение компьютера к принтеру .....	47
Отключение сети Wi-Fi .....	48
Проверка подключения принтера.....	48
Настройка принтера для отправки факсов .....	49
Настройка функции факса .....	49
Настройка факса со стандартной телефонной линией .....	50

Настройка факса в странах и регионах с другим стандартом телефонных розеток и разъемов.....	51
Подключение к службе специальных звонков .....	53
Установка даты и времени факса .....	53
Настройка перехода на летнее времени .....	53
Настройка параметров динамика факса .....	54
Настройте параметры SMTP электронной почты.....	55
Использование мастера настройки эл. почты на принтере.....	56
Использование меню «Параметры» принтера.....	57
Использование встроенного веб-сервера.....	58
Поставщики услуг электронной почты.....	58
Загрузка бумаги и специальных материалов для печати.....	68
Задание формата и типа бумаги.....	68
Настройка параметров для бумаги формата Universal .....	68
Загрузка бумаги в лотки.....	68
Загрузка в многоцелевое устройство подачи .....	70
Связывание лотков.....	71
Установка и обновление программного обеспечения, драйверов и микропрограммы .....	73
Установка программного обеспечения принтера.....	73
Добавление принтеров на компьютере .....	73
Установка драйвера факса .....	74
Установка программного обеспечения.....	74
Обновление микропрограммы .....	79
Экспорт и импорт файла конфигурации .....	79
Добавление доступных дополнительных модулей в интерфейсе драйвера принтера.....	80
Печать страницы настроек меню.....	81
Защита принтера.....	83
Расположение гнезда замка безопасности.....	84
Очистка памяти принтера .....	85
Восстановление заводских настроек по умолчанию .....	86
Заявление об энергозависимости.....	87
Печать.....	89
Печать с компьютера.....	90
Печать с мобильного устройства.....	91
Печать с мобильного устройства с помощью службы печати Mopria.....	91
Печать с мобильного устройства с помощью AirPrint .....	91
Печать с мобильного устройства с помощью Wi-Fi Direct® .....	91
Печать с флеш-накопителя .....	93
Поддерживаемые флеш-накопители и типы файлов .....	94
Флеш-накопители .....	94
Типы файлов.....	94
Настройка конфиденциальных заданий .....	95
Печать конфиденциальных и других отложенных заданий .....	96
Для пользователей Windows .....	96
Для пользователей Macintosh .....	96
Печать списка образцов шрифтов .....	97
Вставка страниц-разделителей между копиями .....	98

Отмена заданий печати .....	99
С панели управления принтера.....	99
С компьютера .....	99
Настройка плотности тонера.....	100
Копирование.....	101
Использование устройства автоматической подачи документов и стекла сканера.....	102
Копирование .....	103
Копирование фотографий .....	104
Копирование на фирменный бланк .....	105
Копирование на обеих сторонах листа .....	106
Уменьшение и увеличение копий .....	107
Копирование нескольких страниц на один лист.....	108
Разбор по копиям.....	109
Копирование карточек .....	110
Создание кода быстрого доступа к копированию .....	111
Эл. почта.....	113
Использование устройства автоматической подачи документов и стекла сканера.....	114
Передача электронной почты .....	115
Использование панели управления .....	115
Использование кода быстрого доступа .....	115
Создание кода быстрого доступа для электронной почты.....	116
Факс.....	117
Использование устройства автоматической подачи документов и стекла сканера.....	118
Отправка факса .....	119
Использование панели управления .....	119
Использование компьютера.....	119
Планирование задания факса.....	120
Создание кода быстрого доступа к месту назначения факса .....	121
Изменение разрешения факса .....	122
Настройка плотности печати факса.....	123
Печать журнала факсов .....	124
Блокировка нежелательных факсов.....	125
Откладывание факсов.....	126
Переадресация факсов .....	127
Сканирование .....	129
Использование устройства автоматической подачи документов и стекла сканера.....	130
Сканирование на компьютер.....	131
Для пользователей Windows .....	131
Для пользователей Macintosh .....	132
Сканирование на сервер FTP с помощью кода быстрого доступа.....	133
Сканирование в сетевую папку с помощью кода быстрого доступа.....	134
Сканирование на флеш-накопитель .....	135

Использование меню принтера .....	137
Карта меню .....	138
Устройство .....	140
Предпочтения .....	140
Eco-Mode .....	141
Удаленная панель управления .....	143
Уведомления .....	143
Управление питанием .....	146
Восстановить заводские настройки по умолчанию .....	147
Обслуживание .....	147
Значки, отображаемые на начальном экране .....	152
О принтере .....	152
Печать .....	154
Макет .....	154
Настройка .....	156
Качество .....	156
PDF .....	157
PostScript .....	157
PCL .....	158
Изображение .....	160
Бумага .....	162
Конфигурация лотка .....	162
Настройка материала для печати .....	163
Копирование .....	166
Параметры копирования по умолчанию .....	166
Факс .....	168
Параметры факса по умолчанию .....	168
Эл. почта .....	178
Настройка электронной почты .....	178
Параметры эл. почты по умолчанию .....	179
FTP .....	183
Параметры FTP по умолчанию .....	183
USB-накопитель .....	186
Сканирование на флеш-накопитель .....	186
Печать с флеш-накопителя .....	188
Сеть/Порты .....	191
Обзор сети .....	191
Беспроводная связь .....	192
Wi-Fi Direct .....	196
AirPrint .....	197
Ethernet .....	197
TCP/IP .....	199
SNMP .....	201
IPsec .....	203
802.1x .....	204
Настройка LPD .....	206
Настройки HTTP/FTP .....	207
USB .....	208
Ограничение доступа к внешней сети .....	209
Безопасность .....	211

Методы входа .....	211
Управление сертификатами .....	216
График устройств USB .....	216
Ограничения входа в систему .....	216
Настройка конфиденциальной печати .....	217
Очистка временных файлов данных .....	218
Параметры решений LDAP .....	219
Разное .....	219
Отчеты .....	221
Страница настроек меню .....	221
Устройство .....	221
Печать .....	221
Коды быстрого доступа .....	221
Факс .....	222
Сеть .....	222
План по расходным материалам .....	223
Активация плана .....	223
Изменение плана .....	223
Поиск и устранение неисправностей .....	224
Обслуживание принтера .....	225
Проверка состояния компонентов и расходных материалов .....	226
Настройка уведомлений о расходных материалах .....	227
Настройка уведомлений по электронной почте .....	228
Просмотр отчетов .....	229
Заказ компонентов и расходных материалов .....	230
Использование оригинальных расходных материалов Xerox .....	230
Замена компонентов и расходных материалов .....	231
Замена картриджа с тонером .....	231
Замена блока формирования изображения .....	234
Замена лотка .....	236
Чистка компонентов принтера .....	238
Чистка принтера .....	238
Очистка сенсорного экрана .....	238
Чистка сканера .....	239
Экономия электроэнергии и бумаги .....	241
Настройка параметров режима энергосбережения .....	241
Настройка яркости дисплея принтера .....	241
Экономия расходных материалов .....	241
Перемещение принтера .....	242
Решение проблем .....	243
Проблемы с качеством печати .....	244
Проблемы при печати .....	246
Низкое качество печати .....	246
Задания печати не выполняются .....	284
Медленная печать .....	285
Для задания печати выбран неподходящий лоток или неподходящая бумага .....	288
Конфиденциальные и другие отложенные задания не распечатываются .....	289

Принтер не отвечает.....	291
Не удалось считать данные с флеш-накопителя.....	293
Включение порта USB.....	294
Проблемы с сетевым подключением.....	295
Невозможно открыть встроенный веб-сервер.....	295
Не удастся подключить принтер к сети Wi-Fi.....	296
Проблемы с расходными материалами.....	298
Замена картриджа из-за несоответствия региона принтера.....	298
Расходные материалы сторонних производителей.....	299
Устранение замятий.....	300
Предотвращение замятия материалов для печати.....	300
Определение местоположения замятия.....	301
Замятие бумаги в устройстве автоматической подачи документов.....	301
Застывание бумаги в стандартном выходном лотке.....	302
Застывание в многоцелевом устройстве подачи.....	303
Застывание бумаги в лотках.....	307
Застывание бумаги в блоке двусторонней печати.....	312
Застывание бумаги за задней дверцей.....	316
Проблемы с подачей бумаги.....	320
Конверт заклеивается при печати.....	320
Печать с разбором по копиям не выполняется.....	321
Не работает функция связывания лотков.....	322
Частые замятия бумаги.....	323
Замятые страницы повторно не печатаются.....	324
Проблемы с электронной почтой.....	325
Отключение вывода сообщения об ошибке «Не настроен сервер SMTP».....	325
Не отправляется электронная почта.....	325
Проблемы с факсом.....	326
Не отображается идентификатор вызывающего абонента.....	326
Невозможен прием или передача факсов.....	326
Факсы принимаются, но не отправляются.....	329
Факсы передаются, но не принимаются.....	330
Низкое качество печати факса.....	331
Проблемы при сканировании.....	332
Не удастся выполнить сканирование с компьютера.....	332
Не выполняется сканирование в сетевую папку.....	333
Документ или фотография копируется частично.....	337
Проблема при сканировании.....	338
Низкое качество печати.....	339
Вертикальные темные линии на отпечатках при сканировании из УАПД.....	339
Сканер не закрывается.....	340
Сканирование выполняется слишком долго или приводит к «зависанию» компьютера.....	340
Сканер не отвечает.....	341
Регулировка регистрации сканера.....	341
Регулировка регистрации страницы в УАПД.....	342
Обращение в службу технической поддержки.....	343
А Информация о соответствии стандартам.....	345
Соответствие основным стандартам.....	346



Уровни шума.....	346
Предупреждение о чувствительности к разрядам статического электричества .....	346
Программа ENERGY STAR .....	346
Информация о температуре.....	347
Información de la energía de México.....	347
Уведомление о лазерном излучении .....	347
Питание .....	347
Уведомления о соответствии стандартам телекоммуникаций .....	349
Уведомления о соответствии стандартам для беспроводных устройств .....	352
Информационное сообщение о соответствии требованиям Федеральной комиссии по свя- зи США (ФКС) .....	354
Заявление о соответствии требованиям программы Innovation, Science and Economic Deve- lopment Canada .....	355
Германия.....	355
Правила ограничения содержания вредных веществ для Турции .....	356
Соответствие правилам ограничения содержания вредных веществ (Украина) .....	356
Ограничения на копирование.....	357
США.....	357
Канада.....	358
Другие страны .....	359
Данные по безопасности материалов.....	360
<b>В Вторичная переработка и утилизация .....</b>	<b>361</b>
Утилизация и переработка изделия.....	362
Северная Америка .....	363
Программа Xerox Green World Alliance.....	364
Директива по обращению с отходами электрического и электронного оборудования (WEEE).....	365
Уведомление об отходах электрического и электронного оборудования (Индия) .....	365



## Информация по технике безопасности

Содержание главы:

Условные обозначения .....	12
Заявления о продукте .....	13
Техника безопасности при обслуживании.....	17
Сведения о расходных материалах .....	18

## Условные обозначения



Примечание. В примечаниях приводятся важные для пользователя сведения.



**Предупреждение.** Надпись «Предупреждение» указывает на опасность повреждения аппаратного или программного обеспечения устройства.



**Внимание!** Надпись «Внимание» указывает на возникновение потенциально опасной ситуации, в ходе которой есть риск получить травму.

Ниже представлены различные типы предупреждений о необходимости проявить внимательность:



**ПРЕДУПРЕЖДЕНИЕ ОБ ОПАСНОСТИ ПОЛУЧЕНИЯ ТРАВМЫ.** Риск получения травмы.



**ПРЕДУПРЕЖДЕНИЕ ОБ ОПАСНОСТИ ПОРАЖЕНИЯ ТОКОМ.** Опасность поражения электрическим током.



**ПРЕДУПРЕЖДЕНИЕ ОБ ОПАСНОСТИ ОЖОГА.** Риск получить ожог в случае прикосновения.



**ПРЕДУПРЕЖДЕНИЕ ОБ ОПАСНОСТИ ЗАЖАТИЯ.** Риск защемления между подвижными частями.





**ПРЕДУПРЕЖДЕНИЕ ОБ ОПАСНОСТИ ОПРОКИДЫВАНИЯ.** Опасность опрокидывания устройства.





**ПРЕДУПРЕЖДЕНИЕ О ВРАЩАЮЩИХСЯ ЛОПАСТЯХ ВЕНТИЛЯТОРА:** Указывает на риск получения резаных ран от вращающихся лопастей вентилятора.


## Заявления о продукте


 **ПРЕДУПРЕЖДЕНИЕ ОБ ОПАСНОСТИ ПОЛУЧЕНИЯ ТРАВМЫ.** Во избежание возгорания или поражения электрическим током подключайте кабель питания к заземленной электрической розетке с соответствующими характеристиками, доступ к которой не затруднен.


 **ПРЕДУПРЕЖДЕНИЕ ОБ ОПАСНОСТИ ПОЛУЧЕНИЯ ТРАВМЫ.** Во избежание поражения электрическим током следует использовать только кабель питания из комплекта поставки устройства или сменный кабель, одобренный изготовителем.


 **ПРЕДУПРЕЖДЕНИЕ ОБ ОПАСНОСТИ ПОЛУЧЕНИЯ ТРАВМЫ.** Не используйте с устройством удлинители, сетевые фильтры с несколькими розетками, удлинители с несколькими розетками или ИБП. Максимально допустимая нагрузка такого типа оборудования может быть превышена лазерным принтером и стать причиной возгорания, повреждения имущества или понижения производительности принтера.

 **ПРЕДУПРЕЖДЕНИЕ ОБ ОПАСНОСТИ ПОЛУЧЕНИЯ ТРАВМЫ.** Не используйте данное устройство со встроенным стабилизатором напряжения. Использование стабилизатора напряжения может стать причиной возгорания, повреждения оборудования или понижения производительности принтера.

 **ПРЕДУПРЕЖДЕНИЕ ОБ ОПАСНОСТИ ПОЛУЧЕНИЯ ТРАВМЫ.** Для снижения опасности возгорания при подключении данного устройства к телефонной сети общего пользования используйте только телекоммуникационный кабель RJ-11 26 AWG или большего сечения. При использовании в Австралии кабель должен быть сертифицирован Австралийским управлением связи и СМИ.

 **ПРЕДУПРЕЖДЕНИЕ ОБ ОПАСНОСТИ ПОРАЖЕНИЯ ТОКОМ.** Во избежание поражения электрическим током не устанавливайте и не используйте данное устройство рядом с водой или в местах с высокой влажностью.

 **ПРЕДУПРЕЖДЕНИЕ ОБ ОПАСНОСТИ ПОРАЖЕНИЯ ТОКОМ.** Во избежание поражения электрическим током не устанавливайте устройство и не выполняйте никаких электрических или кабельных соединений (питания, факса или телефонной линии) во время грозы.

 **ПРЕДУПРЕЖДЕНИЕ ОБ ОПАСНОСТИ ПОЛУЧЕНИЯ ТРАВМЫ.** Не скручивайте, не сгибайте, не ударяйте и не ставьте тяжелые предметы на кабель питания. Не подвергайте кабель питания нагрузке и не допускайте его перетирания. Не заземляйте кабель питания между предметами мебели и стенами. В противном случае возможно возгорание или поражение электрическим током. Регулярно проверяйте кабель питания на наличие признаков подобных проблем. Перед осмотром отключайте кабель питания от электрической розетки.



**ПРЕДУПРЕЖДЕНИЕ ОБ ОПАСНОСТИ ПОРАЖЕНИЯ ТОКОМ.** Во избежание поражения электрическим током убедитесь в том, что все внешние подключения (например, подключение сети Ethernet или телефона) установлены правильно с использованием соответствующих портов.



**ПРЕДУПРЕЖДЕНИЕ ОБ ОПАСНОСТИ ПОРАЖЕНИЯ ТОКОМ.** Во избежание поражения электрическим током при доступе к плате контроллера или установке дополнительного оборудования или устройств памяти после настройки принтера сначала выключите принтер и отсоедините кабель питания от электрической розетки. Если к принтеру подключены другие устройства, отключите их, а также отсоедините кабели, идущие к принтеру.



**ПРЕДУПРЕЖДЕНИЕ ОБ ОПАСНОСТИ ПОРАЖЕНИЯ ТОКОМ.** Во избежание поражения электрическим током не работайте с факсом во время грозы.



**ПРЕДУПРЕЖДЕНИЕ ОБ ОПАСНОСТИ ПОРАЖЕНИЯ ТОКОМ.** Во избежание поражения электрическим током при чистке корпуса принтера, прежде чем начать ее, отсоедините кабель питания от электророзетки и отсоедините все кабели принтера.



**ПРЕДУПРЕЖДЕНИЕ ОБ ОПАСНОСТИ ПОЛУЧЕНИЯ ТРАВМЫ.** Если вес принтера более 20 кг (44 фунтов), для его безопасного перемещения может потребоваться не менее двух человек.



**ПРЕДУПРЕЖДЕНИЕ ОБ ОПАСНОСТИ ПОЛУЧЕНИЯ ТРАВМЫ.** При перемещении принтера действуйте в соответствии с данными рекомендациями во избежание травм или повреждения принтера:

- Все дверцы и лотки должны быть закрыты.
- Выключите принтер, а затем отсоедините кабель питания от розетки.
- Отсоедините от принтера все кабели.
- Если у принтера есть отдельные устанавливаемые на полу опциональные лотки или закрепляемые на нем дополнительные устройства вывода, отсоедините их перед перемещением.
- Если принтер оснащен подставкой на колесиках, аккуратно откатите его на новое место. Следует соблюдать осторожность при пересечении порогов и других препятствий.
- Если принтер без подставки с колесиками, но с опциональными лотками или дополнительными устройствами вывода, уберите дополнительные устройства вывода и снимите принтер с лотков. Не пытайтесь поднимать принтер вместе с любыми дополнительными устройствами.
- Чтобы поднять принтер, всегда удерживайте его за ручки.
- Габариты тележки, используемой для перемещения принтера, должны соответствовать габаритам основания принтера.
- Габариты тележки, используемой для перемещения дополнительных устройств, должны соответствовать габаритам этих устройств.
- Принтер следует удерживать в вертикальном положении.
- Необходимо избегать резких движений.
- Следите за тем, чтобы при опускании принтера пальцы не оказались под принтером.
- Убедитесь, что вокруг принтера имеется свободное пространство.



**ПРЕДУПРЕЖДЕНИЕ ОБ ОПАСНОСТИ ОПРОКИДЫВАНИЯ.** При установке одного или нескольких дополнительных модулей на принтер или МФУ может потребоваться напольная подставка, стойка или другие фиксирующие элементы, помогающие надежно зафиксировать устройство во избежание травм. За дополнительными сведениями о поддерживаемых конфигурациях обращайтесь по месту покупки принтера.



**ПРЕДУПРЕЖДЕНИЕ ОБ ОПАСНОСТИ ОПРОКИДЫВАНИЯ.** Для уменьшения риска нестабильной работы оборудования загружайте каждый лоток отдельно. Остальные лотки держите закрытыми до тех пор, пока они не понадобятся.



**ПРЕДУПРЕЖДЕНИЕ ОБ ОПАСНОСТИ ОЖОГА.** Внутренние детали принтера могут сильно нагреваться. Для снижения вероятности травмы, вызванной прикосновением к горячей поверхности, подождите, пока поверхность остынет.



**ПРЕДУПРЕЖДЕНИЕ ОБ ОПАСНОСТИ ЗАЖАТИЯ.** Во избежание риска травмирования от заземления следует соблюдать осторожность в местах с таким знаком. Травмирования от заземления могут случаться в области движущихся частей, таких как зубчатые передачи, дверцы, лотки и крышки.



**ПРЕДУПРЕЖДЕНИЕ О ВРАЩАЮЩИХСЯ ЛОПАСТЯХ ВЕНТИЛЯТОРА:** Указывает на риск получения резаных ран от вращающихся лопастей вентилятора.



**ПРЕДУПРЕЖДЕНИЕ ОБ ОПАСНОСТИ ПОЛУЧЕНИЯ ТРАВМЫ.** В изделии используется лазерное излучение. Использование органов управления, выполнение регулировок или любых других действий, не описанных в руководстве пользователя, может привести к опасному облучению.



**ПРЕДУПРЕЖДЕНИЕ ОБ ОПАСНОСТИ ПОЛУЧЕНИЯ ТРАВМЫ.** Литиевая батарейка в данном устройстве не подлежит замене. При неправильном выполнении замены существует опасность взрыва литиевой батарейки. Не перезаряжайте, не разбирайте и не сжигайте литиевую батарейку. Утилизируйте использованные литиевые батарейки в соответствии с указаниями изготовителя батарейки или местными предписаниями.

Это устройство разработано, проверено и признано соответствующим строгим международным стандартам при использовании определенных компонентов данного изготовителя. Обеспечивающие безопасность конструктивные особенности некоторых деталей не всегда являются очевидными. Изготовитель не несет ответственности за последствия применения других запасных частей.

Обслуживание и ремонт, не описанные в документации пользователя, должны производиться опытным специалистом по поддержке.

Процесс печати в данном изделии связан с нагреванием материала для печати, что может привести к выделению из материала вредных веществ. Во избежание опасных последствий изучите раздел руководства, содержащий рекомендации по выбору материалов для печати.

Данное устройство в процессе работы вырабатывает озон. Оно может быть снабжено фильтром для снижения концентрации озона до уровня намного ниже рекомендуемого. Для предотвращения высокого уровня концентрации озона при интенсивном использовании устройство следует устанавливать в хорошо проветриваемой зоне и заменять озоновый и выпускной фильтры в соответствии с инструкциями по обслуживанию устройства. Если в инструкциях по обслуживанию устройства нет упоминаний о фильтрах, это означает, что устройство не имеет фильтров, требующих замены.

**СОХРАНИТЕ ЭТИ ИНСТРУКЦИИ.**



## Техника безопасности при обслуживании

Не выполняйте никакие операции по обслуживанию данного изделия, не указанные в документации пользователя.



**ПРЕДУПРЕЖДЕНИЕ ОБ ОПАСНОСТИ ПОЛУЧЕНИЯ ТРАВМЫ.** Не применяйте аэрозольные очистители. Попадание аэрозольных очистителей на электромеханическое оборудование может привести к пожару или взрыву.

Пользуйтесь только рекомендуемыми средствами и материалами.

Не снимайте крышки и ограждения, закрепленные винтами. Под крышками нет деталей, обслуживаемых покупателем.

Удалите пролитые и высохшие чернила или просыпавшийся тонер щеткой или влажной тряпкой. Сметайте остатки медленно, чтобы при уборке образовалось как можно меньше пыли. Не используйте пылесос. Если без пылесоса не обойтись, используйте устройство, подходящее для удаления горючей пыли, с электромотором с достаточной степенью взрывозащиты и с негорючим шлангом.



**ПРЕДУПРЕЖДЕНИЕ ОБ ОПАСНОСТИ ОЖОГА.** Металлические поверхности в области фьюзера нагреваются. Извлекая застрявшую бумагу из этой области, соблюдайте осторожность, чтобы не прикасаться к металлической поверхности.

## Сведения о расходных материалах



**ПРЕДУПРЕЖДЕНИЕ ОБ ОПАСНОСТИ ПОЛУЧЕНИЯ ТРАВМЫ.** При обращении с картриджами (например, чернильными или для фьюзера) соблюдайте осторожность — берегите глаза и незащищенные участки тела. При попадании содержимого картриджа в глаза может возникнуть раздражение и воспаление. Не пытайтесь разобрать картридж. При этом увеличивается риск попадания содержимого в глаза и на незащищенные участки тела.

Храните все расходные материалы, соблюдая указания, изложенные на упаковке.

Храните все расходные материалы в недоступном для детей месте.

Ни в коем случае не бросайте сухие чернила/тонер, картриджи или контейнеры от сухих чернил/тонера в открытый огонь.

Информация о программах утилизации расходных материалов Xerox® содержится по адресу <https://www.xerox.com/recycling>.

# Информация о принтере

Содержание главы:

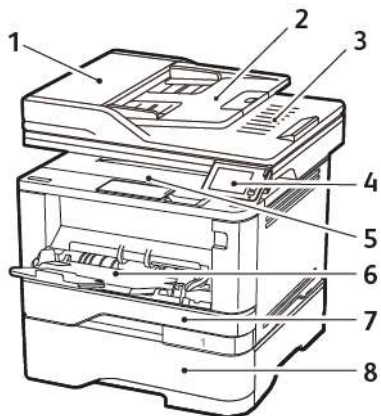
Поиск сведений о принтере.....	20
Конфигурация принтера .....	22
Использование панели управления.....	23
Настройка начального экрана.....	24
Изменение языка экранной клавиатуры .....	25
Состояние световых индикаторов .....	26
Выбор бумаги.....	27

## Поиск сведений о принтере

ЧТО ТРЕБУЕТСЯ НАЙТИ?	РЕКОМЕНДАЦИИ ПО ПОИСКУ
<p>Указания по первоначальной установке</p> <ul style="list-style-type: none"> <li>• Подключение принтера</li> <li>• Установка программного обеспечения принтера</li> </ul>	<p>См. документацию по установке, прилагаемую к принтеру, или перейдите на веб-сайт <a href="http://www.xerox.com">www.xerox.com</a>.</p>
<p>Дополнительные инструкции по установке и указания по использованию принтера:</p> <ul style="list-style-type: none"> <li>• Выбор и хранение бумаги и специальной бумаги</li> <li>• Загрузка бумаги</li> <li>• Настройка параметров принтера</li> <li>• Просмотр и печать документов и фотографий</li> <li>• Установка и использование программного обеспечения принтера</li> <li>• Настройка принтера в сети</li> <li>• Уход и обслуживание принтера</li> <li>• Поиск и устранение неполадок</li> </ul>	<p>Перейдите на веб-страницу <a href="http://www.xerox.com">www.xerox.com</a>.</p>
<p>Справка по использованию программного обеспечения принтера</p>	<p>Справка по ОС Microsoft Windows или Macintosh — откройте программу принтера и нажмите <b>Справка</b>.</p> <p>Для просмотра контекстной справки нажмите на кнопку «Справка».</p> <ul style="list-style-type: none"> <li>• Справка по программе устанавливается автоматически вместе с программным обеспечением принтера.</li> <li>• Программное обеспечение принтера находится в программной папке принтера или на рабочем столе, в зависимости от операционной системы.</li> </ul>

ЧТО ТРЕБУЕТСЯ НАЙТИ?	РЕКОМЕНДАЦИИ ПО ПОИСКУ
<p>Самая последняя вспомогательная информация, обновления и поддержка клиентов.</p> <ul style="list-style-type: none"> <li>• Документация</li> <li>• Файлы драйверов для загрузки</li> <li>• Поддержка путем общения через Интернет</li> <li>• Поддержка по электронной почте</li> <li>• Поддержка через голосовую связь</li> </ul>	<p>Перейдите на веб-страницу <a href="http://www.xerox.com">www.xerox.com</a>.</p> <p>Выберите страну или регион, а затем выберите продукт для просмотра соответствующего веб-узла поддержки.</p> <p>Контактная информация о поддержке в вашей стране или регионе указана на веб-сайте или в печатной документации по гарантийным обязательствам из комплекта поставки принтера.</p> <p>При обращении в службу поддержки клиентов подготовьте следующую информацию:</p> <ul style="list-style-type: none"> <li>• Место и дату приобретения</li> <li>• Тип оборудования и серийный номер</li> </ul>
<ul style="list-style-type: none"> <li>• Информация по технике безопасности</li> <li>• Информация о соответствии стандартам</li> <li>• Сведения о гарантии</li> <li>• Информация о воздействии на окружающую среду</li> </ul>	<p>Сведения о гарантии отличаются в зависимости от страны или региона:</p> <ul style="list-style-type: none"> <li>• <b>В США</b> — см. Заявление об ограниченной гарантии из комплекта поставки принтера, или веб-сайт <a href="http://www.support.lexmark.com">www.support.lexmark.com</a>.</li> <li>• <b>В других странах и регионах</b> — см. печатную документацию по гарантийным обязательствам из комплекта поставки принтера.</li> </ul>


## Конфигурация принтера



- |   |   |
|---|---|
| 1. Устройство автоматической подачи документов (УАПД) | 5. Стандартный лоток                    |
| 2. Лоток устройства автоматической подачи             | 6. Многоцелевое устройство подачи (МУП) |
| 3. Лоток УАПД   | 7. Стандартный лоток на 250 листов      |
| 4. Панель управления                                  | 8. Дополнительный лоток на 550 листов   |

## Использование панели управления



	ДЕТАЛЬ ПАНЕЛИ УПРАВЛЕНИЯ	ФУНКЦИЯ
1	Дисплей	<ul style="list-style-type: none"> <li>• Просмотр сообщений принтера и состояния расходных материалов.</li> <li>• Настройка и работа с принтером.</li> </ul>
2	Кнопка питания	Включение или выключение принтера.  Примечание. Чтобы выключить принтер, нажмите кнопку питания и удерживайте ее в течение пяти секунд.
3	Кнопка «Осн. режимы»	Возврат к начальному экрану.
4	Кнопка «Назад»	Возврат к предыдущему экрану.
5	Кнопка «Пуск»	Запуск задания в зависимости от выбранного режима.
6	Световой индикатор	Проверка состояния принтера.

## Настройка начального экрана

1. На панели управления выберите **Параметры > Устройство > Значки, отображаемые на начальном экране**.
2. Выберите значки для отображения на начальном экране.
3. Примените изменения.



## Изменение языка экранной клавиатуры



Примечание. Язык экранной клавиатуры можно изменить только в задачах принтера, требующих ввода буквенно-цифровых символов, таких как электронная почта или сканирование.

1. Коснитесь поля ввода.
2. На клавиатуре нажмите и удерживайте клавишу выбора языка.
3. Выберите язык.

### Состояние световых индикаторов

СВЕТОВОЙ ИНДИКАТОР	СОСТОЯНИЕ ПРИНТЕРА
Выкл.	Принтер отключен или находится в режиме гибернации.
Синий	Принтер находится в состоянии готовности или обрабатывает данные.
Мигает красным	Требуется вмешательство пользователя.
Постоянно горит желтым цветом	Принтер находится в спящем режиме.

## Выбор бумаги

### ИНСТРУКЦИИ ПО ИСПОЛЬЗОВАНИЮ БУМАГИ

Используйте подходящую бумагу, чтобы избежать замятий и обеспечить бесперебойную работу принтера.

- Обязательно используйте новую неповрежденную бумагу.
- Перед загрузкой бумаги определяйте, какая сторона листов предназначена для печати. Эта информация обычно указывается на упаковке бумаги.
- Не используйте материалы, разрезанные или обрезанные вручную.
- Не загружайте в один лоток одновременно бумагу различных форматов, плотности или типов — это вызывает замятие.
- Не используйте бумагу с покрытием, если она не предназначена для электрофотографической печати.

### ХАРАКТЕРИСТИКИ БУМАГИ

В этом разделе представлены характеристики бумаги, влияющие на качество и надежность печати. Перед печатью учитывайте следующие факторы.

#### Плотность

Стандарт лоток предназначен для бумаги плотностью 60–120 г/м<sup>2</sup> (16–32 фунта) с продольным расположением волокон. Бумага плотностью менее 60 г/м<sup>2</sup> (16 фунтов) может быть недостаточно жесткой для правильной подачи, в результате могут возникать замятия.

#### Скручивание

Под скручиванием понимается подверженность бумаги скручиванию по краям. Чрезмерное скручивание может приводить к проблемам при подаче бумаги. Бумага может скручиваться при прохождении через принтер в результате воздействия высоких температур. Вероятность скручивания перед печатью и проблем при подаче возрастает при хранении бумаги без упаковки в условиях повышенной и пониженной температуры или влажности.

#### Гладкость

Степень гладкости бумаги напрямую влияет на качество печати. Если бумага слишком шероховатая, на ней плохо закрепляется тонер. Слишком гладкая бумага может вызывать проблемы при подаче или снижение качества печати. Рекомендуется использовать бумагу гладкостью 50 единиц по шкале Шеффилда.

### **Содержание влаги**

Содержание влаги в бумаге влияет как на качество печати, так и на возможность ее правильной подачи в принтер. До загрузки в принтер бумагу следует хранить в заводской упаковке. Упаковка препятствует проникновению в бумагу влаги, снижающей ее качество.

Подготовьте бумагу к печати, храня ее 24-48 часов в первоначальной упаковке в условиях, идентичных тем, в которых находится принтер. Если условия хранения или транспортировки бумаги значительно отличаются от условий, в которых находится принтер, следует увеличить этот срок на несколько суток. Для слишком плотной бумаги может потребоваться более длительный период выдержки.

### **Направление волокон бумаги**

Одной из характеристик бумаги является ориентация бумажных волокон на листе. Бумага может быть с *продольным расположением волокон* или *поперечным расположением волокон*.

Если плотность составляет 60–120 г/м<sup>2</sup> (16–32 фунта), рекомендуется использовать бумагу с продольным расположением волокон.

### **Содержание волокон в бумаге**

Бумага высшего качества для ксерокопирования изготавливается из 100-процентной древесной целлюлозы. Такой состав обеспечивает высокую устойчивость бумаги, что способствует снижению частоты возникновения проблем при подаче и повышению качества печати. Бумага, содержащая волокна другого вида (например, хлопковые), может иметь характеристики, затрудняющие работу с бумагой.

## **НЕДОПУСТИМЫЕ ТИПЫ БУМАГИ**

Для этого принтера не рекомендуются следующие типы бумаги:

- Химически обработанная бумага, предназначенная для копирования без использования копировальной бумаги; такая бумага также сокращенно обозначается ССР или NCR
- Типографские бланки, содержащие вещества, которые могут загрязнять принтер
- Типографские бланки, которые могут быть испорчены при нагреве во фьюзере принтера
- Регистрируемые типографские бланки, требующие точного расположения печати на листе (с точностью более ±2,3 мм / ±0,9 дюйма), например, бланки для оптического распознавания текста (OCR)

В некоторых случаях для правильной печати таких бланков можно настроить функцию совмещения в программном приложении.

- Бумага с покрытием (бумага для машинописных работ со стираемым покрытием), синтетическая бумага, термобумага
- Бумага с шероховатыми краями, с шероховатой или глубоко тисненой поверхностью, скрученная бумага
- Бумага из вторсырья, не соответствующая стандарту EN12281:2002 (европейский)

- Бумага плотностью менее 60 г/м<sup>2</sup> (16 фунтов)
- Многостраничные бланки и документы

### ВЫБОР ГОТОВЫХ ФОРМУЛЯРОВ И ФИРМЕННЫХ БЛАНКОВ

- Используйте бумагу с продольным расположением волокон.
- Используйте только формуляры и бланки, изготовленные способом офсетной печати с литографических или гравированных клише.
- Не используйте бумагу с шероховатой или тисненой поверхностью.
- Следует использовать красители, которые не взаимодействуют со смолой, содержащейся в тонере. Красители, закрепляемые окислением, и красители на масляной основе удовлетворяют этим требованиям, а латексные красители могут не удовлетворять им.
- Обязательно проверьте печать на формулярах и бланках, прежде чем закупать большие партии. Это позволит определить влияние красителя на формулярах или бланках на качество печати.
- В случае сомнений обратитесь к поставщику бумаги.
- При печати на фирменных бланках загружайте бумагу в ориентации, подходящей для данного принтера. Дополнительные сведения см. в Инструкции по работе с бумагой и специальными материалами для печати.

### ХРАНЕНИЕ БУМАГИ

Во избежание замятий и нестабильного качества печати придерживайтесь приведенных ниже рекомендаций по хранению бумаги.

- Подготовьте бумагу к печати, храня ее 24-48 часов в первоначальной упаковке в условиях, идентичных тем, в которых находится принтер.
- Если условия хранения или транспортировки бумаги значительно отличаются от условий, в которых находится принтер, следует увеличить этот срок на несколько суток. Для слишком плотной бумаги может потребоваться более длительный период выдержки.
- Для обеспечения оптимального качества печати бумагу следует хранить при температуре около 21°C (70°F) и относительной влажности 40%.
- Большинство производителей наклеек рекомендует печатать при температуре от 18 до 24°C (от 65 до 75°F) и относительной влажности от 40 до 60%.
- Храните бумагу в картонных коробках на стеллажах или полках, только не на полу.
- Отдельные стопки храните на горизонтальной поверхности.
- Ничего не кладите на стопки бумаги.
- Доставляйте бумагу из картонных коробок или заводской упаковки непосредственно перед загрузкой в принтер. Картонные коробки и заводская упаковка помогают сохранить бумагу чистой, сухой и ровной.

## ПОДДЕРЖИВАЕМЫЕ ФОРМАТЫ БУМАГИ

ФОРМАТ БУМАГИ	СТАНДАРТ- НЫЙ ЛОТОК НА 250 ЛИСТОВ	ДОПОЛНИ- ТЕЛЬНЫЙ ЛОТОК НА 550 ЛИСТОВ	МНОГОЦЕ- ЛЕВОЕ УСТРОЙ- СТВО ПОДАЧИ	ДВУСТО- РОННЯЯ ПЕЧАТЬ	СКАНЕР	УАПД
A4 210x297 мм (8,27x11,7 дюйма)	✓	✓	✓	✓	✓	✓
A5 в книжной ориентации (SEF) 148x210 мм (5,83x8,27 дюйма)	✓	✓	✓	x	✓	✓
A5 в альбомной ориентации (LEF) <sup>1</sup> 210x148 мм (8,27x5,83 дюйма)	✓	✓	✓	x	✓	✓
A6 105x148 мм (4,13x5,83 дюйма)	✓	✓	✓	x	✓	✓
JIS B5 182x257 мм (7,17x10,1 дюйма)	✓	✓	✓	x	✓	✓
Oficio (Мексика) 215,9x340,4 мм	✓	✓	✓	✓	x	✓

ФОРМАТ БУМАГИ	СТАНДАРТ- НЫЙ ЛОТОК НА 250 ЛИСТОВ	ДОПОЛНИ- ТЕЛЬНЫЙ ЛОТОК НА 550 ЛИСТОВ	МНОГОЦЕ- ЛЕВОЕ УСТРОЙ- СТВО ПОДАЧИ	ДВУСТО- РОННЯЯ ПЕЧАТЬ	СКАНЕР	УАПД
(8,5x13,4 дюйма)						
<b> Hagaki</b> 100x148 мм (3,94x5,83 дюйма)	✓	✗	✓	✗	✓	✗
<b> Statement</b> 139,7x215,9 мм (5,5x8,5 дюйма)	✓	✓	✓	✗	✓	✓
<b> Executive</b> 184,2x266,7 мм (7,25x10,5 дюйма)	✓	✓	✓	✗	✓	✓
<b> Letter</b> 215,9x279,4 мм (8,5x11 дюймов)	✓	✓	✓	✓	✓	✓
<b> Legal</b> 215,9x355,6 мм (8,5x14 дюймов)	✓	✓	✓	✓	✗	✓
<b> Folio</b> 215,9x330,2 мм (8,5x13	✓	✓	✓	✓	✗	✓

ФОРМАТ БУМАГИ	СТАНДАРТ- НЫЙ ЛОТОК НА 250 ЛИСТОВ	ДОПОЛНИ- ТЕЛЬНЫЙ ЛОТОК НА 550 ЛИСТОВ	МНОГОЦЕ- ЛЕВОЕ УСТРОЙ- СТВО ПОДАЧИ	ДВУСТО- РОННЯЯ ПЕЧАТЬ	СКАНЕР	УАПД
дюймов)						
<b>Universal<sup>3</sup></b> 99x148– 215,9x359,9- 2 мм (3,9x5,83– 8,5x14,17 дюйма)	✓	✓	✓	✓ <sub>2</sub>	х	✓
<b>Конверты 7 3/4</b> 98,4x190,5 мм (3,875x7,5 дюйма)	х	х	✓	х	✓	х
<b>Конверты 9</b> 98,4x225,4 мм (3,875x8,9 дюйма)	х	х	✓	х	✓	х
<b>Конверты 10</b> 104,8x241,3 мм (4,12x9,5 дюйма)	х	х	✓	х	✓	х
<b>Конверты DL</b> 110x220 мм (4,33x8,66 дюйма)	х	х	✓	х	✓	х
<b>Конверты C5</b>	х	х	✓	х	✓	х



ФОРМАТ БУМАГИ	СТАНДАРТ- НЫЙ ЛОТОК НА 250 ЛИСТОВ	ДОПОЛНИ- ТЕЛЬНЫЙ ЛОТОК НА 550 ЛИСТОВ	МНОГОЦЕ- ЛЕВОЕ УСТРОЙ- СТВО ПОДАЧИ	ДВУСТО- РОННЯЯ ПЕЧАТЬ	СКАНЕР	УАПД
162x229 мм (6,38x9,01 дюйма)						
<b>Конверты B5</b> 176x250 мм (6,93x9,84 дюйма)	X	X	✓	X	✓	X
<b>Другие конверты</b> 98,4x162– 176x250 мм (3,87x6,38– 6,93x9,84 дюйма)	X	X	✓	X	✓	X

1 По умолчанию поддерживается подача длинной стороной вперед.

2 Бумага должна быть в ширину не менее 210 мм (8,27 дюйма) и 279,4 мм (11 дюймов) в длину для выполнения двусторонней печати.

3 При выборе параметра Universal странице будет задан формат 215,90 x 355,60 мм (8,5 x 14 дюймов), за исключением случаев, когда формат задается приложением.

#### ПОДДЕРЖИВАЕМЫЕ ТИПЫ БУМАГИ

ТИП БУМАГИ	СТАНДАРТ- НЫЙ ЛОТОК НА 250 ЛИСТОВ	ДОПОЛНИ- ТЕЛЬНЫЙ ЛОТОК НА 550 ЛИСТОВ	МНОГОЦЕЛЕ- ВОЕ УСТРОЙСТВО ПОДАЧИ (МУП)	ДВУСТОРОН- НЯЯ ПЕЧАТЬ	УСТРОЙСТВО АВТОМАТИ- ЧЕСКОЙ ПОДАЧИ ДОКУМЕНТОВ
Обычная бумага	✓	✓	✓	✓	✓
Карточки	X	X	✓	X	X

ТИП БУМАГИ	СТАНДАРТ- НЫЙ ЛОТОК НА 250 ЛИСТОВ	ДОПОЛНИ- ТЕЛЬНЫЙ ЛОТОК НА 550 ЛИСТОВ	МНОГОЦЕЛЕ- ВОЕ УСТРОЙСТВО ПОДАЧИ (МУП)	ДВУСТОРОН- НАЯ ПЕЧАТЬ	УСТРОЙСТВО АВТОМАТИ- ЧЕСКОЙ ПОДАЧИ ДОКУМЕНТОВ
Переработан- ная	✓	✓	✓	✓	Х
Бумажные этикетки*	✓	✓	✓	Х	Х
Высокосорт- ная	✓	✓	✓	✓	Х
Фирменные бланки	✓	✓	✓	✓	Х
С печатью	✓	✓	✓	✓	Х
Цветная бумага	✓	✓	✓	✓	Х
Тонкая бумага	✓	✓	✓	✓	Х
Плотная бумага	✓	✓	✓	✓	Х
Грубая/ хлопковая	✓	✓	✓	✓	Х
Конверты	Х	Х	✓	Х	Х
Конверт из грубой бумаги	Х	Х	✓	Х	Х

\* Односторонняя печать на бумажных этикетках поддерживается не более 20 страниц в месяц. Виниловые, фармацевтические или двусторонние этикетки не поддерживаются.

## ПОДДЕРЖИВАЕМАЯ ПЛОТНОСТЬ БУМАГИ

	СТАНДАРТ- НЫЙ ЛОТОК НА 250 ЛИСТОВ	ДОПОЛНИ- ТЕЛЬНЫЙ ЛОТОК НА 550 ЛИСТОВ	МНОГОЦЕЛЕ- ВОЕ УСТРОЙСТВО ПОДАЧИ (МУП)	ДВУСТОРОН- НАЯ ПЕЧАТЬ	АВТОМАТИ- ЧЕСКИ АВТОМАТИ- ЧЕСКОЙ ПОДАЧИ ДОКУМЕНТОВ
Плотность бумаги	60–120 г/м <sup>2</sup> (16–32 ф.)	60–120 г/м <sup>2</sup> (16–32 ф.)	60–217 г/м <sup>2</sup> (16-58 ф.)	60–90 г/м <sup>2</sup> (16–24 ф.)	60–90 г/м <sup>2</sup> (16–24 ф.)



## Подготовка, установка и настройка

Содержание главы:

Выбор местоположения принтера.....	38
Подключение кабелей.....	40
Определение IP-адреса принтера.....	42
Установка дополнительных лотков.....	43
Мастер первоначальной установки.....	44
Работа в сети.....	45
Настройка принтера для отправки факсов.....	49
Настройте параметры SMTP электронной почты.....	55
Использование мастера настройки эл. почты на принтере.....	56
Использование меню «Параметры» принтера.....	57
Использование встроенного веб-сервера.....	58
Загрузка бумаги и специальных материалов для печати.....	68
Установка и обновление программного обеспечения, драйверов и микропрограммы.....	73
Печать страницы настроек меню.....	81

## Выбор местоположения принтера

- Оставьте достаточно места для открытия лотков, крышек и дверец, а также для установки аппаратных компонентов.
- Принтер следует устанавливать вблизи электрической розетки.



**Предупреждение.** Во избежание возгорания или поражения электрическим током подключайте кабель питания к заземленной электрической розетке с соответствующими характеристиками, доступ к которой не затруднен.

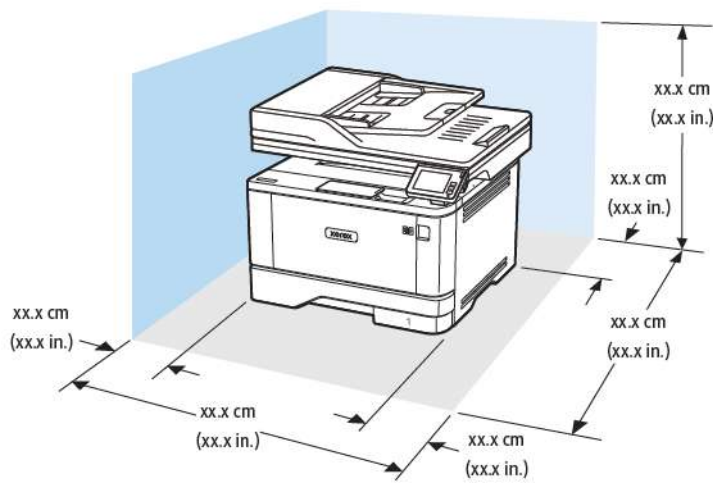


**ПРЕДУПРЕЖДЕНИЕ ОБ ОПАСНОСТИ ПОРАЖЕНИЯ ТОКОМ.** Во избежание поражения электрическим током не устанавливайте и не используйте данное устройство рядом с водой или в местах с высокой влажностью.

- Убедитесь, что циркуляция воздуха отвечает требованиям стандарта ASHRAE 62 в последней редакции или стандарту 156 технического комитета по стандартизации (CEN Technical Committee).
- Поверхность должна быть горизонтальной, прочной и устойчивой.
- Принтер следует содержать в следующих условиях:
  - В чистом состоянии, сухом и непыльном месте
  - В принтере не должно оставаться скрепок и зажимов
  - Вдали от непосредственного воздействия воздушных потоков кондиционеров, нагревателей и вентиляторов
  - Не допускается воздействие прямого солнечного света, резких перепадов влажности и температуры
- Обеспечьте рекомендуемый стабильный температурный режим.


Температура воздуха:	от 10 до 32,2°C (от 50 до 90°F)
Температура при хранении:	от -40 до 40°C (от -40 до 104°F)

- Обеспечьте наличие рекомендованного свободного пространства вокруг принтера для надлежащей вентиляции:




1. Сверху: 305 мм (12 дюймов)
2. Сзади: 100 мм (3,94 дюйма)
3. Справа: 76,2 мм (3 дюйма)


4. Спереди: 305 мм (12 дюймов)


 Примечание. Минимальное пространство спереди принтера — 76 мм (3 дюйма).


5. Слева: 110 мм (4,33 дюйма)


## Подключение кабелей

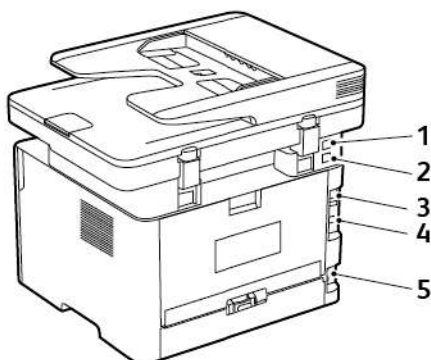
 **ПРЕДУПРЕЖДЕНИЕ ОБ ОПАСНОСТИ ПОРАЖЕНИЯ ТОКОМ.** Во избежание поражения электрическим током не устанавливайте устройство и не выполняйте никаких электрических или кабельных соединений (питания, факса или телефонной линии) во время грозы.

 **ПРЕДУПРЕЖДЕНИЕ ОБ ОПАСНОСТИ ПОЛУЧЕНИЯ ТРАВМЫ.** Во избежание возгорания или поражения электрическим током подключайте кабель питания к заземленной электрической розетке с соответствующими характеристиками, доступ к которой не затруднен.

 **ПРЕДУПРЕЖДЕНИЕ ОБ ОПАСНОСТИ ПОЛУЧЕНИЯ ТРАВМЫ.** Во избежание поражения электрическим током следует использовать только кабель питания из комплекта поставки устройства или сменный кабель, одобренный изготовителем.

 **ПРЕДУПРЕЖДЕНИЕ ОБ ОПАСНОСТИ ПОЛУЧЕНИЯ ТРАВМЫ.** Для снижения опасности возгорания при подключении данного устройства к телефонной сети общего пользования используйте только телекоммуникационный кабель 26 AWG (RJ-11) или большего сечения. При использовании в Австралии кабель должен быть сертифицирован Австралийским управлением связи и СМИ.

 **Предупреждение.** Во избежание потери данных или некорректной работы принтера не прикасайтесь к кабелю USB, сетевому беспроводному адаптеру, а также к указанным участкам на принтере, когда выполняется печать.





НОМЕР	ПОРТ ПРИНТЕРА	ФУНКЦИЯ
1	Порт EXT	Подключение дополнительных устройств (телефона или автоответчика) к принтеру и телефонной линии. Этот порт используется при отсутствии выделенной линии факса для принтера и только в том случае, если этот способ подключения поддерживается в вашей стране или регионе.
2	Порт LINE	Подключите принтер к рабочей телефонной линии через стандартную розетку (RJ-11), DSL фильтр, VoIP-адаптер или любой другой адаптер, который позволяет получить доступ к телефонной линии для передачи и приема факсов.
3	Порт Ethernet	Подключите принтер к проводной сети.
4	Порт USB принтера	Подключите принтер к компьютеру.
5	Разъем кабеля питания	Подсоедините кабель питания к правильно заземленной электрической розетке.

## Определение IP-адреса принтера

Чтобы узнать IP-адреса принтера, откройте начальный экран. IP-адрес отображается в виде четырех наборов цифр, разделенных точками, например 123.123.123.123.

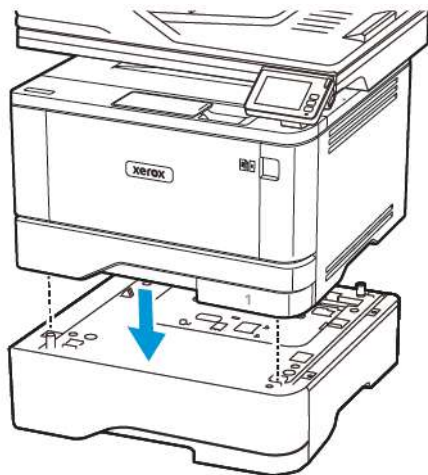
Если используется прокси-сервер, временно отключите его, чтобы обеспечить правильную загрузку веб-страницы.

## Установка дополнительных лотков

**⚠ ПРЕДУПРЕЖДЕНИЕ ОБ ОПАСНОСТИ ПОРАЖЕНИЯ ТОКОМ.** Во избежание поражения электрическим током при доступе к плате контроллера или установке дополнительного оборудования или устройств памяти после настройки принтера сначала выключите принтер и отсоедините кабель питания от электрической розетки. Если к принтеру подключены другие устройства, отключите их, а также отсоедините кабели, идущие к принтеру.

1. Выключите принтер.
2. Выньте вилку шнура питания из розетки и отсоедините шнур от принтера.
3. Достаньте дополнительный лоток из упаковки и удалите все упаковочные материалы.
4. Совместите дополнительный лоток с принтером и опустите принтер на место.

**⚠ ПРЕДУПРЕЖДЕНИЕ ОБ ОПАСНОСТИ ПОЛУЧЕНИЯ ТРАВМЫ.** Если вес принтера более 20 кг (44 фунтов), для его безопасного перемещения может потребоваться не менее двух человек.



5. Подсоедините шнур питания к принтеру и розетке.

**⚠ ПРЕДУПРЕЖДЕНИЕ ОБ ОПАСНОСТИ ПОЛУЧЕНИЯ ТРАВМЫ.** Во избежание возгорания или поражения электрическим током подключайте кабель питания к заземленной электрической розетке с соответствующими характеристиками, доступ к которой не затруднен.

6. Включите принтер.

Добавьте лоток в драйвере принтера, чтобы сделать его доступным для заданий печати.

Дополнительные сведения см. в разделе [Добавление доступных дополнительных модулей в интерфейсе драйвера принтера](#).

## Мастер первоначальной установки

Мастер первоначальной установки отображается при первом включении питания принтера. Можно использовать мастер первоначальной установки, чтобы настроить основные параметры и зарегистрировать принтер в сети.

Мастер первоначальной установки представляет собой набор экранов с инструкциями, которые помогут настроить основные параметры принтера (язык, дата и время), а также предоставляют другую критически важную информацию о принтере. При необходимости можно использовать мастер первоначальной установки для подключения принтера к сети Wi-Fi.

## Работа в сети

### ПОДКЛЮЧЕНИЕ ПРИНТЕРА К ПРОВОДНОЙ СЕТИ ETHERNET

При подключении принтера к проводной сети Ethernet подключение к Wi-Fi будет автоматически разорвано. После установления соединения настройте IP-адрес на панели управления принтера.

Перед началом работы убедитесь, что для параметра «Активный адаптер» выбрано значение «Автовыбор».

1. На начальном экране нажмите **Настройки > Сеть/Порты > Обзор сети > Активный адаптер**.
2. Подключите Ethernet-кабель к принтеру. Убедитесь в том, что Ethernet-кабель подключен к сети Интернет.
3. Чтобы настроить принтер Xerox и управлять им, следуйте инструкциям в Xerox Easy Assist.

### ПОДКЛЮЧЕНИЕ ПРИНТЕРА К СЕТИ WI-FI

Прежде чем начать, убедитесь в следующем:

- Для параметра «Активный адаптер» установлено значение «Автовыбор». На начальном экране нажмите **Параметры > Сеть/Порты > Обзор сети > Активный адаптер**.
- К принтеру не подключен кабель Ethernet.

### Использование мастера настройки беспроводной связи принтера

Перед использованием мастера обязательно обновите микропрограмму принтера. Дополнительные сведения см. в разделе [Обновление микропрограммы](#).

1. На начальном экране нажмите значок **Wi-Fi** и выберите **Set up now (Настроить сейчас)**.
2. Выберите сеть Wi-Fi и введите пароль для доступа к ней.
3. Нажмите кнопку **Готово**.

### Использование меню «Параметры» принтера

1. На начальном экране нажмите **Параметры > Сеть/Порты > Беспроводная связь > Настройка на панели принтера > Выбрать сеть**.
2. Выберите сеть Wi-Fi, а затем введите пароль сети.



Примечание. На моделях принтеров с поддержкой Wi-Fi во время начальной настройки появляется окно с настройкой сети Wi-Fi.

### ПОДКЛЮЧЕНИЕ ПРИНТЕРА К БЕСПРОВОДНОЙ СЕТИ С ПОМОЩЬЮ ЗАЩИЩЕННОЙ НАСТРОЙКИ WI-FI (WPS)

Прежде чем начать, убедитесь в следующем:

- Точка доступа (беспроводной маршрутизатор) совместима со стандартом WPS или сертифицирована по этому стандарту. Подробнее см. прилагаемую к точке доступа документацию.
- На принтере установлен адаптер беспроводной сети. Дополнительные сведения приводятся в инструкции, прилагаемой к адаптеру.
- Для параметра «Активный адаптер» установлено значение «Автовыбор». На начальном экране нажмите **Параметры > Сеть/Порты > Обзор сети > Активный адаптер**.

### Использование кнопки

1. На начальном экране выберите **Параметры > Сеть/Порты > Беспроводная связь > Настройка защищенной Wi-Fi > Запуск метода нажатия кнопки**.
2. Следуйте указаниям на дисплее.

### Использование PIN-кода

1. На начальном экране выберите **Параметры > Сеть/Порты > Беспроводная связь > Настройка защищенной Wi-Fi > Запуск метода с PIN-кодом**.
2. Скопируйте восьмизначный PIN-код WPS.
3. Откройте веб-браузер и в поле адреса введите IP-адрес точки доступа.
  - Чтобы узнать IP-адрес, см. прилагаемую к точке доступа документацию.
  - Если используется прокси-сервер, временно отключите его, чтобы обеспечить правильную загрузку веб-страницы.
4. Откройте параметры WPS. Подробнее см. прилагаемую к точке доступа документацию.
5. Введите восьмизначный PIN-код и сохраните изменения.

## НАСТРОЙКА ФУНКЦИИ WI-FI DIRECT

Wi-Fi Direct — это одноранговая технология на базе Wi-Fi, с помощью которой беспроводные устройства подключаются непосредственно к принтеру с поддержкой Wi-Fi Direct без использования точки доступа (беспроводного маршрутизатора).

1. На начальном экране выберите **Параметры > Сеть/Порты > Wi-Fi Direct**.
2. Настройте параметры.
  - **Включить Wi-Fi Direct**— принтер может создать собственную сеть Wi-Fi Direct.
  - **Wi-Fi Direct Name (Имя сети Wi-Fi Direct)**— присвоение сети Wi-Fi Direct имени.
  - **Wi-Fi Direct Password (Пароль сети Wi-Fi Direct)**— присвоение пароля для внедрения функций безопасности при одноранговом соединении через беспроводную сеть.
  - **Show Password on Setup Page (Показать пароль на странице настроек)**— пароль отображается на странице сетевых параметров.

- **Автоматически принимать запросы Push Button**— принтер может автоматически принимать запросы на подключение.



Примечание. Автоматический прием запросов push не гарантирован.

- По умолчанию пароль сети Wi-Fi Direct не отображается на экране принтера. Чтобы вывести его, задействуйте значок считывания пароля. На начальном экране выберите **Параметры > Безопасность > Разное > Enable Password/PIN Reveal** (Показать пароль/PIN-код).
- Чтобы узнать пароль сети Wi-Fi Direct, не выводя его на экране принтера, на начальном экране выберите **Параметры > Отчеты > Сеть > Страница сетевых параметров**.

## ПОДКЛЮЧЕНИЕ МОБИЛЬНОГО УСТРОЙСТВА К ПРИНТЕРУ

Перед подключением мобильного устройства убедитесь, что Wi-Fi Direct настроен. Дополнительные сведения см. в разделе [Настройка функции Wi-Fi Direct](#).

### Подключение с использованием Wi-Fi Direct



Примечание. Эти инструкции относятся только к мобильным устройствам Android.

1. На мобильном устройстве перейдите в меню настроек.
2. Включите **Wi-Fi**, затем нажмите на пункт **Wi-Fi Direct**.
3. Выберите имя Wi-Fi Direct принтера.
4. Подтвердите подключение на панели управления принтера.

### Подключение по Wi-Fi

1. На мобильном устройстве перейдите в меню настроек.
2. Нажмите **Wi-Fi**, затем выберите имя принтера Wi-Fi Direct.



Примечание. Перед именем Wi-Fi Direct добавляется строка DIRECT-ху (где х и у — это два случайных символа).

3. Введите пароль Wi-Fi Direct.

## ПОДКЛЮЧЕНИЕ КОМПЬЮТЕРА К ПРИНТЕРУ

Перед подключением компьютера убедитесь, что Wi-Fi Direct настроен. Дополнительные сведения см. в разделе [Настройка функции Wi-Fi Direct](#).

### Для пользователей Windows

1. Откройте раздел **Принтеры и сканеры**, затем нажмите **Добавить принтер или сканер**.
2. Нажмите **Показать принтеры Wi-Fi Direct**, затем выберите имя принтера Wi-Fi Direct.
3. Запомните восьмизначный PIN-код принтера, который отображается на экране.

4. Введите PIN-код на компьютере.



Примечание. Если драйвер принтера еще не установлен, Windows скачает соответствующий драйвер.

#### Для пользователей Macintosh

1. Нажмите значок беспроводной связи, затем выберите имя принтера Wi-Fi Direct.



Примечание. Перед именем Wi-Fi Direct добавляется строка DIRECT-xy (где x и y — это два случайных символа).

2. Введите пароль сети Wi-Fi Direct.



Примечание. После отключения от сети Wi-Fi Direct подключите компьютер к прежней сети.

#### ОТКЛЮЧЕНИЕ СЕТИ WI-FI

1. На начальном экране выберите **Параметры** > **Сеть/Порты** > **Обзор сети** > **Активный адаптер** > **Стандартная сеть**.
2. Следуйте указаниям на дисплее.

#### ПРОВЕРКА ПОДКЛЮЧЕНИЯ ПРИНТЕРА

1. На начальном экране выберите **Параметры** > **Отчеты** > **Сеть** > **Страница сетевых параметров**.
2. Проверьте первый раздел страницы сетевых параметров и убедитесь в том, что в поле «Состояние» указано значение «Подключен».

Если в поле «Состояние» указано значение «Не подключен», может быть неактивна точка подключения к локальной сети или неисправен сетевой кабель. Обратитесь за помощью к администратору.



## Настройка принтера для отправки факсов

### НАСТРОЙКА ФУНКЦИИ ФАКСА

- В отдельных странах и регионах некоторые способы подключения могут не применяться.
- Если функция факса включена, но полностью не настроена, индикатор может мигать красным светом.
- Если протокол TCP/IP не настроен, для настройки факса необходимо использовать панель управления.

**⚠ Предупреждение.** Во избежание потери данных или некорректной работы принтера не дотрагивайтесь до кабелей или принтера в области, отмеченной белым, во время приема или передачи факсов.



### Использование мастера настройки факса на принтере

- Мастер настройки факса доступен, когда аналоговый факс не настроен.
  - Этот мастер предназначен только для настройки аналогового факса. Для настройки других режимов факса выберите **Параметры > Факс > Настройка факса**.
  - Перед использованием мастера обязательно обновите микропрограммное обеспечение принтера. Дополнительные сведения см. в разделе **Обновление микропрограммы**.
1. На начальном экране выберите **Факс**.
  2. Выберите **Set up now (Настроить сейчас)**.
  3. Введите имя факса и нажмите кнопку **Далее**.
  4. Введите номер факса и нажмите кнопку **Готово**.


### Использование меню «Параметры» принтера


1. На начальном экране выберите **Параметры > Факс > Настройка факса > Общие параметры факса**.
2. Настройте параметры.


### Использование встроенного веб-сервера

1. Откройте веб-браузер и в поле адреса введите IP-адрес принтера.
  - IP-адрес принтера указан на начальном экране принтера. IP-адрес отображается в виде четырех наборов цифр, разделенных точками, например 123.123.123.123.
  - Если используется прокси-сервер, временно отключите его, чтобы обеспечить правильную загрузку веб-страницы.
2. Выберите **Параметры > Факс > Настройка факса > Общие параметры факса**.
3. Настройте параметры.
4. Примените изменения.

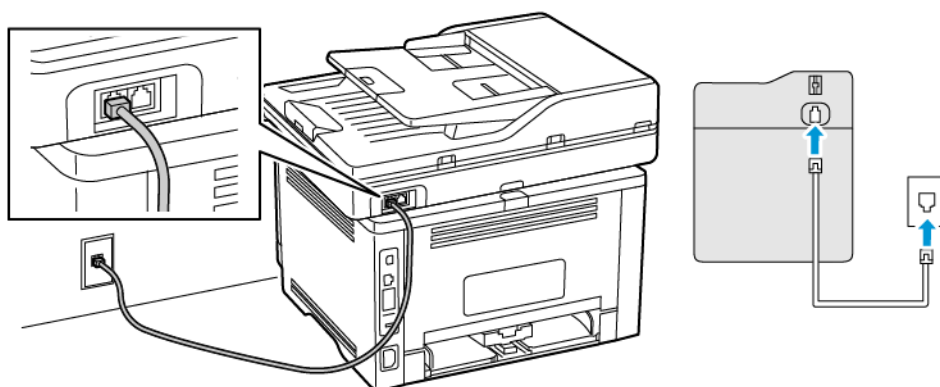
### НАСТРОЙКА ФАКСА СО СТАНДАРТНОЙ ТЕЛЕФОННОЙ ЛИНИЕЙ

 **ПРЕДУПРЕЖДЕНИЕ ОБ ОПАСНОСТИ ПОРАЖЕНИЯ ТОКОМ.** Во избежание поражения электрическим током не устанавливайте устройство и не выполняйте никаких электрических или кабельных соединений (питания, факса или телефонной линии) во время грозы.

 **ПРЕДУПРЕЖДЕНИЕ ОБ ОПАСНОСТИ ПОРАЖЕНИЯ ТОКОМ.** Во избежание поражения электрическим током не работайте с факсом во время грозы.

 **ПРЕДУПРЕЖДЕНИЕ ОБ ОПАСНОСТИ ПОЛУЧЕНИЯ ТРАВМЫ.** Для снижения опасности возгорания при подключении данного устройства к телефонной сети общего пользования используйте только телекоммуникационный кабель 26 AWG (RJ-11) или большего сечения. При использовании в Австралии кабель должен быть сертифицирован Австралийским управлением связи и СМИ.

### Настройка 1: Принтер подключен к выделенной линии факса




Настройка 1:

Принтер подключен к выделенной линии факса

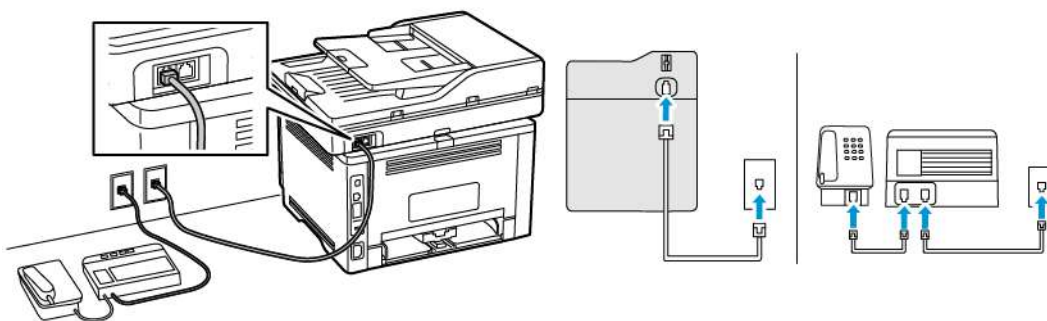
1. Подключите один конец телефонного кабеля к линейному порту принтера.
2. Подключите другой конец кабеля к исправной аналоговой розетке.

- Принтер можно настроить на автоматический (установите для параметра «Автоответ» значение **Вкл.**) или ручной (установите для параметра «Автоответ» значение **Выкл.**) прием факсов.
- Если потребуется автоматический прием факсов, включите функцию автоответа. Затем можно настроить функцию ответа после указанного числа звонков.

## Настройка 2: Принтер подключен к той же телефонной линии, что и автоответчик


-  **Примечание.** Если вы подписаны на службу специальных звонков, следует настроить соответствующий шаблон звонка для принтера. В противном случае принтер не будет принимать факсы, даже если настроен автоматический прием.


### Подключение к разным настенным розеткам



1. Подключите один конец телефонного кабеля к линейному порту принтера.
  2. Подключите другой конец кабеля к исправной аналоговой розетке.
- Если на вашей линии только один телефонный номер, настройте принтер на автоматический прием факсов.
  - Настройте принтер на прием вызовов после числа звонков, на два превышающее указанное для автоответчика. Например, если на автоответчике настроен ответ через четыре звонка, задайте параметр «Звонков до ответа» так, чтобы принтер отвечал на вызовы после **6** звонков.

## НАСТРОЙКА ФАКСА В СТРАНАХ И РЕГИОНАХ С ДРУГИМ СТАНДАРТОМ ТЕЛЕФОННЫХ РОЗЕТОК И РАЗЪЕМОВ

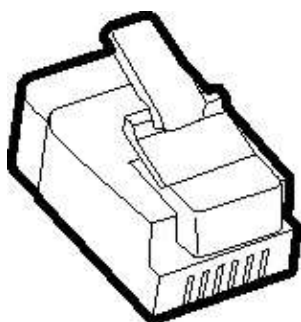
 **ПРЕДУПРЕЖДЕНИЕ ОБ ОПАСНОСТИ ПОРАЖЕНИЯ ТОКОМ.** Во избежание поражения электрическим током не устанавливайте устройство и не выполняйте никаких электрических или кабельных соединений (питания, факса или телефонной линии) во время грозы.

 **ПРЕДУПРЕЖДЕНИЕ ОБ ОПАСНОСТИ ПОРАЖЕНИЯ ТОКОМ.** Во избежание поражения электрическим током не работайте с факсом во время грозы.

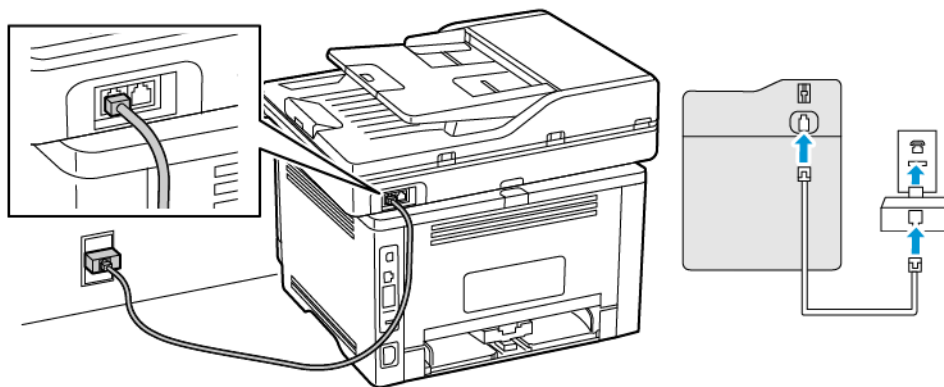
**⚠ Предупреждение.** Для снижения опасности возгорания при подключении данного устройства к телефонной сети общего пользования используйте только телекоммуникационный кабель 26 AWG (RJ-11) или большего сечения. При использовании в Австралии кабель должен быть сертифицирован Австралийским управлением связи и СМИ.

RJ-11 – это стандартный разъем розетки, принятый в большинстве стран. Если розетка или оборудование в доме не совместимы с данным типом подключения, необходимо воспользоваться телефонным переходником (адаптером). Переходник для вашей страны или региона может не входить в комплект поставки принтера, и его придется приобретать отдельно.

В порт принтера может быть установлена заглушка-адаптер. Не извлекайте заглушку-адаптер из порта принтера при подключении к последовательной или каскадной телефонной системе.



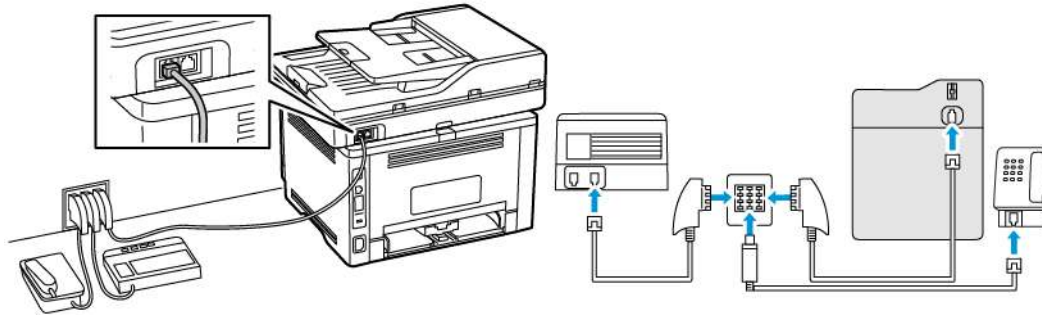
#### Подключение принтера к настенной розетке, отличной от стандарта RJ-11



1. Подключите один конец телефонного кабеля к линейному порту принтера.
2. Подключите другой конец кабеля к переходнику RJ11, затем подсоедините адаптер к настенной розетке.
3. Если потребуется подключить другое устройство с другим типом разъема (не RJ11) к той же настенной розетке, подключите его напрямую к телефонному переходнику.

### Подключение принтера к настенной розетке в Германии

В Германии для подключения к настенным розеткам применяется два типа портов. Порты типа N предназначены для факсимильных аппаратов, модемов и автоответчиков. Порт типа F предназначен для телефонов. Подключите принтер к любому из портов N.



1. Подключите один конец телефонного кабеля к линейному порту принтера.
2. Подключите другой конец кабеля к переходнику RJ-11, затем подключите переходник к порту N.
3. Если потребуется подключить телефон или автоответчик к той же настенной розетке, выполните подключение, как показано на рисунке.

### ПОДКЛЮЧЕНИЕ К СЛУЖБЕ СПЕЦИАЛЬНЫХ ЗВОНКОВ

Служба специальных звонков позволяет использовать несколько телефонных номеров на одной телефонной линии. Для каждого телефонного номера назначается свой шаблон звонка.

1. На начальном экране выберите **Параметры > Факс > Настройка факса > Параметры приема факсов > Средства управления администратора > Ответ включен**.
2. Выберите шаблон звонка.

### УСТАНОВКА ДАТЫ И ВРЕМЕНИ ФАКСА

1. На начальном экране выберите **Параметры > Устройство > Предпочтения > Дата и время > Настроить**.
2. Настройте параметры.

### НАСТРОЙКА ПЕРЕХОДА НА ЛЕТНЕЕ ВРЕМЕНИ

1. На начальном экране выберите **Параметры > Устройство > Предпочтения > Дата и время > Настроить**.
2. В меню «Часовой пояс» выберите **(UTC+нестанд.) Пользовательский**.
3. В меню «Настроить» выберите **Смещение UTC**.
4. Настройте параметры.

### НАСТРОЙКА ПАРАМЕТРОВ ДИНАМИКА ФАКСА

1. На начальном экране выберите **Параметры > Факс > Настройка факса > Параметры динамика**.
2. Выполните следующие действия:
  - Для параметра «Режим динамика» выберите значение **Всегда вкл.**
  - Для параметра «Уровень громкости динамика» выберите значение **Высок.**
  - Включите опцию «Громкость звонка».

## Настройте параметры SMTP электронной почты.

Выберите параметры Simple Mail Transfer Protocol (SMTP) для отправки отсканированного документа по электронной почте. Настройки зависят от поставщика услуг электронной почты.

Прежде чем начать, убедитесь, что принтер подключен к сети и сеть имеет выход в Интернет.

## Использование мастера настройки эл. почты на принтере



Примечание. Перед использованием мастера обязательно обновите микропрограммное обеспечение принтера. Дополнительные сведения см. в разделе [Обновление микропрограммы](#).

1. На начальном экране выберите **Эл. почта**.
2. Выберите пункт **Set up now** (Настроить сейчас) и введите свой адрес электронной почты.
3. Введите пароль.
  - Введите пароль своей учетной записи, пароль приложения или пароль аутентификации, соответствующие поставщику услуг электронной почты. Дополнительные сведения о пароле см. в списке [поставщиков услуг эл. почты](#), а затем найдите пароль устройства.
  - Если вашего поставщика нет в списке, свяжитесь с ним и узнайте настройки «Первичный шлюз SMTP», «Порт первичного шлюза SMTP», «Использовать SSL/TLS» и «Аутентификация на сервере SMTP».
4. Нажмите **ОК**.



## Использование меню «Параметры» принтера

1. На панели управления выберите **Параметры > Эл. почта > Настройка электронной почты**.
2. Настройте параметры.
  - Дополнительные сведения о пароле см. в списке **Поставщики услуг электронной почты**.
  - Если поставщика услуг электронной почты нет в списке, свяжитесь с ним и выясните значения параметров.

## Использование встроенного веб-сервера

1. Откройте веб-браузер и в поле адреса введите IP-адрес принтера.
  - IP-адрес принтера указан на начальном экране. IP-адрес отображается в виде четырех наборов цифр, разделенных точками, например 123.123.123.123.
  - Если используется прокси-сервер, временно отключите его, чтобы обеспечить правильную загрузку веб-страницы.
2. Выберите **Параметры > Эл. почта**.
3. Настройте параметры в разделе Настройка электронной почты.
  - Дополнительные сведения о пароле см. в списке [Поставщики услуг электронной почты](#).
  - Если поставщика услуг электронной почты нет в списке, свяжитесь с ним и выясните значения параметров.
4. Нажмите **Сохранить**.

Используйте следующую таблицу, чтобы определить параметры SMTP вашего поставщика услуг эл. почты.

### ПОСТАВЩИКИ УСЛУГ ЭЛЕКТРОННОЙ ПОЧТЫ

Выберите настройки SMTP своего поставщика услуг электронной почты из следующих таблиц.


#### Gmail<sup>®</sup>




Примечание. Убедитесь, что в учетной записи Google настроена двухступенчатая верификация.

Чтобы включить двухэтапную верификацию, перейдите на страницу [Google Account Security](#), войдите в систему по своей учетной записи и в разделе Signing in to Google (Вход в Google) выберите **2-Step Verification** (Двухэтапная верификация).

ПАРАМЕТР	ЗНАЧЕНИЕ
Первичный шлюз SMTP	smtp.gmail.com
Порт первичного шлюза SMTP	587
Использовать SSL/TLS	Требуется
Требовать доверенный сертификат	Отключено
Обратный адрес	Ваш адрес электронной почты
Аутентификация на сервере SMTP	Вход/Обычная
Электронное сообщение от устройства	Использовать учетные данные SMTP

ПАРАМЕТР	ЗНАЧЕНИЕ
Имя пользователя устройства	Ваш адрес электронной почты
Пароль устройства	Пароль приложения  Примечание. Чтобы создать пароль приложения, перейдите на страницу, войдите в систему по своей учетной записи и на странице <a href="#">Google Account Security</a> (Безопасность учетной записи Google) и в разделе Signing in to Google (Вход в Google) выберите <b>App passwords</b> (Пароли приложения).

### Yahoo!® Mail

ПАРАМЕТР	ЗНАЧЕНИЕ
Первичный шлюз SMTP	smtp.mail.yahoo.com
Порт первичного шлюза SMTP	587
Использовать SSL/TLS	Требуется
Требовать доверенный сертификат	Отключено
Обратный адрес	Ваш адрес электронной почты
Аутентификация на сервере SMTP	Вход/Обычная
Электронное сообщение от устройства	Использовать учетные данные SMTP
Имя пользователя устройства	Ваш адрес электронной почты
Пароль устройства	Пароль приложения  Примечание. Чтобы создать пароль приложения, перейдите на страницу <a href="#">Yahoo Account Security</a> , войдите в систему по своей учетной записи и выберите <b>Generate app password</b> (Создать пароль приложения).

### Outlook Live

Эти настройки используются в доменах электронной почты outlook.com и hotmail.com.


ПАРАМЕТР	ЗНАЧЕНИЕ
Первичный шлюз SMTP	smtp.office365.com
Порт первичного шлюза SMTP	587

ПАРАМЕТР	ЗНАЧЕНИЕ
Использовать SSL/TLS	Требуется
Требовать доверенный сертификат	Отключено
Обратный адрес	Ваш адрес электронной почты
Аутентификация на сервере SMTP	Вход/Обычная
Электронное сообщение от устройства	Использовать учетные данные SMTP
Имя пользователя устройства	Ваш адрес электронной почты
Пароль устройства	<p>Пароль учетной записи или пароль приложения</p> <ul style="list-style-type: none"> <li>• Если в настройках учетной записи отключена двухступенчатая верификация, воспользуйтесь паролем учетной записи.</li> <li>• Если в настройках учетной записи включена двухэтапная верификация, воспользуйтесь паролем приложения. Чтобы создать пароль приложения, перейдите на страницу <a href="#">Outlook Live Account Management</a> и войдите в систему по своей учетной записи.</li> </ul>

### Почтовая служба AOL

ПАРАМЕТР	ЗНАЧЕНИЕ
Первичный шлюз SMTP	smtp.aol.com
Порт первичного шлюза SMTP	587
Использовать SSL/TLS	Требуется
Требовать доверенный сертификат	Отключено
Обратный адрес	Ваш адрес электронной почты
Аутентификация на сервере SMTP	Вход/Обычная
Электронное сообщение от устройства	Использовать учетные данные SMTP
Имя пользователя устройства	Ваш адрес электронной почты
Пароль устройства	<p>Пароль приложения</p> <p> Примечание. Чтобы создать пароль приложения, перейдите на страницу <a href="#">AOL Account Security</a>, войдите в систему по своей учетной записи и выберите <b>Generate app password</b> (Создать пароль приложения).</p>

## Почтовая служба iCloud

 Примечание. Убедитесь, что в вашей учетной записи настроена двухступенчатая верификация.

ПАРАМЕТР	ЗНАЧЕНИЕ
Первичный шлюз SMTP	smtp.mail.me.com
Порт первичного шлюза SMTP	587
Использовать SSL/TLS	Требуется
Требовать доверенный сертификат	Отключено
Обратный адрес	Ваш адрес электронной почты
Аутентификация на сервере SMTP	Вход/Обычная
Электронное сообщение от устройства	Использовать учетные данные SMTP
Имя пользователя устройства	Ваш адрес электронной почты
Пароль устройства	Пароль приложения   Примечание. Чтобы создать пароль приложения, перейдите на страницу <a href="#">iCloud Account Management</a> , войдите в систему по своей учетной записи, откройте раздел Security (Безопасность) и выберите <b>Generate Password</b> (Создать пароль).

## Почтовая служба Comcast

ПАРАМЕТР	ЗНАЧЕНИЕ
Первичный шлюз SMTP	smtp.comcast.net
Порт первичного шлюза SMTP	587
Использовать SSL/TLS	Требуется
Требовать доверенный сертификат	Отключено
Обратный адрес	Ваш адрес электронной почты
Аутентификация на сервере SMTP	Вход/Обычная
Эл. почта от устройства	Использовать учетные данные SMTP
Имя пользователя устройства	Ваш адрес электронной почты
Пароль устройства	Пароль учетной записи

### Mail.com

ПАРАМЕТР	ЗНАЧЕНИЕ
Первичный шлюз SMTP	smtp.mail.com
Порт первичного шлюза SMTP	587
Использовать SSL/TLS	Требуется
Требовать доверенный сертификат	Отключено
Обратный адрес	Ваш адрес электронной почты
Аутентификация на сервере SMTP	Вход/Обычная
Электронное сообщение от устройства	Использовать учетные данные SMTP
Имя пользователя устройства	Ваш адрес электронной почты
Пароль устройства	Пароль учетной записи

### Почтовая служба Zoho

ПАРАМЕТР	ЗНАЧЕНИЕ
Первичный шлюз SMTP	smtp.zoho.com
Порт первичного шлюза SMTP	587
Использовать SSL/TLS	Требуется
Требовать доверенный сертификат	Отключено
Обратный адрес	Ваш адрес электронной почты
Аутентификация на сервере SMTP	Вход/Обычная
Электронное сообщение от устройства	Использовать учетные данные SMTP


ПАРАМЕТР	ЗНАЧЕНИЕ
Имя пользователя устройства	Ваш адрес электронной почты
Пароль устройства	<p>Пароль учетной записи или пароль приложения</p> <ul style="list-style-type: none"> <li>• Если в настройках учетной записи отключена двухступенчатая верификация, воспользуйтесь паролем учетной записи.</li> <li>• Если в настройках учетной записи включена двухэтапная верификация, воспользуйтесь паролем приложения. Чтобы создать пароль приложения, перейдите на страницу <a href="#">Zoho Mail Account Security/</a>, войдите в систему по своей учетной записи, откройте раздел Application-Specific Passwords (Пароли приложений) и выберите <b>Generate New Password</b> (Создать пароль).</li> </ul>

### Почтовая служба QQ




Примечание. Убедитесь, что в вашей учетной записи включена служба SMTP.

Чтобы создать пароль, перейдите на главную страницу веб-сайта QQ, нажмите **Settings (Параметры) > Account (Учетная запись)**, откройте раздел POP3/IMAP/SMTP/Exchange/CardDAV/CalDAV Service и поставьте флажок **POP3/SMTP service** (Служба POP3/SMTP) или **IMAP/SMTP service** (Служба IMAP/SMTP).

ПАРАМЕТР	ЗНАЧЕНИЕ
Первичный шлюз SMTP	smtp.qq.com
Порт первичного шлюза SMTP	587
Использовать SSL/TLS	Требуется
Требовать доверенный сертификат	Отключено
Обратный адрес	Ваш адрес электронной почты
Аутентификация на сервере SMTP	Вход/Обычная
Электронное сообщение от устройства	Использовать учетные данные SMTP
Имя пользователя устройства	Ваш адрес электронной почты
Пароль устройства	<p>Код авторизации</p> <p> Примечание. Чтобы создать код авторизации, откройте главную страницу веб-сайта QQ, нажмите <b>Settings (Параметры) &gt; Account (Учетная запись)</b>, откройте раздел POP3/IMAP/SMTP/Exchange/CardDAV/CalDAV Service и выберите <b>Generate authorization code</b> (Создать код авторизации).</p>


### Почтовая служба NetEase (mail.163.com)

 Примечание. Убедитесь, что в вашей учетной записи включена служба SMTP.

Чтобы включить службу, откройте главную страницу веб-сайта NetEase, нажмите **Settings (Параметры)** > **POP3/SMTP/IMAP**, и поставьте флажок **IMAP/SMTP service** (Служба IMAP/SMTP) или **POP3/SMTP service** (Служба POP3/SMTP).

ПАРАМЕТР	ЗНАЧЕНИЕ
Первичный шлюз SMTP	smtp.163.com
Порт первичного шлюза SMTP	465
Использовать SSL/TLS	Требуется
Требовать доверенный сертификат	Отключено
Обратный адрес	Ваш адрес электронной почты
Аутентификация на сервере SMTP	Вход/Обычная
Эл. почта от устройства	Использовать учетные данные SMTP
Имя пользователя устройства	Ваш адрес электронной почты
Пароль устройства	Пароль авторизации   Примечание. Пароль авторизации вводится, если служба IMAP/SMTP или POP3/SMTP включена.


### Почтовая служба NetEase (mail.126.com)

 Примечание. Убедитесь, что в вашей учетной записи включена служба SMTP.


Чтобы включить службу, откройте главную страницу веб-сайта NetEase, нажмите **Settings (Параметры)** > **POP3/SMTP/IMAP**, затем поставьте флажок **IMAP/SMTP service** (Служба IMAP/SMTP) или **POP3/SMTP service** (Служба POP3/SMTP).

ПАРАМЕТР	ЗНАЧЕНИЕ
Первичный шлюз SMTP	smtp.126.com
Порт первичного шлюза SMTP	465
Использовать SSL/TLS	Требуется
Требовать доверенный сертификат	Отключено
Обратный адрес	Ваш адрес электронной почты
Аутентификация на сервере SMTP	Вход/Обычная




ПАРАМЕТР	ЗНАЧЕНИЕ
Эл. почта от устройства	Использовать учетные данные SMTP
Имя пользователя устройства	Ваш адрес электронной почты
Пароль устройства	Пароль авторизации  Примечание. Пароль авторизации вводится, если служба IMAP/SMTP или POP3/SMTP включена.


### Почтовая служба NetEase (mail.yeah.net)

 Примечание. Убедитесь, что в вашей учетной записи включена служба SMTP.

Чтобы включить службу, откройте главную страницу веб-сайта NetEase, нажмите **Settings (Параметры) > POP3/SMTP/IMAP**, и поставьте флажок **IMAP/SMTP service** (Служба IMAP/SMTP) или **POP3/SMTP service** (Служба POP3/SMTP).

ПАРАМЕТР	ЗНАЧЕНИЕ
Первичный шлюз SMTP	smtp.yeah.net
Порт первичного шлюза SMTP	465
Использовать SSL/TLS	Требуется
Требовать доверенный сертификат	Отключено
Обратный адрес	Ваш адрес электронной почты
Аутентификация на сервере SMTP	Вход/Обычная
Эл. почта от устройства	Использовать учетные данные SMTP
Имя пользователя устройства	Ваш адрес электронной почты
Пароль устройства	Пароль авторизации  Примечание. Пароль авторизации вводится, если служба IMAP/SMTP или POP3/SMTP включена.

### Почтовая служба Sohu

 Примечание. Убедитесь, что в вашей учетной записи включена служба SMTP.

Чтобы включить службу, откройте главную страницу веб-сайта Sohu, нажмите **Options (Опции) > Settings (Параметры) > POP3/SMTP/IMAP**, и поставьте флажок **IMAP/SMTP service** (Служба IMAP/SMTP) или **POP3/SMTP service** (Служба POP3/SMTP).

ПАРАМЕТР	ЗНАЧЕНИЕ
Первичный шлюз SMTP	smtp.sohu.com
Порт первичного шлюза SMTP	465
Использовать SSL/TLS	Требуется
Требовать доверенный сертификат	Отключено
Обратный адрес	Ваш адрес электронной почты
Аутентификация на сервере SMTP	Вход/Обычная
Эл. почта от устройства	Использовать учетные данные SMTP
Имя пользователя устройства	Ваш адрес электронной почты
Пароль устройства	Независимый пароль  Примечание. Независимый пароль вводится, если служба IMAP/SMTP или POP3/SMTP включена.


### Почтовая служба Sina



Примечание. Убедитесь, что в вашей учетной записи включена служба POP3/SMTP.

Чтобы включить службу, откройте главную страницу веб-сайта Sina, нажмите **Settings (Параметры) > More settings (Дополнительные параметры) > User-end POP/IMAP/SMTP (Пользовательский POP/IMAP/SMTP)**, а затем поставьте флажок **POP3/SMTP service (Служба POP3/SMTP)**.

ПАРАМЕТР	ЗНАЧЕНИЕ
Первичный шлюз SMTP	smtp.sina.com
Порт первичного шлюза SMTP	587
Использовать SSL/TLS	Требуется
Требовать доверенный сертификат	Отключено
Обратный адрес	Ваш адрес электронной почты
Аутентификация на сервере SMTP	Вход/Обычная
Эл. почта от устройства	Использовать учетные данные SMTP

ПАРАМЕТР	ЗНАЧЕНИЕ
Имя пользователя устройства	Ваш адрес электронной почты
Пароль устройства	<p>Код авторизации</p> <p> <b>Примечание.</b> Чтобы создать код авторизации, откройте главную страницу электронной почты, нажмите <b>Settings (Параметры) &gt; More settings (Дополнительные параметры) &gt; User-end POP/IMAP/SMTP (Пользовательский POP/IMAP/SMTP)</b>, а затем поставьте флажок <b>Authorization code status (Состояние кода авторизации)</b>.</p>

- Если при использовании указанных настроек возникнут проблемы, обратитесь к поставщику услуг электронной почты.
- Если поставщика услуг электронной почты нет в списке, свяжитесь с ним и выясните значения параметров.

## Загрузка бумаги и специальных материалов для печати

### ЗАДАНИЕ ФОРМАТА И ТИПА БУМАГИ

1. На начальном экране выберите:

**Параметры > Бумага > Конфигурация лотка > Формат/тип бумаги** > выберите устройство подачи бумаги

2. Задайте формат и тип бумаги.

### НАСТРОЙКА ПАРАМЕТРОВ ДЛЯ БУМАГИ ФОРМАТА UNIVERSAL

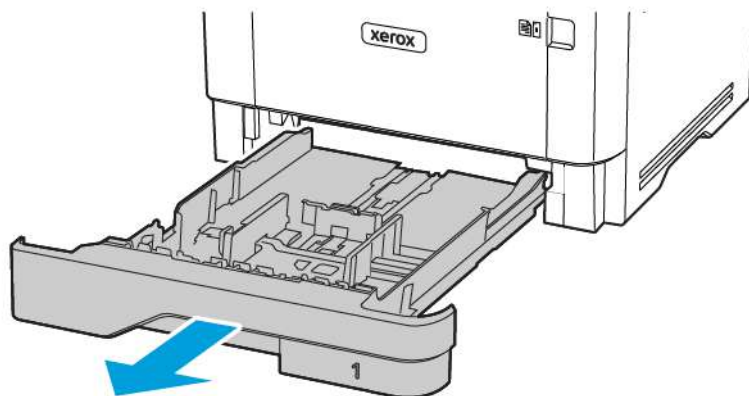
1. На начальном экране выберите **Параметры > Бумага > Настройка материала для печати > Настройка формата Universal**.
2. Настройте параметры.

### ЗАГРУЗКА БУМАГИ В ЛОТКИ

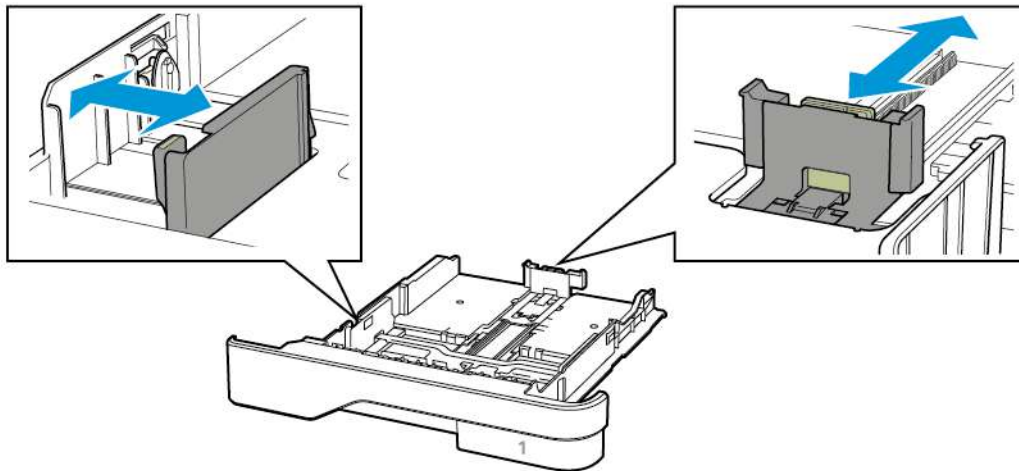
1. Извлеките лоток.



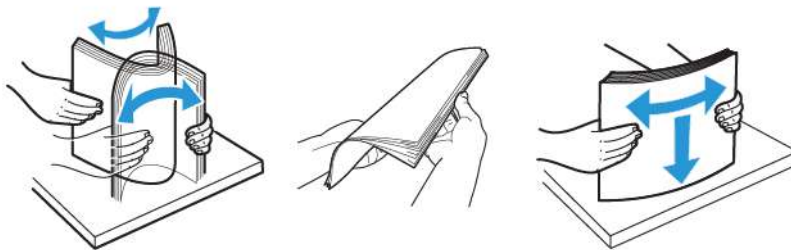
Примечание. Не извлекайте лоток из принтера во время работы принтера во избежание замятий бумаги.



2. Отрегулируйте направляющие по формату загружаемой бумаги.



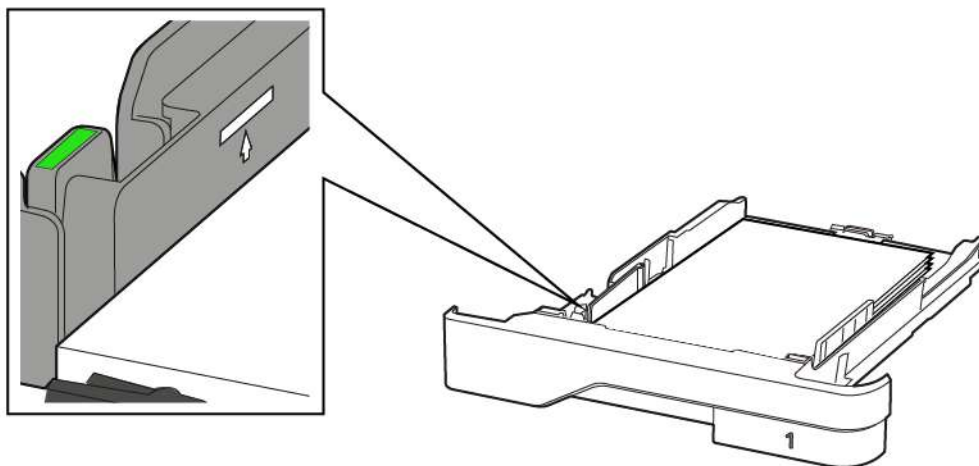
3. Перед загрузкой изогните стопку бумаги в разные стороны, пролистайте ее и выровняйте края.



4. Загрузите стопку бумаги лицевой стороной вниз, затем убедитесь, что направляющие плотно прилегают к бумаге.

- При односторонней печати загружайте фирменные бланки лицевой стороной вниз и верхним колонтитулом по направлению к передней стороне лотка.
- При двусторонней печати загружайте фирменные бланки лицевой стороной вверх и верхним колонтитулом по направлению к задней стороне лотка.
- Не задвигайте бумагу в лоток.

- Во избежание сбоев при подаче высота стопки не должна превышать отметку уровня максимальной загрузки бумаги.

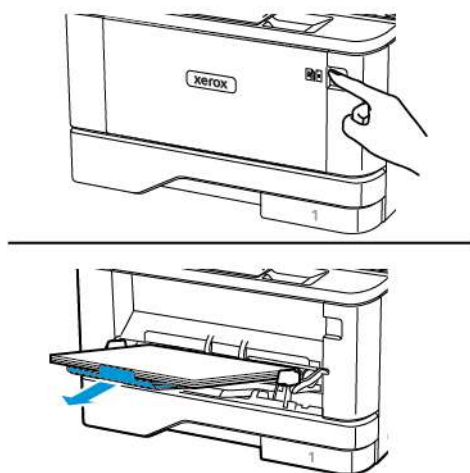


5. Вставьте лоток.

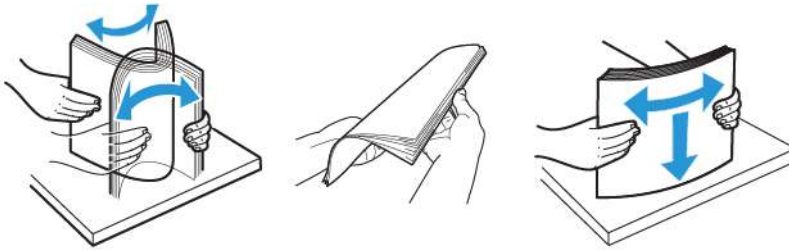
Если необходимо, установите на панели управления формат и тип бумаги в соответствии с загруженной бумагой.

### ЗАГРУЗКА В МНОГОЦЕЛЕВОЕ УСТРОЙСТВО ПОДАЧИ

1. Откройте многоцелевое устройство подачи.



2. Перед загрузкой изогните стопку бумаги в разные стороны, пролистайте ее и выровняйте края.

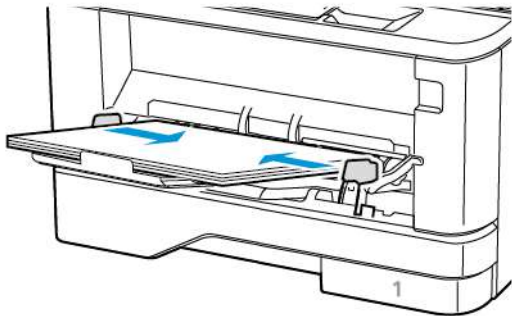


3. Загрузите бумагу стороной для печати вверх.

- При односторонней печати загружайте фирменные бланки лицевой стороной вверх и верхним колонтитулом по направлению к задней стороне принтера.
- При двусторонней печати загружайте фирменные бланки лицевой стороной вниз и верхним колонтитулом по направлению к передней стороне принтера.
- Загрузите конверты в левую часть клапаном вниз.

**Предупреждение о возможности повреждения:** Запрещается печатать на конвертах с марками, застежками, защелками, окнами, рельефным покрытием и самоклеящимися полосками.

4. Отрегулируйте направляющую по формату загружаемой бумаги.



5. На панели управления задайте тип и формат загруженной бумаги.

#### СВЯЗЫВАНИЕ ЛОТКОВ

1. На начальном экране нажмите **Параметры > Бумага > Конфигурация лотка** > выберите источник бумаги.
2. Установите формат и тип бумаги в связываемых лотках.
3. На начальном экране нажмите **Параметры > Устройство > Обслуживание > Меню конфигурации > Конфигурация лотка > Связь лотков**.
4. Нажмите **Автоматически**.

Чтобы отменить связывание лотков, убедитесь в отсутствии лотков с бумагой одинакового формата и типа.



**Предупреждение.** Температура фьюзера зависит от заданного типа бумаги. Во избежание проблем с печатью установите формат бумаги в соответствии с бумагой в лотке.



## Установка и обновление программного обеспечения, драйверов и микропрограммы


### УСТАНОВКА ПРОГРАММНОГО ОБЕСПЕЧЕНИЯ ПРИНТЕРА

- Драйвер печати входит в пакет установки программного обеспечения.
  - Для компьютеров Macintosh с macOS версии 10.7 или более поздней не требуется устанавливать драйвер для печати на принтере с поддержкой AirPrint. Если потребуются пользовательские функции печати, загрузите драйвер печати.
1. Получите копию установочного пакета программы.
    - С компакт-диска с программным обеспечением из комплекта поставки принтера.
    - Перейдите на веб-страницу [www.xerox.com/drivers](http://www.xerox.com/drivers).
  2. Запустите установочный пакет программы и следуйте указаниям на экране компьютера.


### ДОБАВЛЕНИЕ ПРИНТЕРОВ НА КОМПЬЮТЕРЕ

Сначала выполните одно из следующих действий:

- Подключите принтер и компьютер к одной сети. Сведения о подключении принтера к сети см. в разделе [Подключение принтера к сети Wi-Fi](#).
- Подключите компьютер к принтеру. Дополнительные сведения см. в разделе [Подключение компьютера к принтеру](#).
- Подключите принтер к компьютеру USB-кабелем. Дополнительные сведения см. в разделе [Подключение кабелей](#).

 Примечание. USB-кабель приобретается отдельно.

#### Для пользователей Windows

1. Установите драйвер принтера на компьютере.
  -  Примечание. Дополнительные сведения см. в разделе [Установка программного обеспечения принтера](#).
2. Откройте раздел **Принтеры и сканеры**, затем нажмите **Добавить принтер или сканер**.
3. В зависимости от подключения принтера выполните следующее:
  - Выберите принтер в списке и нажмите кнопку **Добавить устройство**.
  - Нажмите **Показать принтеры Wi-Fi Direct**, выберите принтер и нажмите **Добавить устройство**.

- Нажмите **Требуемый принтер отсутствует в списке**, а затем в окне «Добавить принтер» выполните следующие действия:
  1. Выберите **Добавить принтер, используя адрес или имя хоста TCP/IP**, а затем нажмите **Далее**.
  2. Введите IP-адрес принтера или имя хоста в поле «Имя хоста или IP-адрес», а затем нажмите **Далее**.
    - IP-адрес принтера указан на начальном экране. IP-адрес отображается в виде четырех наборов цифр, разделенных точками, например 123.123.123.123.
    - Если используется прокси-сервер, временно отключите его, чтобы обеспечить правильную загрузку веб-страницы.
  3. Выберите драйвер принтера, а затем нажмите **Далее**.
  4. Выберите **Использовать установленный драйвер принтера, (рекомендуется)**, а затем **Далее**.
  5. Введите имя принтера и нажмите **Далее**.
  6. Выберите параметр совместного использования принтера и нажмите **Далее**.
  7. Нажмите кнопку **Готово**.

#### Для пользователей Macintosh

1. На компьютере откройте раздел **Принтеры и сканеры**.
2. Нажмите на значок плюса (+) и выберите принтер.
3. В меню «Использование» выберите драйвер принтера.
  - Чтобы использовать драйвер печати Macintosh, выберите **AirPrint** или **Secure AirPrint**.
  - Если потребуются пользовательские функции печати, выберите драйвер печати Xerox. Инструкции по установке драйвера см. в разделе **Установка программного обеспечения принтера**.
4. Добавьте принтер.

#### УСТАНОВКА ДРАЙВЕРА ФАКСА

1. Перейдите на веб-сайт [www.xerox.com](http://www.xerox.com), найдите модель своего принтера и загрузите соответствующий установочный пакет программы.
2. На компьютере нажмите **Свойства принтера** и перейдите на вкладку **Конфигурация**.
3. Выберите **Факс** и нажмите **Применить**.

#### УСТАНОВКА ПРОГРАММНОГО ОБЕСПЕЧЕНИЯ

Прежде чем устанавливать драйверы принтера, убедитесь, что принтер подключен к сети электропитания, включен, правильно подключен к компьютерной сети и имеет правильный IP-адрес. IP-адрес, как правило, отображается в верхнем правом углу панели управления.

Чтобы узнать IP-адрес принтера, см. раздел [Определение IP-адреса принтера](#).



Примечание. Если диск *Software and Documentation* (Диск с программным обеспечением и документацией) отсутствует, драйверы актуальных версий можно загрузить по адресу [www.xerox.com/drivers](http://www.xerox.com/drivers).

### Требования к операционным системам

- Windows 7 с пакетом обновления 1, Windows 8, Windows 8.1, Windows 10, Windows 11, Windows Server 2008 R2, Windows Server 2012, Windows Server 2016, Windows Server 2019 и Windows Server 2022.
- MacOS версии 10.14 или более поздней.
- UNIX и Linux: данный принтер поддерживает подключение к различным платформам UNIX через сетевой интерфейс.

### Установка драйверов принтера, подключенного к сети в среде Windows


1. Вставьте *компакт-диск с программным обеспечением и документацией* в дисковод компьютера. Если программа не запустится автоматически, перейдите к соответствующему диску и дважды щелкните файл установки **Setup.exe**.
2. Выберите опцию **Программа установки драйверов Xerox Smart Start (рекомендуется)**.
3. В окне Лицензионное соглашение нажмите **Принимаю**.
4. Выберите принтер в списке найденных принтеров. Если драйверы устанавливаются для сетевого принтера, а он в списке отсутствует, выберите **Принтер не отображается?** и введите IP-адрес принтера.  
Чтобы узнать IP-адрес принтера, см. раздел [Определение IP-адреса принтера](#).
5. Нажмите кнопку **Быстрая установка**.  
Отобразится сообщение об успешной установке.
6. Нажмите кнопку **Готово**, чтобы завершить установку и закрыть это окно.

### Установка драйвера принтера для Windows с использованием ZIP-файла

ZIP-файл с драйверами принтера можно загрузить на сайте [Xerox.com](http://Xerox.com), затем установить их на компьютере с помощью мастера установки принтеров Windows.

Установка драйвера принтера с использованием ZIP-файла:

1. Загрузите ZIP-файл и распакуйте его в папку на компьютере.
2. На компьютере откройте **Панель управления** и выберите **Устройства и принтеры > Добавить принтер**.
3. Нажмите **Требуемый принтер отсутствует в списке** и выберите **Добавить локальный или сетевой принтер с параметрами, заданными вручную**.
4. Чтобы использовать существующий порт, нажмите **Использовать существующий порт** и в списке выберите «Стандартный порт TCP/IP».

5. Создание стандартного порта TCP/IP:
  - a. Выберите **Создать новый порт**.
  - b. В поле Тип порта выберите **Стандартный порт TCP/IP** и нажмите кнопку **Далее**.
  - c. Введите IP-адрес принтера или имя хоста в поле Имя хоста или IP-адрес.
  - d. Для отключения данной опции снимите флажок **Опросить принтер и выбрать драйвер автоматически** и нажмите кнопку **Далее**.
6. Выберите **Установить с диска**.
7. Нажмите кнопку **Обзор**. Найдите файл driver.inf для данного принтера. Нажмите кнопку **Открыть**.
8. Выберите модель принтера и нажмите кнопку **Далее**.
9. Если появится сообщение, что драйвер принтера уже установлен, выберите **Использовать установленный драйвер (рекомендуется)**.
10. Введите имя в поле Имя принтера.
11. Чтобы установить драйвер принтера, нажмите кнопку **Далее**.
12. При необходимости установите аппарат принтером по умолчанию.  
 **Примечание.** Прежде чем выбирать настройку **Общий принтер**, обратитесь к системному администратору.
13. Чтобы отправить на принтер тестовую страницу, выберите **Напечатать тестовую страницу**.
14. Нажмите кнопку **Готово**.

#### **Установка драйверов принтера, подключенного в среде Windows через порт USB**

1. Вставьте конец В стандартного кабеля USB 2.0 типа A/B или USB 3.0 в порт USB на задней панели принтера.
2. Вставьте конец А кабеля USB в разъем порта USB на компьютере.
3. Если откроется окно Мастер установки нового оборудования, нажмите кнопку **Отмена**.
4. Вставьте *компакт-диск с программным обеспечением и документацией* в дисковод компьютера. Если программа не запустится автоматически, перейдите к соответствующему диску и дважды щелкните файл установки **Setup.exe**.
5. Выберите опцию **Программа установки драйверов Xerox Smart Start (рекомендуется)**.
6. В окне Лицензионное соглашение нажмите **Принимаю**.
7. Выберите принтер в списке найденных принтеров и нажмите кнопку **Быстрая установка**.  
Отобразится сообщение об успешной установке.
8. Нажмите кнопку **Готово**, чтобы завершить установку и закрыть это окно.

### Установка принтера в качестве веб-службы WSD

Веб-службы для устройств WSD (Web Services on Devices) позволяют клиенту находить в сети удаленные устройства и связанные с ними службы и получать к ним доступ. Веб-службы WSD поддерживают обнаружение устройств, управление ими и использование.

#### Установка принтера WSD с помощью мастера добавления устройства

1. На компьютере нажмите **Пуск** и выберите **Принтеры и сканеры**.
2. Для добавления принтера выберите **Добавить принтер или сканер**.
3. В списке доступных устройств выберите принтер для установки и нажмите кнопку **Далее**.



Примечание. Если принтер в списке отсутствует, нажмите кнопку **Отмена**. Для добавления принтера вручную используйте его IP-адрес. См. раздел **Установка драйвера принтера для Windows с использованием ZIP-файла**.

4. Нажмите кнопку **Заккрыть**.

#### Установка драйверов и утилит для MacOS

1. Загрузите актуальный драйвер принтера по адресу <https://www.xerox.com/office/drivers>.
2. Откройте соответствующий принтеру файл Xerox® Print Drivers 5.xx.x.dmg или.pkg.
3. Чтобы запустить файл Xerox® Print Drivers 5.xx.x.dmg или.pkg, дважды щелкните его.
4. При появлении запроса нажмите кнопку **Продолжить**.
5. Для подтверждения лицензионного соглашения нажмите кнопку **Принимаю**.
6. Чтобы подтвердить указанное место установки, нажмите кнопку **Установить**. Или выберите другое место установки и нажмите кнопку **Установить**.
7. При появлении запроса введите пароль и нажмите кнопку **ОК**.
8. Выберите принтер в списке найденных принтеров и нажмите кнопку **Далее**.
9. Если принтер в списке найденных принтеров отсутствует, выполните следующее.
  - a. Нажмите **значок сетевого принтера**.
  - b. Введите IP-адрес принтера и нажмите кнопку **Продолжить**.
  - c. Выберите принтер в списке найденных принтеров и нажмите кнопку **Продолжить**.
10. Если принтер не обнаружится, убедитесь, что он включен, и проверьте подключение кабеля Ethernet или USB.
11. Для подтверждения сообщения очереди печати нажмите кнопку **ОК**.
12. Выберите или снимите флажки **Установить как принтер по умолчанию** и **Печать пробной страницы**.
13. Нажмите кнопку **Продолжить**, затем нажмите **Заккрыть**.

### Добавление принтера в системе MacOS

Для подключения по сети настройте принтер, используя протокол Bonjour® (mDNS). Для подключения протоколу LPD/LPR используйте IP-адрес принтера. Для несетевого принтера создайте на компьютере USB-соединение.

Для получения дополнительных сведений см. Online Support Assistant (Онлайновый ассистент поддержки) по адресу <https://www.xerox.com/support>.

### Добавление принтера с использованием протокола Bonjour

Установка принтера с помощью службы Bonjour®:

1. На компьютере в папке Applications (Приложения) или на панели откройте **System Preferences (Параметры системы)**.
2. Выберите **Printers & Scanners (Принтеры и сканеры)**.  
В левой части окна появится список принтеров.
3. Нажмите кнопку плюса (+) для списка принтеров.
4. В верхней части окна нажмите значок **По умолчанию**.
5. Выберите принтер в списке и нажмите кнопку **Add (Добавить)**.



Примечание. Если принтер не обнаружится, убедитесь, что он включен, и проверьте подключение кабеля Ethernet.

### Добавление принтера путем указания IP-адреса

Добавление принтера путем указания IP-адреса:

1. На компьютере в папке Applications (Приложения) или на панели откройте **System Preferences (Параметры системы)**.
2. Выберите **Printers & Scanners (Принтеры и сканеры)**.  
В левой части окна появится список принтеров.
3. Нажмите кнопку плюса (+) для списка принтеров.
4. Выберите **IP**.
5. Выберите протокол в списке Protocol (Протокол).
6. Введите IP-адрес принтера в поле Address (Адрес).
7. Введите имя принтера в поле Name (Имя).
8. В списке Use (Использовать) выберите **Select a driver to use (Выбрать драйвер)**.
9. Выберите в списке драйвер для данной модели принтера.
10. Нажмите кнопку **Добавить**.

## Установка драйверов принтера и утилит для UNIX и Linux

Сведения об установке драйверов принтера и утилит в среде UNIX и Linux см. раздел <https://www.xerox.com/office/drivers>.

## ОБНОВЛЕНИЕ МИКРОПРОГРАММЫ

Существует необходимый для корректной работы некоторых приложений минимальный уровень микропрограммы устройства.

Подробнее об обновлении микропрограммы устройства можно узнать у представителя службы поддержки.

1. Откройте веб-браузер и в поле адреса введите IP-адрес принтера.
  - IP-адрес принтера указан на начальном экране. IP-адрес отображается в виде четырех наборов цифр, разделенных точками, например 123.123.123.123.
  - Если используется прокси-сервер, временно отключите его, чтобы обеспечить правильную загрузку веб-страницы.
2. Нажмите **Параметры > Устройство > Обновить микропрограммное обеспечение**.
3. Выберите одно из следующих действий:
  - Выберите пункт **Check for updates (Проверить наличие обновлений) > I agree, start update (Соглашаюсь, начать обновление)**.
  - Загрузите файл обновления микропрограммы. Файл загружается следующим образом. Перейдите на веб-сайт [www.xerox.com](http://www.xerox.com) и найдите последнее обновление для своей модели принтера.

1. Перейдите к файлу обновления микропрограммы.



Примечание. Обязательно распакуйте zip-файл с микропрограммным обеспечением.

2. Нажмите **Загрузить > Пуск**.

## ЭКСПОРТ И ИМПОРТ ФАЙЛА КОНФИГУРАЦИИ

Настройки конфигурации принтера можно экспортировать в текстовый файл, затем импортировать его для применения настроек на другом принтере.

1. Откройте веб-браузер и в поле адреса введите IP-адрес принтера.
  - IP-адрес принтера указан на начальном экране. IP-адрес отображается в виде четырех наборов цифр, разделенных точками, например 123.123.123.123.
  - Если используется прокси-сервер, временно отключите его, чтобы обеспечить правильную загрузку веб-страницы.
2. На встроенном веб-сервере выберите **Экспорт настроек** или **Импорт настроек**.
3. Следуйте указаниям на экране.
4. Если принтер поддерживает приложения, выполните следующее:

- a. Нажмите **Приложения**, выберите приложение и нажмите **Настроить**.
- b. Выберите **Экспорт** или **Импорт**.

## ДОБАВЛЕНИЕ ДОСТУПНЫХ ДОПОЛНИТЕЛЬНЫХ МОДУЛЕЙ В ИНТЕРФЕЙСЕ ДРАЙВЕРА ПРИНТЕРА

### Для пользователей Windows

1. Откройте папку принтеров.
2. Выберите принтер, который нужно обновить, затем сделайте следующее:
  - В системе Windows 7 или более поздних версиях выберите **Свойства принтера**.
  - В более ранних версиях выберите **Свойства**.
3. Перейдите на вкладку конфигурации и выберите **Обновить сейчас - Опрос принтера**.
4. Примените изменения.

### Для пользователей Macintosh

1. Из пункта System Preferences (Настройки системы) меню Apple перейдите к своему принтеру, затем выберите **Options & Supplies** (Дополнения и расходные материалы).
2. Перейдите к списку аппаратных модулей, затем добавьте все установленные модули.
3. Примените изменения.



## Печать страницы настроек меню

На начальном экране выберите **Параметры** > **Отчеты** > **Страница настроек меню**.



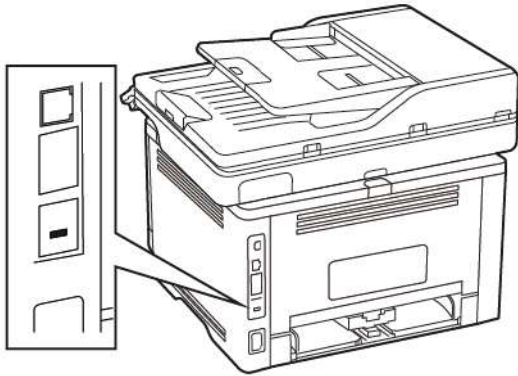
## Защита принтера

Содержание главы:

Расположение гнезда замка безопасности.....	84
Очистка памяти принтера.....	85
Восстановление заводских настроек по умолчанию.....	86
Заявление об энергозависимости.....	87

### Расположение гнезда замка безопасности

На принтере можно установить защитный замок. В указанном месте прикрепите защитный замок, совместимый с большинством портативных компьютеров.



## Очистка памяти принтера

Чтобы очистить энергонезависимую память или буферизованные данные принтера, выключите его.

Чтобы очистить энергонезависимую память или отдельные параметры, параметры устройства и сети, параметры безопасности и встроенные решения, выполните следующие действия:

1. На начальном экране выберите **Параметры > Устройство > Предпочтения**.
2. В разделе Очистка памяти принтера установите флажок **Очистить энергонезависимую память** и нажмите **ОК**.
3. Выберите **Мастер запуска первоначальной установки** или **Оставить принтер в автономном режиме** и нажмите кнопку **ОК**.

### Восстановление заводских настроек по умолчанию

1. На начальном экране выберите **Параметры > Устройство > Восстановить заводские настройки по умолчанию**.
2. В меню «Восст. настройки» выберите настройки для восстановления.
3. Нажмите **ВОССТАНОВИТЬ**.
4. Следуйте указаниям на дисплее.

## Заявление об энергозависимости

В принтере используются разные типы памяти, где хранятся параметры устройства и сети, а также пользовательские данные.

ТИП ПАМЯТИ	ОПИСАНИЕ
Энергозависимая память	В принтере используется стандартная <i>оперативная память</i> (ОЗУ) для временной буферизации пользовательских данных во время выполнения простых заданий печати.
Энергонезависимая память	В принтере могут использоваться два типа энерго-независимой памяти: EEPROM и NAND (флеш-память). Оба типа памяти предназначены для хранения данных операционной системы, параметров устройства и сети.

Удаляйте содержимое установленного в вашем принтере модуля памяти в следующих случаях:

- Вывод принтера из эксплуатации.
- Перемещение принтера в другой отдел или место.
- Обслуживание принтера сторонними организациями.
- Отправка принтера на сервисное обслуживание.
- Продажа принтера другой организации.





## Печать

Содержание главы:

Печать с компьютера .....	90
Печать с мобильного устройства.....	91
Печать с флеш-накопителя.....	93
Поддерживаемые флеш-накопители и типы файлов.....	94
Настройка конфиденциальных заданий.....	95
Печать конфиденциальных и других отложенных заданий.....	96
Печать списка образцов шрифтов.....	97
Вставка страниц-разделителей между копиями.....	98
Отмена заданий печати.....	99
Настройка плотности тонера.....	100

## Печать с компьютера



Примечание. Для этикеток, открыток и конвертов перед печатью документа следует установить формат и тип бумаги на принтере.

1. Из окна документа, предназначенного для печати, откройте диалоговое окно «Печать».
2. При необходимости настройте параметры.
3. Распечатайте документ.

## Печать с мобильного устройства

### ПЕЧАТЬ С МОБИЛЬНОГО УСТРОЙСТВА С ПОМОЩЬЮ СЛУЖБЫ ПЕЧАТИ MOPRIA

Служба печати Mopria — это решение мобильной печати для мобильных устройств с ОС Android™ версии 5.0 или выше. С ее помощью можно выполнять печать на любом принтере с поддержкой Mopria.



Примечание. Убедитесь, что вы загрузили приложение «Служба печати Mopria» из магазина Google Play™ и включили его на мобильном устройстве.

1. С вашего мобильного устройства с ОС Android запустите совместимое приложение или выберите документ в диспетчере файлов.
2. Выберите **Дополнительные настройки > Печать**.
3. Выберите принтер и настройте параметры, если это необходимо.
4. Нажмите **Печать**.

### ПЕЧАТЬ С МОБИЛЬНОГО УСТРОЙСТВА С ПОМОЩЬЮ AIRPRINT

Программа AirPrint — это решение мобильной печати, которое позволяет выполнять печать непосредственно с устройства Apple на любом принтере с поддержкой AirPrint.

- Убедитесь, что устройство Apple и принтер подключены к одной и той же сети. Если в сети несколько беспроводных концентраторов, убедитесь, что оба устройства подключены к одной подсети.
  - Это приложение совместимо только с некоторыми устройствами Apple.
1. На мобильном устройстве выберите документ в диспетчере файлов или запустите совместимое приложение.
  2. Выберите **Общий ресурс/выгрузка > Печать**.
  3. Выберите принтер и настройте параметры, если это необходимо.
  4. Распечатайте документ.

### ПЕЧАТЬ С МОБИЛЬНОГО УСТРОЙСТВА С ПОМОЩЬЮ WI-FI DIRECT®

Wi-Fi Direct — это служба печати, с помощью которой можно выполнять печать на любом принтере с поддержкой Wi-Fi Direct.



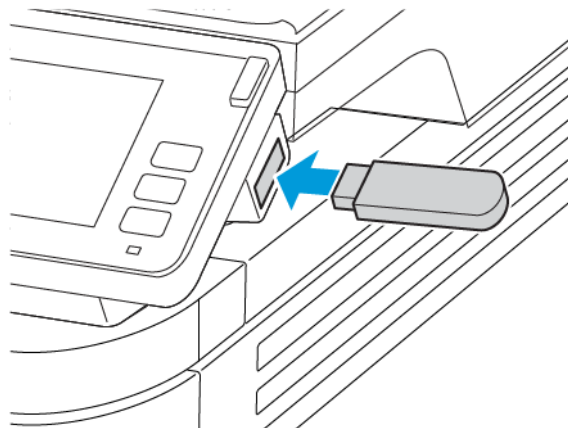
Примечание. Убедитесь, что мобильное устройство подключено к беспроводной сети принтера. Дополнительные сведения см. в разделе **Подключение мобильного устройства к принтеру**.

1. С вашего мобильного устройства запустите совместимое приложение или выберите документ в диспетчере файлов.
2. В зависимости от модели мобильного устройства выполните следующее:
  - Нажмите **Дополнительные настройки > Печать**.
  - Нажмите **Общий ресурс > Печать**.

- Нажмите **Дополнительные настройки > Печать**.
3. Выберите принтер, затем настройте параметры, если необходимо.
  4. Распечатайте документ.

## Печать с флеш-накопителя

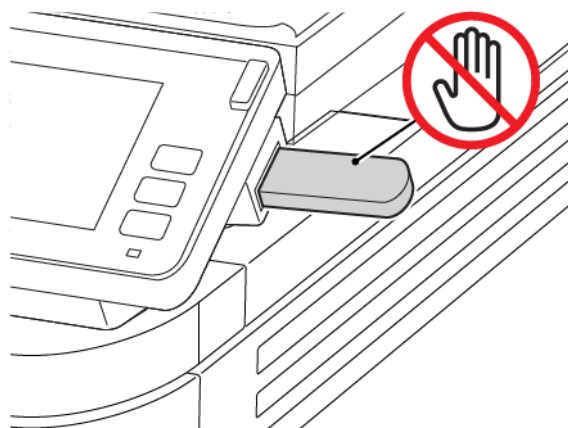
1. Вставьте флеш-накопитель.



- Если при подключении флеш-накопителя выводится сообщения об ошибке, этот накопитель не считывается.
  - Если при подключении флеш-накопителя на принтере обрабатываются задания печати, на дисплее отображается сообщение «Занят».
2. На дисплее выберите документ для печати.  
При необходимости настройте параметры печати.
  3. Отправьте задание на печать.

Чтобы распечатать другие документы, коснитесь **USB-накопитель**.

**⚠ Предупреждение.** Во избежание потери данных или некорректной работы принтера не касайтесь флеш-накопителя или принтера в указанной области при выполнении печати, чтении или записи на устройство памяти.



## Поддерживаемые флеш-накопители и типы файлов

### ФЛЕШ-НАКОПИТЕЛИ

- Lexar JumpDrive S70 (16 и 32 ГБ)
- SanDisk Cruzer (16 и 32 ГБ)
- PNY Attache (16 и 32 ГБ)



Примечание.

- На принтере предусмотрена поддержка высокоскоростных USB-накопителей стандарта высокоскоростной передачи.
- В USB-накопителях должна быть поддержка FAT-системы (File Allocation Tables).

### ТИПЫ ФАЙЛОВ

Документы

PDF (версии 1.7 или ниже)

Изображения

.jpeg или .jpg

## Настройка конфиденциальных заданий

1. На панели управления принтера выберите:

**Параметры > Безопасность > Настройка конфиденциальной печати**

2. Настройте параметры.

ИСПОЛЬЗОВАНИЕ	НАЗНАЧЕНИЕ
Макс. количество попыток ввода неверного PIN-кода	Указание количества попыток ввода неверного PIN-кода.  По достижении предельного значения выполняется удаление заданий печати для данного пользователя.
Истечение срока действия конфиденциального задания	Установка времени хранения конфиденциальных заданий печати.  Отложенные задания на конфиденциальную печать хранятся в памяти принтера до их выпуска или ручного удаления.
Истечение срока действия задания на печать с повтором	Настройка времени хранения заданий на печать с повтором.  Задания на печать с повтором хранятся в памяти принтера для повторной печати.
Истечение срока действия задания на печать с проверкой	Настройка времени между печатью первой копии и печатью оставшихся копий.  Режим печати с проверкой позволяет проверить качество печати первой копии перед печатью остальных копий.
Истечение срока действия задания на печать с резервированием	Настройка времени хранения заданий на печать в памяти принтера.  Отложенные задания с резервированием автоматически удаляются после печати.
Требуется преобразование всех заданий в отложенные задания печати	Установка отсрочки выполнения всех заданий печати.
Сохранить повторяющиеся документы	Настройка принтера для печати всех документов с одинаковым именем файла.

## Печать конфиденциальных и других отложенных заданий

### ДЛЯ ПОЛЬЗОВАТЕЛЕЙ WINDOWS

1. Открыв документ, выберите **Файл > Печать**.
2. Выберите принтер, а затем щелкните **Свойства принтера > Параметры печати > Тип задания**.
3. Выберите тип задания печати («Защищенная печать», «Набор образцов», «Сохраненное задание»).  
Если выбран параметр **Защищенная печать**, введите секретный код и нажмите **ОК**. Откроется окно ввода PIN-кода.
4. Чтобы закрыть окно Параметры печати, нажмите **ОК**.
5. Нажмите **Печать**.

### ДЛЯ ПОЛЬЗОВАТЕЛЕЙ MACINTOSH

#### Включение функции AirPrint

1. Открыв документ, выберите **Файл > Печать**.
2. Выберите принтер и в раскрывающемся списке после меню «Ориентация» выберите **Печать PIN-кода**.
3. Включите опцию **Печать с PIN-кодом** и введите четырехзначный PIN-код.
4. Нажмите **Печать**.
5. На начальном экране принтера активируйте задание печати. Нажмите **Отложенные задания > выберите имя своего компьютера > Конфиденциально > введите PIN-код > выберите задание печати > Печать**.

#### Использование драйвера принтера

1. Открыв документ, выберите **Файл > Печать**.
2. Выберите принтер и в раскрывающемся списке после меню «Ориентация» выберите **Удерживать после печати**.
3. Выберите опцию **Конфиденциальная печать** и введите четырехзначный PIN-код.
4. Нажмите **Печать**.
5. На начальном экране принтера активируйте задание печати. Нажмите **Отложенные задания > выберите имя своего компьютера > Конфиденциально > выберите задание печати > введите PIN-код > Печать**.



## Печать списка образцов шрифтов

1. На начальном экране выберите **Параметры > Отчеты > Печать > Печать шрифтов**.
2. Выберите **Шрифты PCL** или **Шрифты PostScript**.

### Вставка страниц-разделителей между копиями

1. На начальном экране выберите **Параметры > Печать > Макет > Страницы-разделители > Между копиями.**
2. Распечатайте документ.

## Отмена заданий печати

### С ПАНЕЛИ УПРАВЛЕНИЯ ПРИНТЕРА

1. На начальном экране выберите опцию **Отмена задания**.
2. Выберите задание для отмены.

### С КОМПЬЮТЕРА

1. В зависимости от операционной системы выполните одно из следующих действий:
  - Откройте папку принтеров и выберите принтер.
  - В разделе «Настройки системы» меню Apple перейдите к данному принтеру.
2. Выберите задание для отмены.

## Настройка плотности тонера

1. На начальном экране выберите **Параметры > Печать > Качество > Плотность тонера**.
2. Выберите настройку.

# Копирование

Содержание главы:

Использование устройства автоматической подачи документов и стекла сканера .....	102
Копирование .....	103
Копирование фотографий .....	104
Копирование на фирменный бланк .....	105
Копирование на обеих сторонах листа .....	106
Уменьшение и увеличение копий .....	107
Копирование нескольких страниц на один лист .....	108
Разбор по копиям .....	109
Копирование карточек .....	110
Создание кода быстрого доступа к копированию .....	111

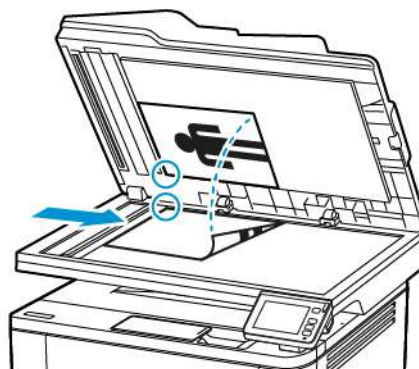
## Использование устройства автоматической подачи документов и стекла сканера

### УСТРОЙСТВО АВТОМАТИЧЕСКОЙ ПОДАЧИ ДОКУМЕНТОВ (УАПД)



- Используйте УАПД для многостраничных и двусторонних документов.
- Вложите оригинал лицевой стороной вверх. Перед загрузкой многостраничных документов выровняйте их.
- Обязательно отрегулируйте направляющие УАПД по ширине вкладываемой бумаги.

### СТЕКЛО СКАНЕРА



- Для односторонних документов, страниц книг, документов небольшого формата (например, почтовых открыток и фотографий), прозрачных пленок и документов на тонкой бумаге (например, вырезки из журналов) рекомендуется использовать стекло сканера.
- Поместите документ лицевой стороной вниз в угол со стрелкой.

## Копирование

1. Загрузите оригинал документа в лоток устройства автоматической подачи или на стекло сканера.



Примечание. Во избежание обрезки изображений оригинал документа и копии должны быть одного формата.

2. На начальном экране коснитесь пункта **Копировать**, затем укажите количество копий.

При необходимости настройте параметры копирования.

3. Выполните копирование документа.



Примечание. Для быстрого копирования на панели управления нажмите кнопку **Пуск**.

## Копирование фотографий

1. Поместите фотографию на стекло сканера.
2. На начальном экране нажмите **Копирование > Тип содержимого > Фото**.
3. Скопируйте документ.



### Копирование на фирменный бланк

1. Вложите оригинал в лоток УАПД или разместите его на стекле сканера.
2. На начальном экране выберите **Копировать > Копировать из > укажите формат оригинала.**
3. Нажмите **Копировать на** и выберите источник бумаги с фирменными бланками.

Если фирменные бланки загружены в многоцелевое устройство подачи, перейдите к:

**Копировать на > Многоцелевое устройство подачи > выберите формат бумаги > Фирменные бланки**

4. Скопируйте документ.

### Копирование на обеих сторонах листа

1. Загрузите оригинал документа в лоток устройства автоматической подачи или на стекло сканера.
2. На начальном экране нажмите **Копирование > Стороны**.
3. Задайте значения параметров.
4. Скопируйте документ.

### Уменьшение и увеличение копий

1. Вложите оригинал в лоток УАПД или разместите его на стекле сканера.
2. На начальном экране выберите:

**Копировать > Масштаб > укажите масштаб**



Примечание. При изменении формата оригинала или выходного формата после настройки параметра «Масштаб» для него устанавливается значение «Авто».

3. Скопируйте документ.

### Копирование нескольких страниц на один лист

1. Загрузите оригинал документа в лоток устройства автоматической подачи или на стекло сканера.
2. На начальном экране нажмите **Копирование > Страниц на стороне**.
3. Задайте значения параметров.
4. Скопируйте документ.

### Разбор по копиям

1. Вложите оригинал в лоток УАПД или разместите его на стекле сканера.
2. На начальном экране выберите **Копировать > Разбор по копиям > Вкл. [1,2,1,2,1,2]**.
3. Скопируйте документ.

## Копирование карточек

1. Поместите карточку на стекло сканера.
2. На панели управления принтера выберите:  
**Копирование > Копирование удостоверения**
3. При необходимости настройте параметры.
4. Скопируйте документ.

### Создание кода быстрого доступа к копированию

1. На начальном экране выберите **Копировать**.
2. Настройте параметры и коснитесь значка **звездочки**.  
Откроется окно Копирование кодов быстрого доступа.
3. Коснитесь значка плюса **+** и создайте код быстрого доступа.





## Эл. почта

Содержание главы:

Использование устройства автоматической подачи документов и стекла сканера .....	114
Передача электронной почты.....	115
Создание кода быстрого доступа для электронной почты .....	116

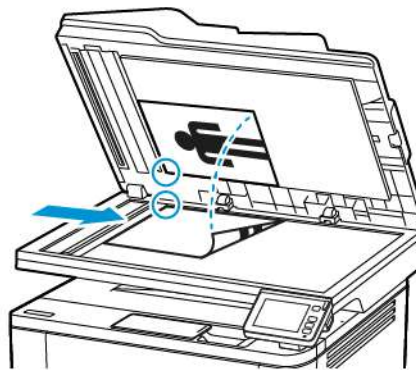
## Использование устройства автоматической подачи документов и стекла сканера

### УСТРОЙСТВО АВТОМАТИЧЕСКОЙ ПОДАЧИ ДОКУМЕНТОВ (УАПД)



- Используйте УАПД для многостраничных и двусторонних документов.
- Вложите оригинал лицевой стороной вверх. Перед загрузкой многостраничных документов выровняйте их.
- Обязательно отрегулируйте направляющие УАПД по ширине вкладываемой бумаги.

### СТЕКЛО СКАНЕРА



- Для односторонних документов, страниц книг, документов небольшого формата (например, почтовых открыток и фотографий), прозрачных пленок и документов на тонкой бумаге (например, вырезки из журналов) рекомендуется использовать стекло сканера.
- Поместите документ лицевой стороной вниз в угол со стрелкой.

## Передача электронной почты

Прежде чем начать, убедитесь, что параметры SMTP заданы. Дополнительные сведения см. в разделе [Настройте параметры SMTP электронной почты.](#)

### ИСПОЛЬЗОВАНИЕ ПАНЕЛИ УПРАВЛЕНИЯ

1. Загрузите оригинал документа в лоток устройства автоматической подачи или на стекло сканера.
2. На начальном экране нажмите **Эл. почта**, затем введите необходимые сведения.
3. Если требуется, настройте параметры типа выходного файла.
4. Отправьте сообщение электронной почты.

### ИСПОЛЬЗОВАНИЕ КОДА БЫСТРОГО ДОСТУПА

1. Вложите оригинал в лоток УАПД или разместите его на стекле сканера.
2. На начальном экране выберите **Коды быстрого доступа > Эл. почта**.
3. Выберите номер кода быстрого доступа.
4. Отправьте сообщение электронной почты.

## Создание кода быстрого доступа для электронной почты

1. На начальном экране выберите **Эл. почта**.
2. Настройте параметры и коснитесь значка **Избранное**.
3. Создайте код быстрого доступа.

## Факс

Содержание главы:

Использование устройства автоматической подачи документов и стекла сканера .....	118
Отправка факса .....	119
Планирование задания факса .....	120
Создание кода быстрого доступа к месту назначения факса .....	121
Изменение разрешения факса .....	122
Настройка плотности печати факса .....	123
Печать журнала факсов .....	124
Блокировка нежелательных факсов .....	125
Откладывание факсов .....	126
Переадресация факсов .....	127

## Использование устройства автоматической подачи документов и стекла сканера

УСТРОЙСТВО АВТОМАТИЧЕСКОЙ ПОДАЧИ ДОКУМЕНТОВ (УАПД)	СТЕКЛО СКАНЕРА
 <ul style="list-style-type: none"> <li>• Используйте УАПД для многостраничных и двусторонних документов.</li> <li>• Вложите оригинал лицевой стороной вверх. Перед загрузкой многостраничных документов выровняйте их.</li> <li>• Обязательно отрегулируйте направляющие УАПД по ширине вкладываемой бумаги.</li> </ul>	 <ul style="list-style-type: none"> <li>• Для односторонних документов, страниц книг, документов небольшого формата (например, почтовых открыток и фотографий), прозрачных пленок и документов на тонкой бумаге (например, вырезки из журналов) рекомендуется использовать стекло сканера.</li> <li>• Поместите документ лицевой стороной вниз в угол со стрелкой.</li> </ul>

## Отправка факса

### ИСПОЛЬЗОВАНИЕ ПАНЕЛИ УПРАВЛЕНИЯ

1. Загрузите оригинал документа в лоток устройства автоматической подачи или на стекло сканера.
2. На начальном экране выберите **Факс** и введите необходимые сведения.  
При необходимости настройте параметры.
3. Отправка документа по факсу.

### ИСПОЛЬЗОВАНИЕ КОМПЬЮТЕРА

Прежде чем начать, убедитесь, что установлен драйвер факса. Дополнительные сведения см. в разделе [Установка драйвера факса](#).

#### Для пользователей Windows

1. Из окна документа, предназначенного для передачи по факсу, откройте диалоговое окно «Печать».
2. Выберите принтер, затем нажмите **Свойства, Настройки, Параметры** или **Настройка**.
3. Нажмите **Факс > Включить факс**, затем введите номер получателя.  
При необходимости настройте другие параметры факса.
4. Отправка документа по факсу.

#### Для пользователей Macintosh

1. При открытом документе выберите **Файл > Печать**.
2. Выберите принтер, после имени которого следует текст «-Fax added».
3. В поле «Кому» введите номер получателя.  
При необходимости настройте другие параметры факса.
4. Отправка документа по факсу.

### Планирование задания факса

1. Загрузите оригинал в лоток УАПД или на стекло сканера.
2. На начальном экране выберите **Факс > Кому**.
3. Введите номер получателя и нажмите **Добавить > Готово**.
4. Выберите **Время передачи**, укажите дату и время и нажмите **ОК**.
5. Отправьте факс.



## Создание кода быстрого доступа к месту назначения факса

1. На начальном экране выберите **Факс > Кому**.
2. Введите номер получателя и нажмите **Добавить > Готово**.
3. Коснитесь значка **звездочки**.  
Откроется окно Коды быстрого доступа к факсу.
4. Коснитесь значка плюса **+** и создайте код быстрого доступа.

### Изменение разрешения факса

1. Вложите оригинал в лоток УАПД или разместите его на стекле сканера.
2. На начальном экране выберите **Факс** и введите необходимые сведения.
3. Выберите **Разрешение** и задайте настройку.
4. Отправьте факс.

## Настройка плотности печати факса

1. Вложите оригинал в лоток УАПД или разместите его на стекле сканера.
2. На начальном экране выберите **Факс** и введите необходимые сведения.
3. Выберите **Плотность** и задайте настройку.
4. Отправьте факс.

## Печать журнала факсов

1. На начальном экране выберите **Параметры > Отчеты > Факс**.
2. Выберите **Журнал заданий факса** или **Журнал вызовов факса**.

## Блокировка нежелательных факсов

1. На начальном экране выберите **Параметры > Факс > Настройка факса > Параметры приема факсов > Средства управления администратора**.
2. Установите для опции «Блокировать факсы без имени» значение **Вкл.**

## Откладывание факсов

1. Откройте веб-браузер и в поле адреса введите IP-адрес принтера.
  - IP-адрес принтера указан на начальном экране. IP-адрес отображается в виде четырех наборов цифр, разделенных точками, например 123.123.123.123.
  - Если используется прокси-сервер, временно отключите его, чтобы обеспечить правильную загрузку веб-страницы.
2. Выберите **Параметры > Факс > Настройка факса > Параметры приема факсов > Откладывание факсов**.
3. Выберите режим.
4. Примените изменения.

## Переадресация факсов

1. Создание кода быстрого доступа к месту назначения факса
  - a. На начальном экране выберите **Факс > Кому**.
  - b. Введите номер получателя и нажмите **Добавить > Готово**.
  - c. Коснитесь значка **звездочки**.
  - d. Коснитесь значка **плюса +** и создайте код быстрого доступа.
2. На начальном экране выберите **Параметры > Факс > Настройка факса > Параметры приема факсов > Средства управления администратора**.
3. Выберите **Переадресация факса > Пересылка**.
4. Установите настройки пересылки.





# Сканирование

Содержание главы:

Использование устройства автоматической подачи документов и стекла сканера .....	130
Сканирование на компьютер .....	131
Сканирование на сервер FTP с помощью кода быстрого доступа .....	133
Сканирование в сетевую папку с помощью кода быстрого доступа .....	134
Сканирование на флеш-накопитель .....	135

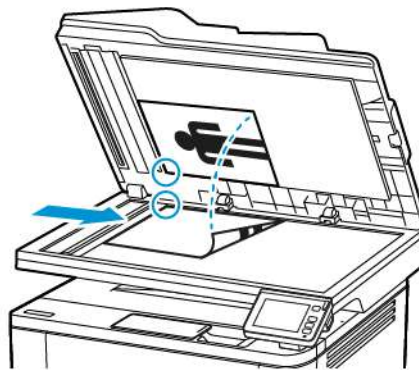
## Использование устройства автоматической подачи документов и стекла сканера

### УСТРОЙСТВО АВТОМАТИЧЕСКОЙ ПОДАЧИ ДОКУМЕНТОВ (УАПД)



- Используйте УАПД для многостраничных и двусторонних документов.
- Вложите оригинал лицевой стороной вверх. Перед загрузкой многостраничных документов выровняйте их.
- Обязательно отрегулируйте направляющие УАПД по ширине вкладываемой бумаги.

### СТЕКЛО СКАНЕРА



- Для односторонних документов, страниц книг, документов небольшого формата (например, почтовых открыток и фотографий), прозрачных пленок и документов на тонкой бумаге (например, вырезки из журналов) рекомендуется использовать стекло сканера.
- Поместите документ лицевой стороной вниз в угол со стрелкой.

## Сканирование на компьютер

Прежде чем начать, убедитесь в следующем:

- Микропрограммное обеспечение принтера обновлено. Дополнительные сведения см. в разделе [Обновление микропрограммы](#).
- Убедитесь, что компьютер и принтер подключены к одной и той же сети.


### ДЛЯ ПОЛЬЗОВАТЕЛЕЙ WINDOWS

#### Работа с утилитой Scanback

1. На компьютере запустите утилиту Scanback, а затем нажмите **Далее**.

 Примечание. Чтобы загрузить утилиту, перейдите на веб-страницу <https://www.xerox.com/office/drivers>.

2. Нажмите **Подготовка** и добавьте IP-адрес принтера.

 Примечание. IP-адрес принтера указан на начальном экране. IP-адрес отображается в виде четырех наборов цифр, разделенных точками, например 123.123.123.123.


3. Нажмите **Заккрыть > Далее**.

4. Выберите размер оригинала документа и нажмите **Далее**.

5. Выберите формат файла и разрешение для сканирования, а затем нажмите **Далее**.

6. Введите уникальное имя профиля сканирования и нажмите **Далее**.


7. Перейдите в папку, куда необходимо сохранить сканируемый документ, введите имя файла и нажмите **Далее**.

 Примечание. Для повторного использования профиля сканирования включите параметр **Создать код быстрого доступа** и создайте уникальное имя кода быстрого доступа.


8. Нажмите кнопку **Готово**.

9. Загрузите оригинал документа в автоматический податчик оригиналов или положите на стекло сканера.

10. На начальном экране принтера нажмите **Сканирование на компьютер** и выберите профиль сканирования.

 Примечание. Убедитесь в том, что включен параметр «Сканирование на компьютер». На начальном экране коснитесь **Параметры > Устройство > Значки, отображаемые на начальном экране > Сканирование на компьютер > Дисплей**.

#### Использование функции «Факсы и сканирование Windows».

 Примечание. Убедитесь, что принтер добавлен на компьютер. Дополнительные сведения см. в разделе [Добавление принтеров на компьютере](#).

1. Загрузите оригинал документа в автоматический податчик оригиналов или положите на стекло сканера.
2. Откройте на компьютере раздел **Факсы и сканирование Windows**.
3. Выберите сканер в меню «Источник».
4. Если необходимо, измените параметры сканирования.
5. Отсканируйте документ.

#### ДЛЯ ПОЛЬЗОВАТЕЛЕЙ MACINTOSH



Примечание. Убедитесь, что принтер добавлен на компьютер. Дополнительные сведения см. в разделе [Добавление принтеров на компьютере](#).

1. Загрузите оригинал документа в автоматический податчик оригиналов или положите на стекло сканера.
2. Выполните одно из следующих действий на компьютере:
  - Откройте раздел **Image Capture** (Получение изображения).
  - Откройте раздел **Принтеры и сканеры** и выберите принтер. Нажмите кнопку **Сканирование > Открыть сканер**.
3. В окне «Сканер» выполните одно из следующих действий:
  - Выберите место сохранения отсканированного документа.
  - Выберите размер оригинала документа.
  - Чтобы сканировать с использованием УАПД, выберите пункт **Document Feeder** (Податчик оригиналов) из меню сканирования или поставьте флажок **Use Document Feeder** (Использовать податчик оригиналов).
  - Если необходимо, задайте параметры сканирования.
4. Нажмите кнопку **Сканирование**.

## Сканирование на сервер FTP с помощью кода быстрого доступа

1. Создание кода быстрого доступа к серверу FTP.
  - a. Откройте веб-браузер и в поле адреса введите IP-адрес принтера.



Примечание.

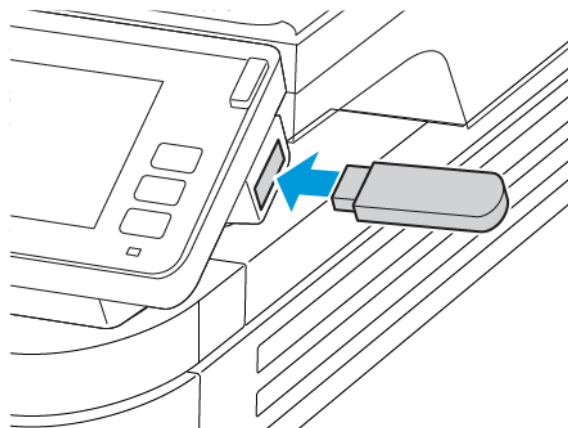
- IP-адрес принтера указан на начальном экране принтера. IP-адрес отображается в виде четырех наборов цифр, разделенных точками, например 123.123.123.123.
  - Если используется прокси-сервер, временно отключите его, чтобы обеспечить правильную загрузку веб-страницы.
- b. Выберите **Коды быстрого доступа > Добавить код быстрого доступа**.
  - c. В меню «Тип кода быстрого доступа» выберите **FTP** и настройте параметры.
  - d. Примените изменения.
2. Вложите оригинал в лоток УАПД или разместите его на стекле сканера.
  3. На начальном экране выберите **Коды быстрого доступа > FTP**
  4. Выберите код быстрого доступа.

## Сканирование в сетевую папку с помощью кода быстрого доступа


1. Создайте код быстрого доступа к сетевой папке.
  - a. Откройте веб-браузер и в поле адреса введите IP-адрес принтера.
    - IP-адрес принтера указан на начальном экране принтера. IP-адрес отображается в виде четырех наборов цифр, разделенных точками, например 123.123.123.123.
    - Если используется прокси-сервер, временно отключите его, чтобы обеспечить правильную загрузку веб-страницы.
  - b. Выберите **Коды быстрого доступа > Добавить код быстрого доступа**.
  - c. В меню «Тип кода быстрого доступа» выберите опцию **Сетевая папка** и настройте параметры.
  - d. Примените изменения.
2. Вложите оригинал в лоток УАПД или разместите его на стекле сканера.
3. На начальном экране выберите **Коды быстрого доступа > Сканирование в сеть**.
4. Выберите код быстрого доступа.

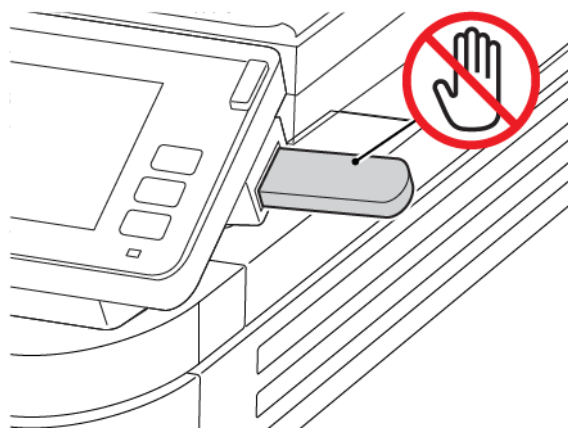
## Сканирование на флеш-накопитель

1. Вложите оригинал в лоток УАПД или разместите его на стекле сканера.
2. Вставьте флеш-накопитель.



3. Выберите **Сканировать на USB-накопитель** и при необходимости настройте параметры.
  - Чтобы сохранить отсканированный документ в папке, выберите **Сканировать куда**, укажите папку и нажмите **Сканировать сюда**.
  - Если USB-накопитель не отобразится, на панели управления выберите опцию **USB-накопитель**.
4. Отсканируйте документ.

 **Предупреждение.** Во избежание потери данных или некорректной работы принтера не касайтесь флеш-накопителя или принтера в указанной области при выполнении печати, чтении или записи на устройство памяти.







# Использование меню принтера

Содержание главы:

Карта меню.....	138
Устройство.....	140
Печать.....	154
Бумага.....	162
Копирование.....	166
Факс.....	168
Эл. почта.....	178
FTP.....	183
USB-накопитель.....	186
Сеть/Порты.....	191
Безопасность.....	211
Отчеты.....	221
План по расходным материалам.....	223
Поиск и устранение неисправностей.....	224


## Карта меню


<b>Устройство</b>	<ul style="list-style-type: none"> <li>• Предпочтения</li> <li>• Eco-Mode</li> <li>• Удаленная панель управления</li> <li>• Уведомления</li> <li>• Управление питанием</li> </ul>	<ul style="list-style-type: none"> <li>• Восстановить заводские настройки по умолчанию</li> <li>• Обслуживание</li> <li>• Значки, отображаемые на начальном экране</li> <li>• О принтере</li> </ul>
<b>Печать</b>	<ul style="list-style-type: none"> <li>• Макет</li> <li>• Настройка</li> <li>• Качество</li> <li>• PDF</li> </ul>	<ul style="list-style-type: none"> <li>• PostScript</li> <li>• PCL</li> <li>• Изображение</li> </ul>
<b>Бумага</b>	<ul style="list-style-type: none"> <li>• Конфигурация лотка</li> </ul>	<ul style="list-style-type: none"> <li>• Настройка материала для печати</li> </ul>
<b>Копирование</b>	Параметры копирования по умолчанию	
<b>Факс</b>	Параметры факса по умолчанию	
<b>Эл. почта</b>	<ul style="list-style-type: none"> <li>• Настройка электронной почты</li> </ul>	<ul style="list-style-type: none"> <li>• Параметры эл. почты по умолчанию</li> </ul>
<b>FTP</b>	Параметры FTP по умолчанию	
<b>USB-накопитель</b>	<ul style="list-style-type: none"> <li>• Сканирование на флеш-накопитель</li> </ul>	<ul style="list-style-type: none"> <li>• Печать с флеш-накопителя</li> </ul>
<b>Сеть/порты</b>	<ul style="list-style-type: none"> <li>• Обзор сети</li> <li>• Беспроводная связь</li> <li>• Wi-Fi Direct</li> <li>• AirPrint</li> <li>• Ethernet</li> <li>• TCP/IP</li> <li>• SNMP</li> </ul>	<ul style="list-style-type: none"> <li>• IPsec</li> <li>• 802.1x</li> <li>• Настройка LPD</li> <li>• Настройки HTTP/FTP</li> <li>• USB</li> <li>• Ограничение доступа к внешней сети</li> </ul>
<b>Безопасность</b>	<ul style="list-style-type: none"> <li>• Методы входа*</li> <li>• Управление сертификатами*</li> <li>• Ограничения входа в систему</li> </ul>	<ul style="list-style-type: none"> <li>• Настройка конфиденциальной печати</li> <li>• Очистка временных файлов данных</li> <li>• Параметры решений LDAP</li> <li>• Разное</li> </ul>
<b>Отчеты</b>	<ul style="list-style-type: none"> <li>• Страница настроек меню</li> <li>• Устройство</li> </ul>	<ul style="list-style-type: none"> <li>• Коды быстрого доступа</li> <li>• Факс</li> <li>• Сеть</li> </ul>

	<ul style="list-style-type: none"> <li>• Печать</li> </ul>	
<b>План по расходным материалам</b>	<ul style="list-style-type: none"> <li>• Активация плана</li> </ul>	<ul style="list-style-type: none"> <li>• Изменение плана</li> </ul>
Поиск и устранение неисправностей	Печать страниц для проверки качества	Чистка сканера
* Отображается только в интерфейсе встроенного веб-сервера.		

## Устройство


## ПРЕДПОЧТЕНИЯ

ПУНКТ МЕНЮ	ОПИСАНИЕ
<b>Язык дисплея</b>	Установка языка отображаемого на дисплее текста.
<b>Страна/регион</b>	Установка страны или региона, для которых предназначен принтер.
<b>Выполнить начальные настройки</b> Да Нет*	Запуск мастера настройки.
<b>Клавиатура</b> Тип клавиатуры [Список языков]	Выбор языка для клавиатуры.  Примечание. Некоторые типы клавиатуры могут не отображаться или требовать для отображения специального оборудования.
<b>Отображаемая информация</b> Отображаемый текст 1 Отображаемый текст 2	Указание информации для отображения на начальном экране.
<b>Дата и время</b> Настроить Текущие дата и время Установка даты и времени вручную Формат даты (ММ-ДД-ГГГГ*) Формат времени (12-часовой AM/PM*) Часовой пояс (GMT*) Протокол сетевого времени Активировать NTP Сервер NTP Включить проверку подлинности (Нет*)	Настройка даты и времени принтера.
<b>Размеры бумаги</b> США* Метрические	Установка единицы измерения для форматов бумаги. Выбор страны или региона в мастере начальной

ПУНКТ МЕНЮ	ОПИСАНИЕ
	установки определяет первоначальную настройку формата бумаги.
<b>Яркость экрана</b> 20–100% (100*)	Настройка яркости дисплея.
<b>Доступ к флеш-накопителю</b> Отключено Включено*	Разрешение доступа к флеш-накопителю.
<b>Одностороннее сканирование с планшета</b> Вкл. Выкл.*	Устанавливается копирование со стекла сканера по одной странице за один раз.
<b>Таймаут дисплея</b> 5–300 (60*)	Устанавливается время простоя в секундах, по истечении которого на дисплее отображается начальный экран или автоматически прекращается сеанс пользователя.
 Примечание. Звездочкой (*) отмечены заводские настройки по умолчанию.	

**ECO-MODE**

ПУНКТ МЕНЮ	ОПИСАНИЕ
<b>Печать</b> Стороны 1-стор.* 2-стор.	Указывается, выполняется ли печать на одной или на обеих сторонах листа.
<b>Печать</b> Страниц на стороне Выкл.* 2 стр. на сторону 3 стр. на сторону 4 стр. на сторону 6 стр. на сторону 9 стр. на сторону	Печать изображений нескольких страниц на одной стороне листа бумаги.


ПУНКТ МЕНЮ	ОПИСАНИЕ
12 стр. на сторону 16 стр. на сторону	
<b>Печать</b> Плотность тонера Тонкая Стандартная* Темная	Указание плотности изображений и текстов.
<b>Копирование</b> Стороны 1-стор. на 1-стор.* 1-стор. на 2-стор.	Указывается, выполняется ли печать на одной или на обеих сторонах листа.
<b>Копирование</b> Страниц на стороне Выкл.* 2 стр. в книжной ориентации 4 стр. в книжной ориентации 2 стр. в альбомной ориентации 4 стр. в альбомной ориентации	Указание числа изображений страниц на одной стороне листа бумаги.
<b>Копирование</b> Плотность 1-9 (5*)	Установка плотности для отсканированного изображения.
 Примечание. Звездочкой (*) отмечены заводские настройки по умолчанию.	

## УДАЛЕННАЯ ПАНЕЛЬ УПРАВЛЕНИЯ

ПУНКТ МЕНЮ	ОПИСАНИЕ
<b>Внешнее подключение VNC</b> Не разрешать* Разрешить	Подключение внешнего клиента Virtual Network Computing (VNC) к удаленной панели управления.
<b>Тип проверки подлинности</b> Нет* Стандартная проверка подлинности	Настройка типа проверки подлинности при получении доступа к серверу клиента VNC.
<b>Пароль VNC</b>	Указание пароля для соединения с сервером клиента VNC.  Этот пункт меню отображается, если для параметра «Тип проверки подлинности» установлено значение «Стандартная проверка подлинности».
 Примечание. Звездочкой (*) отмечены заводские настройки по умолчанию.	


## УВЕДОМЛЕНИЯ

ПУНКТ МЕНЮ	ОПИСАНИЕ
<b>Звуковой сигнал загруженного УАПД</b> Выкл. Вкл.*	Включение звукового сигнала при загрузке бумаги в УАПД.
<b>Аварийный сигнал</b> Выкл. Однократный* Непрерывный	Указывается, сколько раз подается звуковой сигнал, когда необходимо вмешательство пользователя на принтере.
<b>Расх. матер.</b> Показать расчетный ресурс расходных материалов Показать расчетный ресурс* Не показывать расчетный ресурс	Просмотр приблизительного состояния расходных материалов.
<b>Расх. матер.</b>	Указывается, сколько раз подается звуковой сигнал, когда в картридже низкий уровень тонера.

ПУНКТ МЕНЮ	ОПИСАНИЕ
Сигнал картриджа Выкл.* Однократный Непрерывный	
<b>Расх. матер.</b> Пользовательские уведомления о расходных материалах	Установка настроек уведомлений, когда необходимо вмешательство пользователя.  Примечание. Этот пункт меню отображается только во встроенном веб-сервере.
<b>Настройка уведомлений по эл. почте</b> Настройка электронной почты Первичный шлюз SMTP Порт первичного шлюза SMTP (25*) Вторичный шлюз SMTP Порт вторичного шлюза SMTP (25*) Время ожидания для SMTP (30 секунд*) Обратный адрес Всегда использовать обратный адрес SMTP по умолчанию (Выкл.*) Использовать SSL/TLS (Отключено*) Требовать доверенный сертификат (Вкл.) Аутентификация на сервере SMTP (Аутентификация не требуется*) Электронное сообщение от устройства (Нет*) Имя пользователя устройства Пароль устройства Домен NTLM Отключить ошибку "Не настроен сервер SMTP"(Выкл.*)	Настройка электронной почты принтера.
<b>Предотвращение ошибок</b> Помощник при замятиях Выкл.	Установка автоматической проверки наличия замятой бумаги.




ПУНКТ МЕНЮ	ОПИСАНИЕ
Вкл.*	
<b>Предотвращение ошибок</b> Автопродолжение Отключено Включено* (5 секунд) Время автопродолжения	Разрешение принтеру автоматически продолжить обработку или печать задания после удаления определенных сообщений для оператора.
<b>Предотвращение ошибок</b> Автоперезагрузка Автоперезагрузка (Перезагружать всегда*)	Установка перезагрузки принтера при возникновении ошибки.
<b>Предотвращение ошибок</b> Автоперезагрузка Максимальное количество перезагрузок (2*)	Установка количества автоматических перезагрузок принтера.
<b>Предотвращение ошибок</b> Автоперезагрузка Окно автоперезагрузки (720*)	Установка времени в секундах, по истечении которого принтер автоматически перезагружается.
<b>Предотвращение ошибок</b> Автоперезагрузка Счетчик автоперезагрузок	Отображение доступной только для чтения информации о счетчике автоперезагрузок.
<b>Предотвращение ошибок</b> Показ ошибки "Короткая бумага" Вкл. Автоматический сброс*	Установка отображения сообщения в случае возникновения ошибки «Короткая бумага». Термин «Короткая бумага» относится к формату загруженной бумаги.
<b>Предотвращение ошибок</b> Защита страницы Выкл.* Вкл.	Установка передачи принтером всей страницы в память перед печатью.
<b>Устранение замятий</b> Восстановление после замятия Выкл.	Установка повторной печати замятых страниц.

ПУНКТ МЕНЮ	ОПИСАНИЕ
Вкл. Авто*	
<b>Устранение замятий</b> Устранение замятия в сканере Уровень задания Уровень страницы*	Указание способа перезапуска задания сканирования после устранения замятия бумаги.
 Примечание. Звездочкой (*) отмечены заводские настройки по умолчанию.	

## УПРАВЛЕНИЕ ПИТАНИЕМ

ПУНКТ МЕНЮ	ОПИСАНИЕ
<b>Профиль спящего режима</b> Печать в спящем режиме Не переходить в спящий режим после завершения печати Переходить в спящий режим после завершения печати*	Этот параметр позволяет оставить принтер в состоянии готовности или перевести в спящий режим после завершения печати
<b>Таймауты</b> Спящий режим 1–120 минут (15*)	Установка времени простоя до перехода принтера в спящий режим.
<b>Таймауты</b> Таймаут режима гибернации Отключено 1 час 2 часа 3 часа 6 часов 1 день 2 дня 3 дня*	Задание времени задержки до отключения принтера.

ПУНКТ МЕНЮ	ОПИСАНИЕ
1 неделя 2 недели 1 месяц	
<b>Таймауты</b> Таймаут режима гибернации при подключении Гибернация Отключить гибернацию*	Установите таймаут режима гибернации, чтобы принтер отключался при наличии активного подключения Ethernet.
 Примечание. Звездочкой (*) отмечены заводские настройки по умолчанию.	

### ВОССТАНОВИТЬ ЗАВОДСКИЕ НАСТРОЙКИ ПО УМОЛЧАНИЮ

ПУНКТ МЕНЮ	ОПИСАНИЕ
<b>Восст. настройки</b> Восстановить все параметры Восстановить параметры принтера Восстановить параметры сети Восстановить параметры факса	Восстановить заводские настройки по умолчанию

### ОБСЛУЖИВАНИЕ

#### Меню конфигурации


ПУНКТ МЕНЮ	ОПИСАНИЕ
<b>Настройка USB</b> USB PnP 1* 2	Изменение режима для USB-драйвера принтера для улучшения его совместимости с компьютером.
<b>Настройка USB</b> Скан. на лок. комп. через USB Вкл.* Выкл.	Указывается, будет ли драйвер использоваться для простого USB-устройства (с одним интерфейсом) или составного (с несколькими интерфейсами).

ПУНКТ МЕНЮ	ОПИСАНИЕ
<b>Настройка USB</b> Скорость USB Максимальная Авто*	Устанавливается максимальная скорость для порта USB или функции высокоскоростной передачи отключаются.
<b>Конфигурация лотка</b> Связь лотков Автоматически* Выкл.	Установка связи между лотками принтера для бумаги одного типа и формата.
<b>Конфигурация лотка</b> Показать сообщение при уст. лотка Выкл. Только для неизвестных форматов* Всегда	Отображение указания выбрать формат и тип бумаги после загрузки ее в лоток.
<b>Конфигурация лотка</b> Загрузка А5 Короткая сторона Длинная сторона*	Указание ориентации при загрузке бумаги формата А5.
<b>Конфигурация лотка</b> Запросы бумаги Авто* МУП Выбор бумаги вручную	Указание источника бумаги, в который необходимо вложить бумагу при запросе на загрузку.
<b>Конфигурация лотка</b> Запросы конвертов Авто* МУП Конверт вручную	Указание источника бумаги, в который необходимо вложить конверты при запросе на загрузку конвертов.
<b>Конфигурация лотка</b> Операция для запр. Запрос пользователя*	Настройка обработки принтером запросов на замену бумаги или конвертов.

ПУНКТ МЕНЮ	ОПИСАНИЕ
Продолжить Использовать текущее значение	
<b>Отчеты</b> Страница настроек меню Журнал событий Сводка журнала событий	Печать отчетов о параметрах меню принтера, его состоянии и журналах событий.
<b>Счетчики использования расходных материалов</b> Очистить журн. исп. расх. материалов Сброс счетчика черного картриджа Сброс черного блока формирования изображения Сброс счетчика ТО	Сброс счетчика подачи страниц или просмотр общего количества напечатанных страниц.
<b>Эмуляции принтера</b> Эмуляция PS Выкл. Вкл.*	Установка для принтера распознавания и использования потока данных PS.
<b>Эмуляции принтера</b> Безопасность эмулятора Время ожидания страницы 0–60 (60*)	Установка времени ожидания страницы во время эмуляции.
<b>Эмуляции принтера</b> Безопасность эмулятора Сброс эмулятора после задания	Сброс эмулятора после выполнения задания печати.
<b>Эмуляции принтера</b> Безопасность эмулятора Отключить доступ к сообщениям принтера (Вкл.*)	Отключение доступа к сообщениям принтера во время эмуляции.
<b>Настройка факса</b> Работа факса при энергосб. Отключить спящий режим Разрешить спящий режим	Установка перехода факса в спящий режим всякий раз, когда принтер определяет, что это следует сделать.

ПУНКТ МЕНЮ	ОПИСАНИЕ
Авто*	
<b>Конфигурация принтера</b> Увел. резк. шрифта 0–150 (24*)	Указание значения размера точки для текста, ниже которого при печати данных шрифтов будут использоваться фильтры высоких частот.
<b>Конфигурация принтера</b> Плотность печати Отключено 1–5 (3*) Оптическая плотность копии Отключено 1–5 (3*)	Установка плотности тонера при печати или копировании документов.
<b>Эксплуатация устройства</b> Тихий режим Вкл. Выкл.*	Устанавливается, чтобы снизить уровень шума принтера при печати.  Включение этого параметра снижает общую производительность принтера.
<b>Эксплуатация устройства</b> Меню панели Включить* Отключить	Настройка отображения меню панели управления на принтере.  Этот пункт меню отображается только во встроенном веб-сервере.
<b>Эксплуатация устройства</b> Безопасный режим Выкл.* Вкл.	Принтер работает в особом режиме, поддерживая наибольшее количество функций несмотря на известные проблемы.  Например, если установлено значение Вкл., и двигатель двусторонней печати не работает, принтер выполняет одностороннюю печать документов, даже если задание на двустороннюю печать.  Этот параметр нельзя использовать, если лоток вставлен не полностью или датчик лотка поврежден.
<b>Эксплуатация устройства</b> Удалить настраиваемое состояние	Удаление всех пользовательских сообщений.

ПУНКТ МЕНЮ	ОПИСАНИЕ
<b>Эксплуатация устройства</b> Очистить все удаленно установленные сообщения	Очистить все удаленно установленные сообщения.
<b>Эксплуатация устройства</b> Авт. показывать экраны ошибок Вкл.* Выкл.	Отображение сообщений об ошибке на дисплее после того, как принтер остается неактивным на начальном экране в течение времени, заданного параметром «Таймаут дисплея».
<b>Настройка сканера</b> Ручная регистрация сканера Быстрая проверка печати	Распечатайте страницу для быстрой проверки качества.  Убедитесь, что поля на странице проверки качества вокруг изображения одинаковые. Если это не так, необходимо изменить поля для принтера.
<b>Настройка сканера</b> Ручная регистрация сканера Регистрация лицевой стороны УАПД Регистрация планшетного сканера	Ручная регистрация сканера и УАПД после замены УАПД, стекла сканера или платы контроллера.
<b>Настройка сканера</b> Стирание краев Очистка краев стекла экспонирования (3*) Очистка краев УАПД (3*)	Указание размера (в миллиметрах) области вокруг задания для сканирования с УАПД или со стекла экспонирования, на которой не будет выполняться печать.
<b>Настройка сканера</b> Отключить сканер Включено* Отключено УАПД отключено	Отключение сканера в случае его некорректной работы
<b>Настройка сканера</b> Порядок байтов Tiff Порядок следования байтов ЦП* Обратный порядок байтов Прямой порядок байтов	Установка порядка следования байтов изображений в формате TIFF при сканировании.

ПУНКТ МЕНЮ	ОПИСАНИЕ
<b>Настройка сканера</b> Точное количество строк на полосу, формат Tiff Вкл.* Выкл.	Установка значения метки RowsPerStrip при сканировании изображения в формате TIFF.
 Примечание. Звездочкой (*) отмечены заводские настройки по умолчанию.	

### Очистка при простое

ПУНКТ МЕНЮ	ОПИСАНИЕ
<b>Очистить энергонезависимую память</b> Стереть все параметры принтера и сети Стереть все коды быстрого доступа и их настройки	Удаление всех настроек и приложений, которые хранятся на принтере.

### ЗНАЧКИ, ОТОБРАЖАЕМЫЕ НА НАЧАЛЬНОМ ЭКРАНЕ

МЕНЮ	ОПИСАНИЕ
Копировать Эл. почта Факс Состояние/ расходные материалы Очередь заданий Смена языка Отложенные задания USB Сканирование на компьютер	Указание значков, которые должны отображаться на начальном экране.

### О ПРИНТЕРЕ

ПУНКТ МЕНЮ	ОПИСАНИЕ
<b>Инвентаризационный номер</b>	Описание принтера. Максимальная длина — 32 символа.
<b>Размещение принтера</b>	Определение местоположения принтера. Максимальная длина — 63 символа.
<b>Контакт</b>	Настройка имени принтера. Максимальная длина — 63 символа.
<b>Экспорт файла конфигурации на USB</b>	Экспорт файлов конфигурации на флеш-накопитель.




ПУНКТ МЕНЮ	ОПИСАНИЕ
Экспорт файла архива журналов на USB	Экспорт сжатых файлов журналов на флеш-накопитель.
Отправить журналы	Отправка данные о диагностике в систему Xerox.


## Печать

## МАКЕТ

ПУНКТ МЕНЮ	ОПИСАНИЕ
<b>Стороны</b> 1-стор.* 2-стор.	Указывается, выполняется ли печать на одной или на обеих сторонах листа.
<b>Способ переворачивания страниц</b> Длинная сторона* Короткая сторона	Указывается, по какой стороне будет переворачиваться бумага при двусторонней печати.  В зависимости от выбора параметра принтер автоматически выполняет сдвиг каждой печатной информации на странице, чтобы листы в задании сшивались правильно.
<b>Пустые страницы</b> Печать Не печатать*	Печать пустых страниц в задании печати.
<b>Разобрать</b> Выкл. [1,1,1,2,2,2] Вкл. [1,2,1,2,1,2]*	При выполнении задания печати сохраняется порядок укладываемых страниц, в частности при печати нескольких копий документа.
<b>Страницы-разделители</b> Нет* Между копиями Между заданиями Между страницами	Вставка страниц-разделителей при печати.
<b>Источник страницы-разделителя</b> Лоток [x] (1*) МУП	Указывается источник бумаги для страниц-разделителей.
<b>Страниц на стороне</b> Выкл.* 2 стр. на сторону 3 стр. на сторону	Печать изображений нескольких страниц на одной стороне листа бумаги.


ПУНКТ МЕНЮ	ОПИСАНИЕ
4 стр. на сторону 6 стр. на сторону 9 стр. на сторону 12 стр. на сторону 16 стр. на сторону	
<b>Порядок страниц на листе</b> Горизонтальный* Обратный горизонтальный Вертикальный Обратный вертикальный	Указание положения многостраничных изображений при печати нескольких страниц на листе.  Расположение зависит от количества страниц и их ориентации.
<b>Ориентация стр. на сторону</b> Авто* Альбомная Книжная	Указание ориентации многостраничных изображений при использовании опции «Страниц на листе».
<b>Границы страниц на листе</b> Нет* Сплошные	Печать рамок вокруг каждого изображения страницы при печати нескольких страниц на листе.
<b>Копии</b> 1–9999 (1*)	Указание числа копий по умолчанию для каждого задания печати.
<b>Область печати</b> Стандартная* Страница целиком	Указание области печати на листе бумаги.
 Примечание. Звездочкой (*) отмечены заводские настройки по умолчанию.	

## НАСТРОЙКА


ПУНКТ МЕНЮ	ОПИСАНИЕ
<b>Язык принтера</b> Эмуляция PCL* Эмуляция PS	Установка языка интерфейса принтера по умолчанию.  Установка языка принтера по умолчанию не препятствует передаче из прикладных программ заданий печати с применением другого языка.
<b>Сохранение ресурсов</b> Выкл.* Вкл.	Указывается, что делать с загруженными ресурсами, например шрифтами и макросами, при получении задания печати, для выполнения которого требуется больше памяти, чем доступно. <ul style="list-style-type: none"> <li>• Если задано значение «Выкл.», загруженные ресурсы хранятся только до появления необходимости в освобождении дополнительной памяти. Ресурсы, связанные с неактивным языком принтера, удаляются.</li> <li>• Если задано значение «Вкл.», загруженные постоянные ресурсы при переключении на другой язык сохраняются. При необходимости отображается сообщение о переполнении памяти вместо удаления постоянных ресурсов.</li> </ul>
<b>Порядок печати всех</b> В алфавитном порядке* Начиная с последних Начиная с первых	Указание очередности при выборе печати всех отложенных и конфиденциальных заданий.
 Примечание. Звездочкой (*) отмечены заводские настройки по умолчанию.	

## КАЧЕСТВО

ПУНКТ МЕНЮ	ОПИСАНИЕ
<b>Разрешение при печати</b> 300 dpi 600 dpi* Качество изображения 1200 Качество изображения 2400	Установите разрешение для текста и изображений на распечатках.  Разрешение определяется в точках на дюйм или настройкой качества изображения.
<b>Плотность тонера</b>	Указание плотности при печати текста.


ПУНКТ МЕНЮ	ОПИСАНИЕ
Тонкая Стандартная* Темная	
<b>Полутона</b> Стандартная* Подробно	Повышение качества печати и сглаживание линий с острыми углами.
 Примечание. Звездочкой (*) отмечены заводские настройки по умолчанию.	

## PDF



ПУНКТ МЕНЮ	ОПИСАНИЕ
<b>Уместить на странице</b> Да Нет*	Масштабирование содержимого страницы в соответствии с выбранным форматом бумаги.
<b>Аннотации</b> Печать Не печатать*	Включение и отключение печати комментариев в документах PDF.
<b>Печать ошибки PDF</b> Выкл. Вкл.*	Включение печати ошибок PDF.
 Примечание. Звездочкой (*) отмечены заводские настройки по умолчанию.	



## POSTSCRIPT



ПУНКТ МЕНЮ	ОПИСАНИЕ
<b>Печать ошибки PS</b> Выкл.* Вкл.	Печать страницы с описанием ошибки®PostScript. При возникновении ошибки обработка задания прекращается, принтер печатает сообщение об ошибке, а задание печати отклоняется.
<b>Минимальная ширина линии</b> 1–30 (2*)	Установка минимальной ширины штриха. Задания печатаются с разрешением 1200 dpi.

ПУНКТ МЕНЮ	ОПИСАНИЕ
<b>Заблокировать режим запуска PS</b> Выкл. Вкл.*	Отключить SysStart файл.
<b>Таймаут ожидания</b> Отключено Включено*	Указание продолжительности времени, по истечении которого отменяется задание печати при отсутствии дополнительных данных.
<b>Время таймаута ожидания</b> 15–65535 (40 секунд*)	Пункт «Время таймаута» ожидания отображается только при включении параметра «Таймаут ожидания».
 Примечание. Звездочкой (*) отмечены заводские настройки по умолчанию.	

## PCL

ПУНКТ МЕНЮ	ОПИСАНИЕ
<b>Имя шрифта</b> [Список доступных шрифтов] (Courier*)	Выбор шрифта из указанного источника.
<b>Набор символов</b> [Список доступных наборов символов] (10U PC-8*)	Указывается набор символов для каждого названия шрифта.   Примечание. Набор символов состоит из алфавитно-цифровых символов, знаков препинания и специальных символов. Наборы символов поддерживают различные языки и специальные приложения (например, для научных текстов применяется набор математических символов).
<b>Шаг печати</b> 0,08–100,00 (10,00*)	Указывается шаг для фиксированных и моноширинных шрифтов.   Примечание. Плотностью печати называется количество символов постоянной ширины на один дюйм по горизонтали.
<b>Ориентация</b> Книжная* Альбомная	Указывается ориентация текста и графики на странице.


ПУНКТ МЕНЮ	ОПИСАНИЕ
Обр. книжная Обр. альбомная	
<b>Строк на страницу</b> 1–255	Указывается количество строк текста для каждой печатаемой страницы в потоке данных PCL®. <ul style="list-style-type: none"> <li>Этот пункт меню активирует вертикальное смещение, что приводит к печати выбранного количества строк между полей по умолчанию на странице.</li> <li>Для США заводская настройка по умолчанию — 60. Для остальных стран заводская настройка по умолчанию — миллиметры — 64.</li> </ul>
<b>Минимальная ширина линии PCL5</b> 1–30 (2*)	Установка первоначальной минимальной ширины штриха.
<b>Минимальная ширина линии PCLXL</b> 1–30 (2*)	Задания печатаются с разрешением 1200 dpi.
<b>Ширина A4</b> 198 мм* 203 мм	Установка ширины логической страницы на бумаге формата A4.   Примечание. Логическая страница — это пространство на физической странице, где производится печать данных.
<b>Авто CR после LF</b> Выкл.* Вкл.	Выполняется команда возврата каретки после управляющей команды перевода строки.   Примечание. Возврат каретки служит для выдачи принтеру команды перемещения курсора в первую позицию этой же строки.
<b>Авто LF после CR</b> Выкл.* Вкл.	Выполняется команда перевода строки после управляющей команды возврата каретки.
<b>Изменение номера лотка</b> Назначить МУП Назначить лоток [x] Назначить ручн. под. Назнач руч под конвертов	Настройка принтера для работы с различными драйверами или пользовательским приложением, в котором источникам бумаги присваиваются другие номера.  Выберите один из вариантов: Выкл.* — используются заводские обозначения

ПУНКТ МЕНЮ	ОПИСАНИЕ
	источников бумаги. Нет — игнорируется команда «Выбрать режим подачи». 0–199 — выбирается номер для обозначения источника бумаги.
<b>Изменение номера лотка</b> Просмотр заводских установок	Отображение заводских обозначений для каждого источника бумаги.
<b>Изменение номера лотка</b> Восстановить заводские настройки по умолчанию	Восстановление заводских номеров лотков.
<b>Таймаут печати</b> Отключено Включено*	Установка завершения задания печати после простоя в течение указанного периода времени в секундах.   Примечание. Этот пункт меню отображается только при включении параметра «Время ожидания печати».
<b>Время ожидания печати</b> 1–255 (90*)	
 Примечание. Звездочкой (*) отмечены заводские настройки по умолчанию.	

## ИЗОБРАЖЕНИЕ

ПУНКТ МЕНЮ	ОПИСАНИЕ
<b>Автоподгонка</b> Вкл. Выкл.*	Выбор наиболее подходящего формата и ориентации бумаги для изображения.  Если задано значение «Вкл.», этот пункт меню переопределяет настройки масштабирования и ориентации изображения.
<b>Инверсия</b> Выкл.* Вкл.	Инверсия монохромных изображений, содержащих два оттенка.  Данный пункт меню не используется для форматов GIF и JPEG.
<b>Масштабирование</b> Привяз лев вер угол Наилучшее соответс.* Привязать центр	Регулировка изображения по размеру области печати.  При установке для параметра «Автоподгонка» значения «Вкл.» для параметра «Масштабирование» автоматически устанавливается значение «Наилучшее соответс.».




ПУНКТ МЕНЮ	ОПИСАНИЕ
Подгон выс и шир Подгон по высоте Подгон по ширине	
<b>Ориентация</b> Книжная* Альбомная Обр. книжная Обр. альбомная	Указывается ориентация текста и графики на странице.
 Примечание. Звездочкой (*) отмечены заводские настройки по умолчанию.	

## Бумага

## КОНФИГУРАЦИЯ ЛОТКА


ПУНКТ МЕНЮ	ОПИСАНИЕ
<b>Устройство подачи по умолчанию</b> Лоток [x] (1*) МУП Выбор бумаги вручную Конверт вручную	Указание устройства подачи бумаги для всех заданий печати.  Опция «МУП» отображается, если для параметра «Конфигурация МУП» задано значение «Кассета».
<b>Формат/тип бумаги</b> Лоток [x] МУП Выбор бумаги вручную Конверт вручную	Указание формата или типа бумаги, загруженной в каждый лоток.
<b>Замена форматов</b> Выкл. Letter/A4 Все из списка*	Установка возможности выполнения принтером замены указанного формата бумаги, если бумага требуемого формата не загружена ни в один лоток. <ul style="list-style-type: none"> <li>• Если задано значение «Выкл.», выдается указание загрузить бумагу требуемого формата.</li> <li>• При выборе варианта «Letter/A4» документы формата A4 печатаются на бумаге формата Letter при загрузке бумаги этого формата, а документы формата Letter — на бумаге A4 при загрузке бумаги этого формата.</li> <li>• Значение «Все из списка» заменяет «Letter/A4».</li> </ul>

ПУНКТ МЕНЮ	ОПИСАНИЕ
<b>Настройка МУП</b> Кассета* Вручную В первую очередь	Установка времени подачи принтером бумаги из многоцелевого устройства подачи. <ul style="list-style-type: none"> <li>• Если задано значение «Кассета», многоцелевое устройство подачи считается лотком.</li> <li>• Если задано значение «Вручную», многоцелевое устройство подачи считается устройством ручной подачи.</li> <li>• Если задано значение «В первую очередь», выбирается бумагу из многоцелевого устройства подачи до его опустошения независимо от заданного источника или формата бумаги.</li> </ul>
 Примечание. Звездочкой (*) отмечены заводские настройки по умолчанию.	


## НАСТРОЙКА МАТЕРИАЛА ДЛЯ ПЕЧАТИ

### Настройка формата Universal

ПУНКТ МЕНЮ	ОПИСАНИЕ
<b>Единицы измерения</b> Дюймы Миллиметры	Указание единиц измерения для бумаги формата Universal.  Для США заводская настройка по умолчанию — дюймы. Для остальных стран заводская настройка по умолчанию — миллиметры.
<b>Книжная - Ширина</b> 3,90–14,17 дюйма (8,50*) 99–360 мм (216*)	Указание ширины для книжной ориентации бумаги формата Universal.
<b>Книжная - Высота</b> 3,90–14,17 дюйма (14*) 99–360 мм (356*)	Указание высоты для книжной ориентации бумаги формата Universal.

ПУНКТ МЕНЮ	ОПИСАНИЕ
<p><b>Направление подачи</b></p> <p>Короткая сторона*</p> <p>Длинная сторона</p>	<p>Установка захвата бумаги принтером с короткой или длинной стороны листа.</p> <p>Параметр «Длинная сторона» отображается, если самая длинная сторона короче максимально допустимой ширины.</p>
<p> Примечание. Звездочкой (*) отмечены заводские настройки по умолчанию.</p>	

### Пользовательские форматы сканирования

ПУНКТ МЕНЮ	ОПИСАНИЕ
<p><b>Пользовательский формат сканирования [x]</b></p> <p>Имя формата сканирования</p> <p>Ширина</p> <p>1–8,50дюйма (8,50*)</p> <p>25–216мм (216*)</p> <p>Высота</p> <p>1–14 дюймов (14*)</p> <p>25–356 мм (297*)</p> <p>Ориентация</p> <p>Книжная*</p> <p>Альбомная</p> <p>2 сканирования на одной стороне листа</p> <p>Выкл.*</p> <p>Вкл.</p>	<p>Назначение имени формата сканирования и настройка параметров сканирования.</p>
<p> Примечание. Звездочкой (*) отмечены заводские настройки по умолчанию.</p>	


**Типы материалов**

ПУНКТ МЕНЮ	ОПИСАНИЕ
Обычная бумага	Укажите текстуру, плотность и ориентацию вложенной бумаги.
Карточки	
Переработанная	
Наклейки	
Высокосортная	
Конверты	
Конверт из грубой бумаги	
Фирменные бланки	
С печатью	
Цветная бумага	
Тонкая	
Плотная	
Грубая/хлопковая	
Пользовательский тип [X]	


## Копирование

## ПАРАМЕТРЫ КОПИРОВАНИЯ ПО УМОЛЧАНИЮ


ПУНКТ МЕНЮ	ОПИСАНИЕ
<b>Тип содержимого</b> Текст Текст/фото* Фото Графика	Улучшение результата печати в зависимости от содержимого исходного документа.
<b>Стороны</b> 1-стор. на 1-стор.* 1-стор. на 2-стор.	Указание варианта сканирования в зависимости от оригинала.
<b>Страниц на стороне</b> Выкл.* 2 стр. в книжной ориентации 4 стр. в книжной ориентации 2 стр. в альбомной ориентации 4 стр. в альбомной ориентации	Указание числа изображений страниц на одной стороне листа бумаги.
<b>Печать рамок вокруг страниц</b> Вкл. Выкл.*	Печать рамки вокруг каждого изображения при печати нескольких страниц на одном листе.
<b>Разобрать</b> Выкл. [1,1,1,2,2,2] Вкл. [1,2,1,2,1,2]*	Последовательная печать нескольких копий.
<b>Формат оригинала</b> [Список форматов бумаги]	Указание формата оригинала.  Для США заводская настройка по умолчанию — Letter. Для остальных стран заводская настройка по умолчанию — A4.
<b>Источник бумаги для копий</b> Лоток [x] (1*) МУП	Указание источника бумаги для задания копирования.

ПУНКТ МЕНЮ	ОПИСАНИЕ
Автовыбор формата	
<b>Плотность</b> От 1 до 9 (5*)	Установка плотности для отсканированного изображения.
<b>Количество копий</b> 1–9999 (1*)	Указание числа копий.
 Примечание. Звездочкой (*) отмечены заводские настройки по умолчанию.	

**Доп. парам. обр. изобр.**

ПУНКТ МЕНЮ	ОПИСАНИЕ
<b>Контраст</b> Оптимизация в зависимости от содержимого* 0–5	Указание контрастности выходного документа.
<b>Удаление фона</b> Уровень От -4 до 4 (0*)	Настройка видимости фона на отсканированном изображении.
<b>Сканировать от края до края</b> Вкл. Выкл.*	Разрешение при сканировании оригинала от края до края.
 Примечание. Звездочкой (*) отмечены заводские настройки по умолчанию.	


**Средства управления администратора**

ПУНКТ МЕНЮ	ОПИСАНИЕ
<b>Разрешить сохранение в виде кода быстрого доступа</b> Вкл.* Выкл.	Сохранение пользовательских настроек копирования в виде кодов быстрого доступа.
 Примечание. Звездочкой (*) отмечены заводские настройки по умолчанию.	

## Факс

## ПАРАМЕТРЫ ФАКСА ПО УМОЛЧАНИЮ

## Режим факса

ПУНКТ МЕНЮ	ОПИСАНИЕ
Режим факса	Выбор режима факса.
Факс*	
Отключено	
 Примечание. Звездочкой (*) отмечены заводские настройки по умолчанию.	

## Настройка факса

## Общие параметры факса


ПУНКТ МЕНЮ	ОПИСАНИЕ
Имя факса	Идентификация факсимильного аппарата.
Номер факса	Номер вашего факса.
Код факса	Сообщение получателям факсов имени или номера вашего факса.
Имя факса	
Номер факса*	
Разрешить передачу факса вручную	Ручная настройка принтера для отправки факса. Используйте обычную телефонную линию для ответа на входящий сигнал факсимильной связи и для набора номера факса.
Вкл. Выкл.*	
Использование памяти	Установка объема внутренней памяти принтера для работы с факсами.  Этот пункт меню служит для предотвращения переполнения буфера памяти и сбоев при передаче факсов.
Все полученные	
В основном прием	
Равно*	
В основном отправка	
Все отправленные	
Отмена факсов	Отмена исходящих факсов до их передачи или отмена входящих факсов до завершения их




ПУНКТ МЕНЮ	ОПИСАНИЕ
Разрешить* Не разрешать	печати.
<b>Маскирование номеров факсов</b> Выкл.* Слева Справа	Указание формата маскирования номера исходящего факса.
<b>Маскируемые цифры</b> 0–58 (0*)	Указывается количество цифр, маскируемых в номере исходящего факса.
<b>Включить обнаружение подключения к линии</b> Вкл.* Выкл.	Указывается подключение телефонной линии к принтеру.  Определение выполняется при включении принтера, а также перед каждым вызовом.
<b>Включить обнаружение подключения к неверному разъему</b> Вкл.* Выкл.	Определение подключения телефонной линии к верному порту принтера.  Определение выполняется при включении принтера, а также перед каждым вызовом.
<b>Включить поддержку текущего добавочного номера</b> Вкл.* Выкл.	Определение использования телефонной линии другим устройством, например другим телефоном на той же линии.  Этот пункт меню непрерывно контролируется после включения принтера.
<b>Оптимизация совместимости факса</b>	Настройка функции факса принтера для оптимальной совместимости с другими факсимильными аппаратами.
 Примечание. Звездочкой (*) отмечены заводские настройки по умолчанию.	

**Параметры передачи факсов**

ПУНКТ МЕНЮ	ОПИСАНИЕ
<b>Разрешение</b> Стандартное* Высокое Сверхвысокое Наивысшее	Установка разрешения для сканируемого изображения.  Чем выше разрешение, тем больше требуется памяти и времени для передачи факса.
<b>Формат оригинала</b> [Список форматов бумаги] (Смешанный формат*)	Указание формата оригинала.
<b>Ориентация</b> Книжная* Альбомная	Указание ориентации оригинала.
<b>Стороны</b> Выкл.* Короткая сторона Длинная сторона	Указание ориентации текста и графики на странице при сканировании двусторонних документов.
<b>Тип содержимого</b> Текст* Текст/фото Фото Графика	Улучшение результата печати в зависимости от содержимого исходного документа.
<b>Плотность</b> 1–9 (5*)	Установка плотности для отсканированного изображения.
<b>Через УАТС</b> Вкл. Выкл.*	Позволяет принтеру набирать номер факса без ожидания распознавания сигнала в линии.  Учрежденческая автоматическая телефонная станция (УАТС) представляет собой телефонную сеть, в которой один номер используется для доступа нескольких абонентов к внешней линии.


ПУНКТ МЕНЮ	ОПИСАНИЕ
<b>Режим набора</b> Тоновый* Импульсный	Указание режима набора для входящих и исходящих факсов.
 Примечание. Звездочкой (*) отмечены заводские настройки по умолчанию.	

## Доп. парам. обр. изобр.

ПУНКТ МЕНЮ	ОПИСАНИЕ
<b>Цветовой баланс</b> Голубой — Красный От -4 до 4 (0*) Пурпурный — Зеленый От -4 до 4 (0*) Желтый — Синий От -4 до 4 (0*)	Настройка расхода тонера каждого цвета.
<b>Контраст</b> Оптимизация в зависимости от содержимого* 0–5	Указание контрастности выходного документа.
<b>Удаление фона</b> Уровень От -4 до 4 (0*)	Настройка видимости фона на отсканированном изображении.
<b>Сканировать от края до края</b> Вкл. Выкл.*	Разрешение при сканировании оригинала от края до края.
 Примечание. Звездочкой (*) отмечены заводские настройки по умолчанию.	

## Средства управления администратора

ПУНКТ МЕНЮ	ОПИСАНИЕ
<b>Автоматический повтор набора</b> 0–9 (5*)	Настройка количества попыток повторного дозвона в зависимости от активности факсимильных аппаратов получателей.
<b>Частота повтора</b> 1–200 минут (3*)	Увеличение времени между попытками дозвона для повышения вероятности успешной отправки факса.
<b>Активировать ESM</b> Вкл.* Выкл.	Включение режима коррекции ошибок (ЕСМ) для заданий факса.  В процессе передачи данных по факсу ЕСМ обнаруживает и исправляет ошибки, вызванные шумами телефонной линии и плохим качеством сигнала.
<b>Включить сканирование с передачей по факсу</b> Вкл.* Выкл.	Передача отсканированных документов на принтер.
<b>Драйвер на факс</b> Вкл.* Выкл.	Разрешить передачу факсов с помощью драйвера принтера.
<b>Разрешить сохранение в виде кода быстрого доступа</b> Вкл.* Выкл.	Сохранение на принтере номеров факса в виде кодов быстрого доступа.
<b>Максимальная скорость</b> 33600* 14400 9600 4800 2400	Установка максимальной скорости отправки факсов.
<b>Разрешить сканирование цветного факса</b> Выкл. по умолчанию* Вкл. по умолчанию Никогда не использовать	Включение цветного сканирования для факса.

ПУНКТ МЕНЮ	ОПИСАНИЕ
Всегда использовать	
<b>Автопреобразование цветных факсов в черно-белые</b> Вкл.* Выкл.	Преобразование всех исходящих цветных факсов в черно-белые.
<b>Подтвердите номер факса</b> Выкл.* Вкл.	Запрос подтверждения номера факса пользователем.
<b>Префикс набора</b>	Указание префикса набора.
 Примечание. Звездочкой (*) отмечены заводские настройки по умолчанию.	


**Параметры приема факсов**

ПУНКТ МЕНЮ	ОПИСАНИЕ
<b>Звонков до ответа</b> 1–25 (3*)	Указание количества звонков для входящих факсов.
<b>Автоматическое уменьшение</b> Вкл.* Выкл.	Масштабирование входящих факсов по размеру страницы.
<b>Источник бумаги</b> Лоток [X] МУП Авто*	Указание устройства подачи для печати входящих факсов.
<b>Стороны</b> Вкл. Выкл.*	Печатайте на обеих сторонах листа бумаги.
<b>Страницы-разделители</b> Нет* Перед заданием После задания	Указывается, требуется ли вставлять страницы-разделители при печати.

ПУНКТ МЕНЮ	ОПИСАНИЕ
<b>Источник страницы-разделителя</b> Лоток [X] (1*) МУП	Указывается источник бумаги для страниц-разделителей.
<b>Нижний колонтитул</b> Вкл. Выкл.*	Печать информации о передаче внизу каждой страницы принятого факса.
<b>Метка времени нижнего колонтитула факса</b> Прием* Печать	Печать метки времени внизу каждой страницы принятого факса.
 Примечание. Звездочкой (*) отмечены заводские настройки по умолчанию.	

## Средства управления администратора


ПУНКТ МЕНЮ	ОПИСАНИЕ
<b>Разрешить прием факсов</b> Вкл.* Выкл.	Установка приема факсов на принтере.
<b>Разрешить получение цветного факса</b> Вкл.* Выкл.	Установка получения цветных факсов на принтере.
<b>Включить идентификатор вызывающего абонента</b> Вкл. Выкл.*	Отображение номера, с которого отправлен входящий факс.
<b>Блокировать факсы без имени</b> Вкл. Выкл.*	Блокировка входящих факсов, передаваемых с устройств с неизвестным идентификатором станции или факса.
<b>Ответ включен</b> Все звонки* Только один звонок Только двойной звонок	Установка шаблона специального звонка для входящих факсов.

ПУНКТ МЕНЮ	ОПИСАНИЕ
<p>Только тройной звонок</p> <p>Только единичные или двойные звонки</p> <p>Только единичные или тройные звонки</p> <p>Только двойной или тройной звонок</p>	
<p><b>Автоответ</b></p> <p>Вкл.*</p> <p>Выкл.</p>	<p>Установка автоматического приема факсов на принтере.</p>
<p><b>Код ответа вручную</b></p> <p>0–9 (9*)</p>	<p>Позволяет вручную ввести код на клавиатуре телефона, чтобы начать прием факса.</p> <ul style="list-style-type: none"> <li>• Данный элемент меню отображается только в том случае, если принтер подключен к той же линии, что и телефон.</li> <li>• Данный элемент меню отображается только при установке принтера для получения факса вручную.</li> </ul>
<p><b>Переадресация факса</b></p> <p>Печать*</p> <p>Печать и отправка</p> <p>Переслать</p>	<p>Указывается, следует ли пересылать полученные факсы.</p>
<p><b>Пересылка</b></p> <p>Место назначения 1</p> <p>Место назначения 2</p>	<p>Указание адресата пересылки полученных факсов.</p> <p>Этот пункт меню отображается, если для параметра «Переадресация факса» установлено значение «Печать и отправка» или «Переслать».</p>
<p><b>Максимальная скорость</b></p> <p>33600*</p> <p>14400</p> <p>9600</p> <p>4800</p> <p>2400</p>	<p>Установка максимальной скорости передачи факсов.</p>
<p> Примечание. Звездочкой (*) отмечены заводские настройки по умолчанию.</p>	


**Параметры журнала факсов**

ПУНКТ МЕНЮ	ОПИСАНИЕ
<b>Частота журнала передачи</b> Всегда* Никогда Только при ошибке	Указание частоты создания принтером журнала передачи.
<b>Действие журнала передачи</b> Печать Вкл.* Выкл. Эл. почта Вкл. Выкл.*	Печать или отправка по электронной почте журнала при успешной передаче факса или ошибке передачи.
<b>Журнал ошибок при приеме</b> Не печатать никогда* Печатать при ошибке	Печать журнала при сбое получения факса.
<b>Автоматическая печать отчетов</b> Вкл.* Выкл.	Печать сведений обо всех операциях факса.
<b>Источник бумаги для журналов</b> Лоток [x] (1*) МУП	Указание устройства подачи бумаги при печати журналов.
<b>Отображение журналов</b> Имя удаленного факса* Набранный номер	Определение отправителя по имени или номеру удаленного факса.
<b>Включить журнал заданий</b> Вкл.* Выкл.	Просмотр сводки по всем заданиям факса.



ПУНКТ МЕНЮ	ОПИСАНИЕ
<b>Включить журнал вызовов</b> Вкл.* Выкл.	Просмотр сводки по истории набора номеров факса.
 Примечание. Звездочкой (*) отмечены заводские настройки по умолчанию.	

#### Параметры динамика

ПУНКТ МЕНЮ	ОПИСАНИЕ
<b>Режим динамика</b> Всегда выкл.* Всегда вкл. Включено, когда подключено	Установка режима динамика факса.
<b>Громкость динамика</b> Низкая* Высокая	Регулировка громкости динамика факса.
<b>Громкость звонка</b> Выкл.* Вкл.	Включение звука звонка.
 Примечание. Звездочкой (*) отмечены заводские настройки по умолчанию.	

## Эл. почта


## НАСТРОЙКА ЭЛЕКТРОННОЙ ПОЧТЫ

ПУНКТ МЕНЮ	ОПИСАНИЕ
<b>Первичный шлюз SMTP</b>	Вводится IP-адрес или имя хоста основного сервера SMTP, который используется для отправки электронной почты.
<b>Порт первичного шлюза SMTP</b> 1–65535 (25*)	Вводится номер порта основного сервера SMTP.
<b>Вторичный шлюз SMTP</b>	Вводится IP-адрес сервера или имя хоста вторичного или резервного SMTP-сервера.
<b>Порт вторичного шлюза SMTP</b> 1–65535 (25*)	Вводится номер порта вторичного или резервного сервера SMTP.
<b>Время ожидания для SMTP</b> 5–30 сек. (30*)	Установка времени ожидания принтера, если сервер SMTP не отвечает.
<b>Обратный адрес</b>	Указание обратного адреса в сообщениях электронной почты.
<b>Всегда использовать обратный адрес SMTP по умолчанию</b> Вкл. Выкл.*	Всегда используется адрес для ответа по умолчанию на сервере SMTP.
<b>Использовать SSL/TLS</b> Отключено* Согласование Требуется	Указание отправки сообщений электронной почты с использованием зашифрованной связи.
<b>Требовать доверенный сертификат</b> Выкл. Вкл.*	Запрос доверенного сертификата при доступе к серверу SMTP.
<b>Аутентификация на сервере SMTP</b> Аутентификация не требуется* Вход/Обычная NTLM	Установка типа проверки подлинности для сервера SMTP.

ПУНКТ МЕНЮ	ОПИСАНИЕ
CRAM-MD5 Digest-MD5	
<b>Электронное сообщение от устройства</b> Нет* Использовать учетные данные SMTP	Указание необходимости запроса учетных данных для сообщений электронной почты, полученных от устройства.
<b>Имя пользователя устройства</b>	Указание идентификатора пользователя и пароля для подключения к серверу SMTP.
<b>Пароль устройства</b>	
<b>Домен NTLM</b>	Указание имени домена для протокола безопасности NTLM.
<b>Отключить ошибку "Не настроен сервер SMTP"</b> Выкл.* Вкл.	 Примечание. Скрыть сообщение об ошибке «Не настроен сервер SMTP»
 Примечание. Звездочкой (*) отмечены заводские настройки по умолчанию.	

#### ПАРАМЕТРЫ ЭЛ. ПОЧТЫ ПО УМОЛЧАНИЮ

ПУНКТ МЕНЮ	ОПИСАНИЕ
<b>Тема</b>	Указание темы и текста сообщения электронной почты.
<b>Сообщение</b>	
<b>Имя файла</b>	Указание имени файла отсканированного документа.
<b>Формат</b> PDF (.pdf)* TIFF (.tif) JPEG (.jpg)	Указание формата файла отсканированного документа.
<b>Настройки PDF</b> Версия PDF (1.5*) Архивная версия (A-1a*) С защитой (Выкл. *) Архивный (PDF/A) (Выкл. *)	Настройка параметров PDF отсканированного документа.  Архивная версия и Архивный (PDF/A) поддерживаются, только если для параметра Версия PDF задано значение 1.4.


ПУНКТ МЕНЮ	ОПИСАНИЕ
<b>Тип содержимого</b> Текст Текст/фото* Фото Графика	Улучшение результата печати в зависимости от типа содержимого оригинала.
<b>Цвет</b> Черно-белый Серый Цветная*	Настройка принтера на захват содержимого файла в цвете или в монохромном отображении.
<b>Разрешение</b> 75 dpi 150 dpi* 200 dpi 300 dpi 400 dpi 600 dpi	Установка разрешения для сканируемого изображения.
<b>Плотность</b> 1–9 (5*)	Установка плотности для отсканированного изображения.
<b>Ориентация</b> Книжная* Альбомная	Указание ориентации оригинала.
<b>Формат оригинала</b> Выбраны смешанные форматы*	Указание формата оригинала.
 Примечание. Звездочкой (*) отмечены заводские настройки по умолчанию.	

## Доп. парам. обр. изобр.

ПУНКТ МЕНЮ	ОПИСАНИЕ
<b>Цветовой баланс</b> Голубой — Красный (0*) Пурпурный — Зеленый (0*) Желтый — Синий (0*)	Настройка интенсивности цвета для голубого, пурпурного и желтого.
<b>Контраст</b> Оптимизация в зависимости от содержимого* 0–5	Указание контрастности отсканированного изображения.
<b>Удаление фона</b> Уровень (0*)	Удаление цвета фона или шума изображения из оригинала.
<b>Сканировать от края до края</b> Вкл. Выкл.*	Сканирование оригинала от края до края.
 Примечание. Звездочкой (*) отмечены заводские настройки по умолчанию.	

## Средства управления администратора


ПУНКТ МЕНЮ	ОПИСАНИЕ
<b>Максимальный размер сообщения эл. почты</b> 0–65535 (0*)	Указание допустимого размера файла для отдельного сообщения электронной почты.
<b>Сообщение о недопустимом размере</b>	Указание сообщения об ошибке, которое принтер отправляет в случае превышения допустимого размера файла.  Можно ввести до 1024 символов.
<b>Отправлять мне копию</b> Не отображается* Вкл. по умолчанию Выкл. по умолчанию Всегда вкл.	Пересылка копии сообщения электронной почты отправителю.
<b>Текст по умолчанию</b> 5–95 (75*)	Настройка качества текста в сканируемом содержимом.

ПУНКТ МЕНЮ	ОПИСАНИЕ
<b>Текст/Фото по умолчанию</b> 5–95 (75*)	Настройка качества текста и фотографий в сканируемом содержимом.
<b>Фото по умолчанию</b> 5–95 (50*)	Настройка качества изображения сканируемого содержимого.
<b>Журнал передачи</b> Печатать журнал* Не печатать журнал Печатать только при ошибке	Печать журнала передачи при сканировании на электронную почту.
<b>Источник бумаги для журналов</b> Лоток [x] (1*) МУП	Определение источника бумаги для распечатываемых журналов электронной почты.
<b>Разрешить сохранение в виде кода быстрого доступа</b> Вкл.* Выкл.	Сохранение адреса электронной почты для быстрого доступа.
<b>Сброс информации эл. почты после отправки</b> Вкл.* Выкл.	Восстановление исходных значений полей «Кому», «Тема», «Сообщение» и «Название файла» после отправки сообщения электронной почты.
 Примечание. Звездочкой (*) отмечены заводские настройки по умолчанию.	


## FTP

## ПАРАМЕТРЫ FTP ПО УМОЛЧАНИЮ

ПУНКТ МЕНЮ	ОПИСАНИЕ
<b>Формат</b> PDF (.pdf)* TIFF (.tif) JPEG (.jpg)	Указание формата файла для отсканированного изображения.
<b>Настройки PDF</b> Версия PDF (1.5*) Архивная версия (A-1a*) С защитой (Выкл. *) Архивный (PDF/A) (Выкл. *)	Настройка параметров PDF для отсканированного изображения.  Архивная версия и Архивный (PDF/A) поддерживаются, только если для параметра Версия PDF задано значение 1.4.
<b>Тип содержимого</b> Текст Текст/фото* Графика Фото	Улучшение результата печати в зависимости от типа содержимого оригинала.
<b>Цвет</b> Черно-белый Серый Цветная*	Настройка принтера на захват содержимого файла в цвете или в монохромном отображении.
<b>Разрешение</b> 75 dpi 150 dpi* 200 dpi 300 dpi 400 dpi 600 dpi	Установка разрешения для сканируемого изображения.
<b>Плотность</b> 1–9 (5*)	Установка плотности для отсканированного изображения.


ПУНКТ МЕНЮ	ОПИСАНИЕ
<b>Ориентация</b> Книжная* Альбомная	Указание ориентации оригинала.
<b>Формат оригинала</b> Выбраны смешанные форматы*	Указание формата оригинала.
<b>Имя файла</b>	Указание имени файла для отсканированного изображения.
 Примечание. Звездочкой (*) отмечены заводские настройки по умолчанию.	

## Доп. парам. обр. изобр.

ПУНКТ МЕНЮ	ОПИСАНИЕ
<b>Цветовой баланс</b> Голубой — Красный (0*) Пурпурный — Зеленый (0*) Желтый — Синий (0*)	Настройка интенсивности цвета для голубого, пурпурного и желтого.
<b>Контраст</b> Оптимизация в зависимости от содержимого* 0–5	Указание контрастности отсканированного изображения.
<b>Удаление фона</b> Уровень (0*)	Удаление цвета фона или шума изображения из оригинала.
<b>Сканировать от края до края</b> Вкл. Выкл.*	Разрешение при сканировании оригинала от края до края.
 Примечание. Звездочкой (*) отмечены заводские настройки по умолчанию.	




## Средства управления администратора

ПУНКТ МЕНЮ	ОПИСАНИЕ
<b>Текст по умолчанию</b> 5–95 (75*)	Настройка качества текста на отсканированном изображении.
<b>Текст/Фото по умолчанию</b> 5–95 (75*)	Настройка качества текста и фото на отсканированном изображении.
<b>Фото по умолчанию</b> 5–95 (50*)	Настройка качества фото на отсканированном изображении.
<b>Журнал передачи</b> Печать журнала* Не печатать журнал Печатать только при ошибке	Печать журнала передачи при сканировании на FTP.
<b>Источник бумаги для журналов</b> Лоток [x] (1*) МУП	Указание источника бумаги для распечатываемых журналов FTP.
 Примечание. Звездочкой (*) отмечены заводские настройки по умолчанию.	

## USB-накопитель

## СКАНИРОВАНИЕ НА ФЛЕШ-НАКОПИТЕЛЬ


ПУНКТ МЕНЮ	ОПИСАНИЕ
<b>Формат</b> JPEG (.jpg) PDF (.pdf)* TIFF (.tif)	Указание формата файла для отсканированного изображения.
<b>Настройки PDF</b> Версия PDF (1.5*) Архивная версия (A-1a*) С защитой (Выкл. *) Архивный (PDF/A) (Выкл. *)	Настройка параметров PDF отсканированного изображения.  Архивная версия и Архивный (PDF/A) поддерживаются, только если для параметра Версия PDF задано значение 1.4.
<b>Тип содержимого</b> Текст Текст/фото* Графика Фото	Улучшение результата печати в зависимости от типа содержимого оригинала.
<b>Цвет</b> Черно-белый Серый Цветная*	Настройка принтера на захват содержимого файла в цвете или в монохромном отображении.
<b>Разрешение</b> 75 dpi 150 dpi* 200 dpi 300 dpi 400 dpi 600 dpi	Установка разрешения для сканируемого изображения.
<b>Плотность</b> 1–9 (5*)	Установка плотности для отсканированного изображения.

ПУНКТ МЕНЮ	ОПИСАНИЕ
<b>Ориентация</b> Книжная* Альбомная	Указание ориентации оригинала.
<b>Формат оригинала</b> Выбраны смешанные форматы*	Указание формата оригинала.
<b>Имя файла</b>	Указание имени файла для отсканированного изображения.
 Примечание. Звездочкой (*) отмечены заводские настройки по умолчанию.	

## Доп. парам. обр. изобр.

ПУНКТ МЕНЮ	ОПИСАНИЕ
<b>Цветовой баланс</b> Голубой — Красный (0*) Пурпурный — Зеленый (0*) Желтый — Синий (0*)	Настройка интенсивности цвета для голубого, пурпурного и желтого.
<b>Контраст</b> Оптимизация в зависимости от содержимого* 0–5	Указание контрастности отсканированного изображения.
<b>Удаление фона</b> Уровень (0*)	Удаление цвета фона или шума изображения из оригинала.
<b>Сканировать от края до края</b> Выкл.* Вкл.	Сканирование оригинала от края до края.
 Примечание. Звездочкой (*) отмечены заводские настройки по умолчанию.	


## Средства управления администратора

ПУНКТ МЕНЮ	ОПИСАНИЕ
<b>Текст по умолчанию</b> 5–95 (75*)	Настройка качества текста на отсканированном изображении.
<b>Текст/Фото по умолчанию</b> 5–95 (75*)	Настройка качества текста и фото на отсканированном изображении.
<b>Фото по умолчанию</b> 5–95 (50*)	Настройка качества фото на отсканированном изображении.
 Примечание. Звездочкой (*) отмечены заводские настройки по умолчанию.	

## ПЕЧАТЬ С ФЛЕШ-НАКОПИТЕЛЯ

ПУНКТ МЕНЮ	ОПИСАНИЕ
<b>Количество копий</b> 1–9999 (1*)	Указание количества копий.
<b>Источник бумаги</b> Лоток [x] (1*) МУП Выбор бумаги вручную Конверт вручную	Указание источника бумаги для задания печати.
<b>Разобрать</b> 1,1,1 – 2,2,2 1,2,3 – 1,2,3	При выполнении задания печати сохраняется порядок укладываемых страниц, в частности при печати нескольких копий документа.
<b>Стороны</b> 1-стор.* 2-стор.	Указывается, выполняется ли печать на одной или на обеих сторонах листа.
<b>Способ переворачивания страниц</b> Длинная сторона* Короткая сторона	Указывается, по какой стороне будет переворачиваться бумага при двусторонней печати.
<b>Страниц на стороне</b> Выкл.*	Печать изображений нескольких страниц на одной стороне листа бумаги.


ПУНКТ МЕНЮ	ОПИСАНИЕ
2 стр. на сторону 3 стр. на сторону 4 стр. на сторону 6 стр. на сторону 9 стр. на сторону 12 стр. на сторону 16 стр. на сторону	
<b>Порядок страниц на листе</b> Горизонтальный* Обратный горизонтальный Обратный вертикальный Вертикальный	Указание положения многостраничных изображений при использовании меню Страниц на листе.
<b>Ориентация стр. на сторону</b> Авто* Альбомная Книжная	Указание ориентации многостраничных изображений при использовании меню Страниц на листе.
<b>Границы страниц на листе</b> Нет* Сплошные	Печать рамок вокруг каждого изображения страницы при использовании меню Страниц на листе.
<b>Страницы-разделители</b> Выкл.* Между копиями Между заданиями Между страницами	Вставка страниц-разделителей при печати.
<b>Источник страницы-разделителя</b> Лоток [x] (1*) МУП	Указывается источник бумаги для страниц-разделителей.

ПУНКТ МЕНЮ	ОПИСАНИЕ
<b>Пустые страницы</b> Не печатать* Печать	Печать пустых страниц в рамках задания на печать.
 Примечание. Звездочкой (*) отмечены заводские настройки по умолчанию.	

## Сеть/Порты

## ОБЗОР СЕТИ

ПУНКТ МЕНЮ	ОПИСАНИЕ
<b>Активный адаптер</b> Авто* Стандартная сеть Беспроводная связь	Указание типа сетевого подключения.
<b>Состояние сети</b>	Отображение состояния подключения сети принтера.
<b>Отображать состояние сети на принтере</b> Выкл. Вкл.*	Отображение состояния сети на дисплее.
<b>Скорость, двусторонняя печать</b>	Отображение скорости текущей активной сетевой платы.
<b>IPv4</b>	Отображение адреса IPv4.
<b>Все адреса IPv6</b>	Отображение всех адресов IPv6.
<b>Сброс сервера печати</b> Пуск	Сброс всех активных сетевых подключений принтера.  При выборе этой опции удаляются все параметры конфигурации сети.
<b>Ожидание сетевого задания</b> Выкл. Вкл.* (90 секунд)	Время до отмены принтером сетевого задания печати.
<b>Титульная страница</b> Выкл.* Вкл.	Печать титульной страницы.
<b>Сканировать в диапазон портов ПК</b>	Указывается допустимый диапазон портов для принтеров, находящихся за брандмауэром, который блокирует порты.
<b>Включить сетевое подключение</b> Включить*	Включение и отключение всех сетевых подключений.

ПУНКТ МЕНЮ	ОПИСАНИЕ
Отключить	
<b>Активировать LLDP</b> Выкл.* Вкл.	Включение протокола LLDP (Link Layer Discovery Protocol) на принтере.
 Примечание. Звездочкой (*) отмечены заводские настройки по умолчанию.	

## БЕСПРОВОДНАЯ СВЯЗЬ


ПУНКТ МЕНЮ	ОПИСАНИЕ
<b>Настройка на панели принтера</b> Выбрать сеть Добавить сеть Wi-Fi <ul style="list-style-type: none"> <li>Имя сети</li> <li>Режим сети</li> </ul> Инфраструктура <ul style="list-style-type: none"> <li>Режим безопасности беспроводной сети</li> </ul> Отключено* WEP WPA2/WPA-Personal WPA2-Personal	Определение беспроводных сетей, к которым подключается принтер.  Данный пункт меню отображается во встроенном веб-сервере как « <i>Настройка беспроводного соединения</i> ».
<b>Настройка защищенной Wi-Fi</b> Запуск метода нажатия кнопки Запуск метода с PIN-кодом	Установка беспроводной сети и включение сетевой безопасности. <ul style="list-style-type: none"> <li>Опция «Запуск метода нажатия кнопки» позволяет подключать принтер к беспроводной сети нажатием кнопки как на принтере, так и на точке доступа (беспроводном маршрутизаторе) в течение заданного времени.</li> <li>Опция «Запуск метода с PIN-кодом» позволяет подключать принтер к беспроводной сети с использованием PIN-кода на принтере и вводом его в качестве настройки беспроводного соединения точки доступа.</li> </ul>
<b>Совместимость</b>	Указание стандарта беспроводной связи для сети.




ПУНКТ МЕНЮ	ОПИСАНИЕ
802.11b/g/n (2,4 ГГц) 802.11a/b/g/n/ac (2,4 ГГц/5 ГГц)* 802.11a/n/ac (5 ГГц)	
<b>Режим безопасности беспроводной сети</b> Отключено* WEP WPA2/WPA-Personal WPA2-Personal 802.1x - RADIUS	Установка режима безопасности для подключения принтера к беспроводным устройствам.
<b>Режим проверки подлинности WEP</b> Авто* Открытый Общий	Установка типа шифрования в беспроводной сети (Wireless Encryption Protocol - WEP) для принтера.  Этот пункт меню отображается, если параметра «Режим безопасности беспроводной сети» установлено значение «WEP».
<b>Задать ключ WEP</b>	Установка пароля WEP для защиты беспроводного соединения.  Этот пункт меню отображается, если параметра «Режим безопасности беспроводной сети» установлено значение «WEP».
<b>WPA2-Personal</b> AES*	Включение защиты беспроводного соединения с помощью WPA2.  Этот пункт меню отображается, если для параметра «Режим безопасности беспроводной сети» установлено значение «WPA2-Personal».
<b>Задать PSK</b>	Установка пароля для обеспечения безопасности беспроводного соединения.  Этот пункт меню отображается, если для параметра «Режим безопасности беспроводной сети» установлено значение «WPA2/WPA-Personal» или «WPA2-Personal».
<b>WPA2/WPA-Personal</b> AES*	Включение защиты беспроводного соединения по стандарту WPA2/WPA.  Этот пункт меню отображается, если для параметра «Режим безопасности беспроводной сети» установлено значение «WPA2/WPA-

ПУНКТ МЕНЮ	ОПИСАНИЕ
	Personal».
<b>Режим шифрования 802.1x</b> WPA+ WPA2*	Включение защиты беспроводного соединения по стандарту 802.1x.  Этот пункт меню отображается, если для параметра «Режим безопасности беспроводной сети» установлено значение «802.1x - Radius».
<b>IPv4</b> Активировать DHCP Вкл.* Выкл.	Включение протокола DHCP (Dynamic Host Configuration Protocol).  DHCP — это стандартный протокол, позволяющий серверу динамически назначать клиентам IP-адреса и информацию о конфигурации.
<b>IPv4</b> Указание статического IP-адреса IP-адрес Маска подсети Шлюз	Установка статического IP-адреса принтера.
<b>IPv6</b> Включить IPv6 Вкл.* Выкл.	Включение на принтере протокола IPv6.
<b>IPv6</b> Включить DHCPv6 Вкл. Выкл.*	Включение на принтере протокола DHCPv6.
<b>IPv6</b> Автоматическая настройка адресов без сохранения состояния Выкл. Вкл.*	Установка использования сетевым адаптером записей автоматической настройки IPv6-адреса, предоставляемых маршрутизатором.
<b>IPv6</b> DNS-адрес	Указание адреса сервера DNS.
<b>IPv6</b>	Назначение адреса IPv6.

ПУНКТ МЕНЮ	ОПИСАНИЕ
Адрес IPv6, назначенный вручную	
<b>IPv6</b> Маршрутизатор IPv6, назначенный вручную	Назначение адреса маршрутизатора IPv6.
<b>IPv6</b> Префикс адреса 0–128 (64*)	Указание префикса адреса.
<b>IPv6</b> Все адреса IPv6	Отображение всех адресов IPv6.
<b>IPv6</b> Все адреса маршрутизаторов IPv6	Отображение всех адресов маршрутизаторов IPv6.
<b>Сетевой адрес</b> UAA LAA	Просмотр сетевых адресов.
<b>PCL SmartSwitch</b> Вкл.* Выкл.	Независимо от языка управления принтером, заданного по умолчанию, принтер автоматически переключается в режим эмуляции PCL при приеме задания, требующего такого переключения.  Если опция PCL SmartSwitch отключена, принтер не анализирует поступающие данные и использует язык принтера по умолчанию, указанный в меню настройки.
<b>PS SmartSwitch</b> Вкл.* Выкл.*	Независимо от языка управления принтером, заданного по умолчанию, принтер автоматически переключается в режим эмуляции PS при приеме задания, требующего такого переключения.  Если опция PS SmartSwitch отключена, принтер не анализирует поступающие данные и использует язык принтера по умолчанию, указанный в меню настройки.

ПУНКТ МЕНЮ	ОПИСАНИЕ
<b>Двоичный PS-Mac</b> Авто* Вкл. Выкл.	Установка для принтера обработки двоичных заданий печати PostScript с компьютеров Macintosh. <ul style="list-style-type: none"> <li>• При выборе значения «Вкл.» выполняется обработка заданий печати PostScript с несформированными двоичными данными.</li> <li>• При выборе значения «Выкл.» выполняется фильтрация заданий печати с применением стандартного протокола.</li> </ul>
 Примечание. Звездочкой (*) отмечены заводские настройки по умолчанию.	

## WI-FI DIRECT

ПУНКТ МЕНЮ	ОПИСАНИЕ
<b>Включить Wi-Fi Direct</b> Вкл. Выкл.*	Установка прямого подключения принтера к устройствам Wi-Fi.
<b>Имя сети Wi-Fi Direct</b>	Указание имени сети Wi-Fi Direct.
<b>Пароль сети Wi-Fi Direct</b>	Установка пароля для аутентификации и проверки пользователей при подключении к сети Wi-Fi.
<b>Показать пароль на странице настроек</b> Выкл. Вкл.*	Отображение пароля сети Wi-Fi Direct на странице сетевых параметров.
<b>Номер предпочтительного канала</b> 1–11 Авто*	Установка предпочтительного канала для сети Wi-Fi.
<b>IP-адрес владельца группы</b>	Установка IP-адреса владельца группы.
<b>Автоматически принимать запросы Push Button</b> Выкл.* Вкл.	Автоматический прием запросов на подключение к сети. Автоматический прием запросов небезопасен.
 Примечание. Звездочкой (*) отмечены заводские настройки по умолчанию.	


## AIRPRINT

ПУНКТ МЕНЮ	ОПИСАНИЕ
<b>AirPrint</b> • Включено • Отключено	
<b>Имя Bonjour</b>	Имя для идентификации принтера в Airprint.
<b>Название организации</b>	
<b>Подразделение</b>	
<b>Размещение принтера</b>	
<b>Широта принтера</b>	Широта принтера по GPS. Диапазон составляет от –90 до 90.
<b>Долгота принтера</b>	Долгота принтера по GPS. Диапазон составляет от –180 до 180.
<b>Высота принтера над уровнем моря</b>	Высота принтера над уровнем моря GPS Диапазон составляет от –100000 до 100000.

## ETHERNET

ПУНКТ МЕНЮ	ОПИСАНИЕ
<b>Скорость передачи по сети</b>	Отображение скорости активного адаптера сети.
<b>IPv4</b> Активировать DHCP Вкл.* Выкл.	Включение протокола DHCP (Dynamic Host Configuration Protocol).  DHCP — это стандартный протокол, позволяющий серверу динамически распределять IP-адреса и информацию о конфигурации клиентам.
<b>IPv4</b> Указание статического IP-адреса IP-адрес Маска подсети Шлюз	Установка статического IP-адреса принтера.
<b>IPv6</b> Включить IPv6 Вкл.* Выкл.	Включение на принтере протокола IPv6.

ПУНКТ МЕНЮ	ОПИСАНИЕ
<b>IPv6</b> Включить DHCPv6 Выкл.* Вкл.	Включение на принтере протокола DHCPv6.
<b>IPv6</b> Автоматическая настройка адресов без сохранения состояния Вкл.* Выкл.	Установка использования сетевым адаптером записей автоматической настройки IPv6-адреса, предоставляемых маршрутизатором.
<b>IPv6</b> DNS-адрес	Указание адреса сервера DNS.
<b>IPv6</b> Префикс адреса 0–128 (64*)	Указание префикса адреса.
<b>IPv6</b> Все адреса IPv6	Отображение всех адресов IPv6.
<b>IPv6</b> Все адреса маршрутизаторов IPv6	Отображение всех адресов маршрутизаторов IPv6.
<b>Сетевой адрес</b> UAA LAA	Отображение адресов управления доступом к среде передачи данных (MAC-адресов) принтера: локально управляемый адрес (LAA) и универсально администрируемый адрес (UAA).  Адрес LAA для принтера можно изменить вручную.
<b>PCL SmartSwitch</b> Вкл.* Выкл.	Независимо от языка управления принтером, заданного по умолчанию, принтер автоматически переключается в режим эмуляции PCL при приеме задания, требующего такого переключения.  Если опция PCL SmartSwitch отключена, принтер не анализирует поступающие данные и использует язык принтера по умолчанию, указанный в меню настройки.
<b>PS SmartSwitch</b> Вкл.*	Независимо от языка управления принтером, заданного по умолчанию, принтер автоматически

ПУНКТ МЕНЮ	ОПИСАНИЕ
Выкл.	переключается в режим эмуляции PS при приеме задания, требующего такого переключения.  Если опция PS SmartSwitch отключена, принтер не анализирует поступающие данные и использует язык принтера по умолчанию, указанный в меню настройки.
<b>Двоичный PS-Mac</b> Авто* Вкл. Выкл.	Установка для принтера обработки двоичных заданий печати PostScript с компьютеров Macintosh.  <ul style="list-style-type: none"> <li>• При выборе значения «Вкл.» выполняется обработка заданий печати PostScript с несформированными двоичными данными.</li> <li>• При выборе значения «Выкл.» выполняется фильтрация заданий печати с применением стандартного протокола.</li> </ul>
<b>Энергосбережение Ethernet</b> Авто* Вкл. Выкл.	Уменьшение энергопотребления, когда принтер не получает данных по сети Ethernet.
 Примечание. Звездочкой (*) отмечены заводские настройки по умолчанию.	


**TCP/IP**

Примечание. Это меню отображается только на сетевых моделях и принтерах, подсоединенных к серверам печати.

ПУНКТ МЕНЮ	ОПИСАНИЕ
<b>Задать имя узла</b>	Установка текущего имени хоста TCP/IP.
<b>Имя домена</b>	Установка имени домена.
<b>Разрешить DHCP/BOOTP обновлять сервер NTP</b> Вкл.* Выкл.	Клиенты DHCP и BOOTP могут обновлять настройки NTP принтера.
<b>Имя нулевой конфигурации</b>	Указание имени службы для нулевой конфигурации сети.

ПУНКТ МЕНЮ	ОПИСАНИЕ
<b>Включить авто IP-адрес</b> Вкл.* Выкл.	Автоматическое назначение IP-адреса.
<b>DNS-адрес</b>	Указание текущего адреса сервера службы имен доменов (DNS).
<b>Резервный DNS</b>	Указание адресов резервных серверов DNS.
<b>Резервный DNS 2</b>	
<b>Резервный DNS 3</b>	
<b>Порядок поиска в доменах</b>	Указание списка имен доменов для поиска принтера и ресурсов, которые находятся в разных доменах сети.
<b>Активировать DDNS</b> Выкл.* Вкл.	Обновление настроек динамического DNS.
<b>DDNS TTL</b>	Указание параметров текущего адреса DDNS.
<b>TTL по умолчанию</b>	
<b>Время обновления DDNS</b>	
<b>Включить mDNS</b> Вкл.* Выкл.	Обновление настроек Multicast DNS.
<b>WINS-адрес</b>	Указание адреса сервера службы Windows Internet Name Service (WINS).
<b>Активировать BOOTP</b> Выкл.* Вкл.	Назначение IP-адреса принтера по протоколу BOOTP.
<b>Список огр. серверов</b>	Указание IP-адреса сервера для TCP-соединений. <ul style="list-style-type: none"> <li>• Этот пункт меню отображается только во встроенном веб-сервере.</li> <li>• В качестве разделителя IP-адресов используйте запятую.</li> <li>• Можно добавить до 50 IP-адресов.</li> </ul>
<b>Параметры списка серверов с ограниченным доступом</b>	Указание способа доступа IP-адресов к функциям принтера.




ПУНКТ МЕНЮ	ОПИСАНИЕ
Блокировать все порты* Блокировать только печать Блокировать только печать и HTTP	Этот пункт меню отображается только во встроенном веб-сервере.
<b>MTU</b>	Указание максимального размера передаваемого блока данных (MTU) для TCP-подключений.
<b>Raw Print Port</b> 1–65535 (9100*)	Указание номера порта для печати в режиме Raw на принтерах, подключенных по сети.
<b>Максимальная скорость передачи данных для исходящего трафика</b> Отключено* Включено	Включение максимальной скорости передачи для принтера.
<b>Включить TLSv1.0</b> Вкл.* Выкл.	Включение протокола TLS v1.0.
<b>Включить TLSv1.1</b> Вкл.* Выкл.	Включение протокола TLS v1.1.
<b>Список алгоритмов шифрования SSL</b>	Указание алгоритмов шифрования, используемых для SSL- или TLS-соединений.
 Примечание. Звездочкой (*) отмечены заводские настройки по умолчанию.	

## SNMP



Примечание. Это меню отображается только на сетевых моделях и принтерах, подсоединенных к серверам печати.

ПУНКТ МЕНЮ	ОПИСАНИЕ
<p><b>SNMP версий 1 и 2с</b></p> <p>Включено</p> <p>Выкл.</p> <p>Вкл.*</p> <p>Разрешить управление по SNMP</p> <p>Выкл.</p> <p>Вкл.*</p> <p>Включить PPM MIB</p> <p>Выкл.</p> <p>Вкл.*</p> <p>Сообщество SNMP</p>	<p>Настройка простого протокола сетевого администрирования (SNMP) версий 1 и 2с для установки драйверов принтера и приложений.</p>
<p><b>SNMP версии 3</b></p> <p>Включено</p> <p>Выкл.</p> <p>Вкл.*</p> <p>Имя контекста</p> <p>Указание учетных данных для чтения/записи</p> <p>Имя пользователя</p> <p>Пароль аутентификации</p> <p>Пароль секретности</p> <p>Указание учетных данных только для чтения</p> <p>Имя пользователя</p> <p>Пароль аутентификации</p> <p>Пароль секретности</p> <p>Хэш аутентификации</p> <p>MD5</p> <p>SHA1*</p> <p>Минимальный уровень аутентификации</p> <p>Без аутентификации, без конфиденциальности</p> <p>Аутентификация, без конфиденциальности</p>	<p>Настройка протокола SNMP версии 3 для установки и обновления защиты принтера.</p>


ПУНКТ МЕНЮ	ОПИСАНИЕ
Аутентификация, конфиденциальность* Алгоритм конфиденциальности DES AES-128*	
 Примечание. Звездочкой (*) отмечены заводские настройки по умолчанию.	

## IPSEC



Примечание. Это меню отображается только на сетевых моделях и принтерах, подключенных к серверам печати.

ПУНКТ МЕНЮ	ОПИСАНИЕ
<b>Включить IPsec</b> Выкл.* Вкл.	Включение протокола Интернет-безопасности (IPsec).
<b>Базовая конфигурация</b> По умолчанию* Совместимость С защитой	Установка базовой конфигурации IPsec. Этот пункт меню отображается, если для параметра «Включить IPsec» установлено значение «Вкл.».
<b>Предложение в поле DN (алгоритм Диффи-Хеллмана) Group</b> modp2048 (14)* modp3072 (15) modp4069 (16) modp6144 (17)	Установка шифрования IPsec. <ul style="list-style-type: none"> <li>Предложение в поле DN (алгоритм Диффи-Хеллмана) Group отображается только при установке для параметра «Базовая конфигурация» значения «Совместимость».</li> <li>Параметры «Срок службы IKE SA (часы)» и «Срок службы IPsec SA (часы)» отображаются только при установке для параметра «Базовая конфигурация» значения «С защитой».</li> </ul>
<b>Срок службы IKE SA (часы)</b> 1 2 4 8 24*	


ПУНКТ МЕНЮ	ОПИСАНИЕ
<b>Срок службы IPSec SA (часы)</b> 1 2 4 8* 24	
<b>Предлагаемый метод шифрования</b> 3DES AES*	Указание способов шифрования и проверки подлинности для безопасного подключения к сети.  Эти пункты меню отображаются только при установке для параметра «Базовая конфигурация» значения «Совместимость».
<b>Предлагаемый способ аутентификации</b> SHA1 SHA256* SHA512	Эти пункты меню отображаются только при установке для параметра «Базовая конфигурация» значения «Совместимость».
<b>Серт. устройства IPSec</b>	Указание сертификата IPSec.  Этот пункт меню отображается, если для параметра «Включить IPSec» установлено значение «Вкл.».
<b>Подключения, для которых для проверки подлинности используется общий ключ</b> Хост [x] Адрес Ключ	Настройка подключений принтера с проверкой подлинности.  Эти пункты меню отображаются, когда для параметра «Включить IPSec» задано значение «Вкл.».
<b>Сертификация соединений с проверкой подлинности</b> Адрес хоста [x]/[подсеть] Адрес[/подсеть]	
 Примечание. Звездочкой (*) отмечены заводские настройки по умолчанию.	

## 802.1X





Примечание. Это меню отображается только на сетевых моделях и принтерах, подсоединенных к серверам печати.

ПУНКТ МЕНЮ	ОПИСАНИЕ
<p><b>Активный</b></p> <p>Выкл.*</p> <p>Вкл.</p>	<p>Возможность устанавливать подключение принтера к сетям, требующим аутентификации для доступа.</p>
<p><b>Проверка подлинности 802.1x</b></p> <ul style="list-style-type: none"> <li>• Имя для входа на устройство</li> <li>• Пароль для входа на устройство</li> <li>• Проверка сертификата сервера</li> <li>• Включение ведение журнала событий</li> <li>• Сертификат устройства 802.1x</li> </ul>	<p>Имя для входа на устройство используется для входа на сервер проверки подлинности.</p> <p>Пароль для входа на устройство должен содержать не менее 8 символов.</p> <p>«Проверка сертификата сервера» представляет собой функцию безопасности, интегрированную в протоколы TLS, PEAP и TTLS.</p> <p>Чтобы снизить степень износа деталей флеш-накопителя, включайте функцию Включение ведения журнала событий только в случае необходимости.</p>

ПУНКТ МЕНЮ	ОПИСАНИЕ
<p><b>Допустимые механизмы проверки подлинности</b></p> <ul style="list-style-type: none"> <li>• EAP-MD5                             <ul style="list-style-type: none"> <li>– Вкл.</li> <li>– Выкл.</li> </ul> </li> <li>• EAP-MSCHAPv2                             <ul style="list-style-type: none"> <li>– Вкл.</li> <li>– Выкл.</li> </ul> </li> <li>• LEAP                             <ul style="list-style-type: none"> <li>– Вкл.</li> <li>– Выкл.</li> </ul> </li> <li>• PEAP                             <ul style="list-style-type: none"> <li>– Вкл.</li> <li>– Выкл.</li> </ul> </li> <li>• EAP-TLS                             <ul style="list-style-type: none"> <li>– Вкл.</li> <li>– Выкл.</li> </ul> </li> <li>• EAP-TTLS                             <ul style="list-style-type: none"> <li>– Вкл.</li> <li>– Выкл.</li> </ul> </li> <li>• <b>Способ аутентификации TTLS</b> <ul style="list-style-type: none"> <li>– CHAP</li> <li>– MSCHAP</li> <li>– MSCHAPv2</li> <li>– PAP</li> </ul> </li> </ul>	
<p> Примечание. Звездочкой (*) отмечены заводские настройки по умолчанию.</p>	

#### НАСТРОЙКА LPD

 Примечание. Это меню отображается только на сетевых моделях и принтерах, подсоединенных к серверам печати.


ПУНКТ МЕНЮ	ОПИСАНИЕ
<b>Время ожидания LPD</b> 0–65535 сек. (90*)	Установка времени ожидания остановки службы Line Printer Daemon (LPD) при зависании или недопустимости заданий печати.
<b>Титульная страница LPD</b> Выкл.* Вкл.	Печать титульной страницы для всех заданий печати LPD.  Титульный лист — это первая страница задания печати, используемая в качестве разделителя, а также для определения автора задания печати.
<b>Последняя страница LPD</b> Выкл.* Вкл.	Печать последней страницы для всех заданий печати LPD.  Последняя страница — это завершающая страница задания печати.
<b>Преобраз. возврата каретки LPD</b> Выкл.* Вкл.	Включение преобразования возврата каретки.  Возврат каретки служит для выдачи принтеру команды перемещения курсора в первую позицию этой же строки.
 Примечание. Звездочкой (*) отмечены заводские настройки по умолчанию.	

## НАСТРОЙКИ HTTP/FTP



Примечание. Это меню отображается только на сетевых моделях и принтерах, подсоединенных к серверам печати.


ПУНКТ МЕНЮ	ОПИСАНИЕ
<b>Включить сервер HTTP</b> Выкл. Вкл.*	Доступ к встроенному веб-серверу для мониторинга и управления принтером.
<b>Активировать HTTPS</b> Выкл. Вкл.*	Настройка параметров протокола защищенной передачи гипертекста (HTTPS).
<b>Принудительные подключения по протоколу HTTPS</b> Выкл.* Вкл.	Принудительное использование принтером подключений HTTPS.

ПУНКТ МЕНЮ	ОПИСАНИЕ
<b>Включить FTP/TFTP</b> Выкл. Вкл.*	Отправка файлов с помощью FTP.
<b>IP-адрес прокси HTTP</b>	Настройка параметров серверов HTTP и FTP. Эта функция доступна только на некоторых моделях принтеров.
<b>IP-адрес прокси FTP</b>	
<b>IP-порт для HTTP по умолчанию</b> 1–65535 (80*)	
<b>Серт. устройства HTTPS</b>	
<b>IP-порт для FTP по умолчанию</b> 1–65535 (21*)	
<b>Время ожд. запросов HTTP/FTP</b> 1–299 (30*)	Указание времени до отсоединения от сервера.
<b>Число попыток запросов HTTP/FTP</b> 1–299 (3*)	Указание количества повторных попыток соединения с сервером HTTP/FTP.
 Примечание. Звездочкой (*) отмечены заводские настройки по умолчанию.	

## USB


ПУНКТ МЕНЮ	ОПИСАНИЕ
<b>PCL SmartSwitch</b> Выкл. Вкл.*	<p>Если этот режим включен, независимо от языка управления принтером по умолчанию принтер переключается в режим эмуляции PCL при приеме через порт USB задания печати, требующего такого переключения.</p> <p>Если опция PCL SmartSwitch отключена, принтер не анализирует поступающие данные и использует язык принтера по умолчанию, указанный в меню настройки.</p>
<b>PS SmartSwitch</b> Выкл. Вкл.*	<p>Если этот режим включен, независимо от языка управления принтером по умолчанию принтер переключается в режим эмуляции PS при приеме через порт USB задания печати, требующего такого переключения.</p> <p>Если опция PS SmartSwitch отключена, принтер не</p>



ПУНКТ МЕНЮ	ОПИСАНИЕ
	анализирует поступающие данные и использует язык принтера по умолчанию, указанный в меню настройки.
<b>Двоичный PS-Mac</b> Вкл. Авто* Выкл.	Установка для принтера обработки двоичных заданий печати PostScript с компьютеров Macintosh. <ul style="list-style-type: none"> <li>Если задано значение «Вкл.», принтер обрабатывает исходные данные задания печати в двоичном формате PostScript, полученные с компьютеров с операционной системой Macintosh.</li> <li>Если задано значение «Авто», принтер обрабатывает задания печати, полученные с компьютеров с операционной системой Windows или Macintosh.</li> <li>Если задано значение «Выкл.», принтер выполняет фильтрацию заданий печати в формате PostScript с помощью стандартного протокола.</li> </ul>
<b>Включить порт USB</b> Отключить Включить*	Включение стандартного порта USB.
 Примечание. Звездочкой (*) отмечены заводские настройки по умолчанию.	

#### ОГРАНИЧЕНИЕ ДОСТУПА К ВНЕШНЕЙ СЕТИ

ПУНКТ МЕНЮ	ОПИСАНИЕ
<b>Ограничение доступа к внешней сети</b> Выкл.* Вкл.	Ограничение доступа к сетевым узлам.
<b>Адрес внешней сети</b>	Указание сетевых адресов с ограниченным доступом.
<b>Адрес электронной почты для уведомлений</b>	Указание адреса электронной почты для отправки уведомления о зарегистрированных событиях.
<b>Частота команды ring</b> 1–300 (10*)	Указание интервала сетевого запроса в секундах.

ПУНКТ МЕНЮ	ОПИСАНИЕ
Тема	Указание темы и текста сообщения уведомления электронной почты.
Сообщение	
 Примечание. Звездочкой (*) отмечены заводские настройки по умолчанию.	

## Безопасность

## МЕТОДЫ ВХОДА

## Общее

ПУНКТ МЕНЮ	ОПИСАНИЕ
<p><b>Управление правами</b></p> <p>Доступ к функциям</p> <p>Управление кодами быстрого доступа</p> <p>Создание профилей</p> <p>Печать с флеш-накопителя</p> <p>Сканирование на флеш-накопитель</p> <p>Функция копирования</p> <p>Функция эл. почты</p> <p>Функция факса</p> <p>Функция FTP</p> <p>Освободить отложенные факсы</p> <p>Доступ к отложенным заданиям</p> <p>Профили пользователей</p> <p>Отменить задания на устройстве</p> <p>Смена языка</p> <p>Протокол IPP</p> <p>Удаленный запуск сканирования</p> <p>Ч/б печать</p> <p>Сетевая папка — Сканирование</p>	<p>Управление доступом к функциям принтера.</p>
<p><b>Управление правами</b></p> <p>Административные меню</p> <p>Меню «Безопасность»</p> <p>Меню «Сеть/Порты»</p> <p>Меню «Бумага»</p> <p>Меню «Отчеты»</p>	<p>Управление доступом к меню принтера.</p>

ПУНКТ МЕНЮ	ОПИСАНИЕ
<p>Меню настройки функций                      Меню «Расходные материалы»                      Меню SE                      Меню «Устройство»</p>	
<p><b>Управление правами</b>                      Управление устройством                      Удаленное управление                      Обновление микропрограммы                      Доступ к встроенному веб-серверу                      Импорт/экспорт всех параметров                      Очистка при простое</p>	<p>Управление доступом к параметрам управления принтера.</p>

**Локальные учетные записи**

ПУНКТ МЕНЮ	ОПИСАНИЕ
<p><b>Добавить пользователя</b></p> <p>Имя пользователя/пароль</p> <p>Имя пользователя</p> <p>Пароль</p> <p>PIN-код</p>	<p>Создание локальных учетных записей для управления доступом к функциям принтера.</p>
<p><b>Управление группами/правами</b></p> <p>Добавить группу</p> <p>Импортировать параметры управления доступом</p> <p>Доступ к функциям</p> <p>Административные меню</p> <p>Управление устройством</p> <p>Все пользователи</p> <p>Импортировать параметры управления доступом</p> <p>Доступ к функциям</p> <p>Административные меню</p> <p>Управление устройством</p> <p>Администратор</p> <p>Доступ к функциям</p> <p>Административные меню</p> <p>Управление устройством</p>	<p>Управление доступом групп или пользователей к функциям принтера, приложениям и параметрам безопасности.</p>

### Сетевые учетные записи

ПУНКТ МЕНЮ	ОПИСАНИЕ
<p><b>Добавить способ входа в систему</b></p> <p>Active Directory</p> <p>Состояние Присоединено или Не присоединено.</p> <p>Присоединение к домену Active Directory:</p> <ul style="list-style-type: none"> <li>• Домен</li> <li>• Имя пользователя</li> <li>• Пароль</li> <li>• Подразделение</li> </ul>	<p>Создание локальных учетных записей для управления доступом к функциям принтера.</p>
<p><b>Добавить способ входа в систему</b></p> <p>LDAP — настройка LDAP</p> <p>Тип проверки подлинности</p> <ul style="list-style-type: none"> <li>• LDAP</li> </ul> <p>Общие сведения</p> <ul style="list-style-type: none"> <li>• Имя</li> <li>• Адрес сервера</li> <li>• Порт сервера</li> <li>• Требовать ввод данных пользователем                             <ul style="list-style-type: none"> <li>– Имя пользователя и пароль</li> </ul> </li> </ul>	<p>Управление доступом групп или пользователей к функциям принтера, приложениям и параметрам безопасности.</p>

ПУНКТ МЕНЮ	ОПИСАНИЕ
<ul style="list-style-type: none"> <li>– Имя пользователя</li> </ul> <p>Учетные данные устройства</p> <ul style="list-style-type: none"> <li>• Анонимная привязка LDAP</li> <li>• Имя пользователя устройства</li> <li>• Пароль устройства</li> </ul> <p>Расширенные настройки</p> <ul style="list-style-type: none"> <li>• Использовать SSL/TLS</li> <li>• Требовать сертификат</li> <li>• Атрибут ID пользователя</li> <li>• Атрибут почты</li> <li>• Атрибут номера факса</li> <li>• Атрибут полного имени</li> <li>• Атрибут домашнего каталога</li> <li>• Атрибут группового членства</li> <li>• Начало поиска</li> <li>• Таймаут поиска</li> <li>• Следовать ссылкам LDAP</li> </ul> <p>Поиск определенных классов объектов</p> <ul style="list-style-type: none"> <li>• физическое лицо</li> <li>• Пользоват. класс объектов 1</li> <li>• Пользоват. класс объектов 2</li> <li>• Пользоват. класс объектов 3</li> </ul> <p>Настройка адресной книги</p> <ul style="list-style-type: none"> <li>• Отображаемое имя</li> <li>• Макс. результатов поиска</li> <li>• Использовать учетные данные пользователя</li> <li>• <b>Атрибуты поиска</b> <ul style="list-style-type: none"> <li>– cn</li> <li>– sn</li> <li>– givenName</li> <li>– samaccountname</li> <li>– uid</li> <li>– [атрибут почты]</li> <li>– [атрибут номера факса]</li> <li>– Пользоват. атрибут 1</li> <li>– Пользоват. атрибут 2</li> </ul> </li> </ul>	

ПУНКТ МЕНЮ	ОПИСАНИЕ
<ul style="list-style-type: none"> <li>– Пользоват. атрибут 3</li> <li>– Пользоват. фильтр</li> </ul>	

#### УПРАВЛЕНИЕ СЕРТИФИКАТАМИ

ПУНКТ МЕНЮ	ПУНКТ МЕНЮ
<b>Настройка сертификатов по умолчанию</b> Общее имя Название организации Название подразделения Страна/регион Область Город Другое имя субъекта	Установка значений по умолчанию для созданных сертификатов.
Сертификаты устройств	Создание, удаление и просмотр сертификатов устройств.
Управление сертификатами СА	Загрузка, удаление и просмотр сертификатов центра сертификации (СА).


#### ГРАФИК УСТРОЙСТВ USB

ПУНКТ МЕНЮ	ОПИСАНИЕ
<b>Графики</b> Добавить график	Планирование доступа к переднему порту USB.

#### ОГРАНИЧЕНИЯ ВХОДА В СИСТЕМУ


ПУНКТ МЕНЮ	ОПИСАНИЕ
<b>Вход в систему не выполнен</b> 1–10 (3*)	Указание количества неудачных попыток входа до блокировки пользователя.
<b>Ошибка временного интервала</b> 1–60 минут (5*)	Указание временного интервала между неудачными попытками входа до блокировки пользователя.




ПУНКТ МЕНЮ	ОПИСАНИЕ
<b>Время блокировки</b> 1–60 минут (5*)	Указание продолжительности блокировки.
<b>Время ожидания удаленного входа в систему</b> 1–120 минут (10*)	Указание времени задержки удаленного входа в систему до автоматического выхода.
 Примечание. Звездочкой (*) отмечены заводские настройки по умолчанию.	

### НАСТРОЙКА КОНФИДЕНЦИАЛЬНОЙ ПЕЧАТИ


ПУНКТ МЕНЮ	ОПИСАНИЕ
<b>Макс. количество попыток ввода неверного PIN-кода</b> 2–10 (0*)	Указание количества попыток ввода неверного PIN-кода. <ul style="list-style-type: none"> <li>• При нулевом значении эта настройка отключается.</li> <li>• По достижении предельного значения задания печати для данного сочетания имени пользователя и PIN-кода удаляются.</li> </ul>
<b>Истечение срока действия конфиденциального задания</b> Выкл.* 1 час 4 часа 24 часа 1 неделя	Установка времени хранения конфиденциальных заданий печати. <ul style="list-style-type: none"> <li>• Если данный элемент меню был изменен, когда в памяти принтера находились конфиденциальные задания печати, то срок хранения этих заданий не изменяется на новое значение по умолчанию.</li> <li>• Если принтер отключается, все конфиденциальные задания в памяти принтера удаляются.</li> </ul>
<b>Истечение срока действия задания на печать с повтором</b> Выкл.* 1 час 4 часа 24 часа 1 неделя	Установка времени хранения заданий печати, которые требуется повторять.
<b>Истечение срока действия задания на печать с проверкой</b>	Установка времени хранения копий, которые печатаются, чтобы пользователь мог проверить качество перед печатью остальных копий.

ПУНКТ МЕНЮ	ОПИСАНИЕ
Выкл.* 1 час 4 часа 24 часа 1 неделя	
<b>Истечение срока действия задания на печать с резервированием</b> Выкл.* 1 час 4 часа 24 часа 1 неделя	Установка времени хранения заданий печати, которые требуется выполнить позднее.
<b>Требуется преобразование всех заданий в отложенные задания печати</b> Выкл.* Вкл.	Установка отсрочки выполнения всех заданий печати.
<b>Сохранить повторяющиеся документы</b> Выкл.* Вкл.	Разрешить хранение документов с одинаковым именем.
 Примечание. Звездочкой (*) отмечены заводские настройки по умолчанию.	

#### ОЧИСТКА ВРЕМЕННЫХ ФАЙЛОВ ДАННЫХ


ПУНКТ МЕНЮ	ОПИСАНИЕ
<b>Сохранено во внутренней памяти</b> Выкл.* Вкл.	Удаление всех файлов из памяти принтера.
 Примечание. Звездочкой (*) отмечены заводские настройки по умолчанию.	

## ПАРАМЕТРЫ РЕШЕНИЙ LDAP

ИСПОЛЬЗОВАНИЕ	НАЗНАЧЕНИЕ
<b>Следовать ссылкам LDAP</b> Выкл.* Вкл.	Поиск учетной записи пользователя, вошедшего в систему, в различных серверах домена.
<b>Проверка сертификата LDAP</b> Нет* Да	Включение проверки сертификатов LDAP.
 Примечание. Звездочкой (*) отмечены заводские настройки по умолчанию.	

## РАЗНОЕ

ПУНКТ МЕНЮ	ОПИСАНИЕ
<b>Полномочия печати</b> Выкл.* Вкл.	Разрешение пользователю выполнять печать.
<b>Логин полномочий печати по умолчанию</b>	Отображение полномочий по умолчанию, предоставляемых пользователю при печати.  Эта настройка отображается, если задан хотя бы один метод входа.
<b>Переключатель сброса параметров безопасности</b> Включить доступ учетной записи "Гость"* Не влияет	Указывается доступ пользователя к принтеру. <ul style="list-style-type: none"> <li>Переключатель находится рядом со значком в виде замка на плате контроллера.</li> <li>При выборе опции «Включить доступ учетной записи "Гость"» любому пользователю доступ предоставляется ко всем функциям принтера.</li> <li>При выборе опции «Не влияет» доступ к принтеру может быть невозможен при отсутствии необходимой сведений, связанных с безопасностью.</li> </ul>
<b>Минимальная длина пароля</b> 0–32	Указание длины пароля.

ПУНКТ МЕНЮ	ОПИСАНИЕ
Enable Password/PIN Reveal (Показать пароль/ PIN-код)	Отображение пароля или PIN-кода.
 Примечание. Звездочкой (*) отмечены заводские настройки по умолчанию.	

## Отчеты

## СТРАНИЦА НАСТРОЕК МЕНЮ

ПУНКТ МЕНЮ	ОПИСАНИЕ
Страница настроек меню	Печать отчета, содержащего меню принтера.

## УСТРОЙСТВО

ПУНКТ МЕНЮ	ОПИСАНИЕ
Информация об устройстве	Печать отчета, содержащего сведения о принтере.
Статистика устройства	Печать отчета об использовании принтера и состоянии расходных материалов.
Список профилей	Печать списка профилей, сохраненных в принтере.
Отчет по устройству	Печать отчета, содержащего серийный номер и модель принтера.

## ПЕЧАТЬ

ПУНКТ МЕНЮ	ОПИСАНИЕ
Печать шрифтов Шрифты PCL Шрифты PostScript	Печать образцов и информации о шрифтах, доступных для каждого языка принтера.
Печать пробной страницы	Напечатайте пробную страницу, чтобы выявить проблемы при печати.

## КОДЫ БЫСТРОГО ДОСТУПА

ПУНКТ МЕНЮ	ОПИСАНИЕ
Все коды быстрого доступа	Печать отчета, содержащего коды быстрого доступа, сохраненные в принтере.
Коды быстрого доступа к факсу	
Коды быстрого доступа к копированию	
Коды быстрого доступа к электронной почте	
Коды быстрого доступа к FTP	

ПУНКТ МЕНЮ	ОПИСАНИЕ
Коды быстрого доступа к сетевой папке	

#### ФАКС

ПУНКТ МЕНЮ	ОПИСАНИЕ
Журнал заданий факса	<p>Печать отчета о последних 200 заданиях факса.</p> <p>Этот пункт меню отображается, если для параметра «Включить журнал заданий» установлено значение «Вкл.».</p>
Журнал вызовов факса	<p>Печать отчета о последних 100 вызовах (попытках вызова, принятых и заблокированных вызовах).</p> <p>Этот пункт меню отображается, если для параметра «Включить журнал заданий» установлено значение «Вкл.».</p>

#### СЕТЬ

ПУНКТ МЕНЮ	ОПИСАНИЕ
Страница сетевых параметров	<p>Печать страницы, на которой отображаются настроенные сети и параметры беспроводного подключения принтера.</p> <p>Этот пункт меню отображается только на сетевых принтерах и принтерах, подключенных к серверам печати.</p>
Подключенные клиенты Wi-Fi Direct	<p>Печать страницы со списком устройств, подключенных к принтеру с помощью функции Wi-Fi Direct.</p> <p>Этот пункт меню отображается, если для параметра «Включить Wi-Fi Direct» установлено значение «Вкл.».</p>

## План по расходным материалам

## АКТИВАЦИЯ ПЛАНА

ПУНКТ МЕНЮ	ОПИСАНИЕ
<ul style="list-style-type: none"><li>• Порядковый номер</li><li>• Серийный номер аппарата</li><li>• Код активации</li></ul>	

## ИЗМЕНЕНИЕ ПЛАНА

ПУНКТ МЕНЮ	ОПИСАНИЕ
<ul style="list-style-type: none"><li>• Текущий план</li><li>• Серийный номер аппарата</li><li>• Всего отпечатков</li><li>• Код конверсии</li></ul>	

## Поиск и устранение неисправностей

ПУНКТ МЕНЮ	ОПИСАНИЕ
<b>Печать страниц для проверки качества</b>	Печать пробных страниц для выявления и исправления дефектов печати.
<b>Чистка сканера</b>	Распечатайте инструкции по очистке сканера.



## Обслуживание принтера

Содержание главы:

Проверка состояния компонентов и расходных материалов .....	226
Настройка уведомлений о расходных материалах.....	227
Настройка уведомлений по электронной почте .....	228
Просмотр отчетов .....	229
Заказ компонентов и расходных материалов .....	230
Замена компонентов и расходных материалов.....	231
Чистка компонентов принтера .....	238
Экономия электроэнергии и бумаги .....	241
Перемещение принтера.....	242

## Проверка состояния компонентов и расходных материалов

1. На начальном экране выберите **Состояние/Расходные материалы**.
2. Выберите компоненты или расходные материалы для проверки.



Примечание. Его также можно открыть, коснувшись верхней части начального экрана.

## Настройка уведомлений о расходных материалах

1. Откройте веб-браузер и в поле адреса введите IP-адрес принтера.
  - IP-адрес принтера указан на начальном экране. IP-адрес отображается в виде четырех наборов цифр, разделенных точками, например 123.123.123.123.
  - Если используется прокси-сервер, временно отключите его, чтобы обеспечить правильную загрузку веб-страницы.
2. Нажмите **Параметры > Устройство > Уведомления**.
3. В меню «Расходные материалы» выберите **Пользовательские уведомления о расходных материалах**.
4. Выберите уведомление для каждого расходного материала.
5. Примените изменения.

## Настройка уведомлений по электронной почте

Настройте для принтера отправку уведомлений по электронной почте о низком уровне расходных материалов, о необходимости замены или добавления бумаги или о замятии бумаги.

1. Откройте веб-браузер и в поле адреса введите IP-адрес принтера.
  - IP-адрес принтера указан на начальном экране. IP-адрес отображается в виде четырех наборов цифр, разделенных точками, например 123.123.123.123.
  - Если используется прокси-сервер, временно отключите его, чтобы обеспечить правильную загрузку веб-страницы.
2. Выберите **Параметры > Устройство > Уведомления > > Настройка уведомлений по эл. почте** и настройте параметры.



Примечание. За информацией по настройкам SMTP обращайтесь к поставщику услуг электронной почты.

3. Выберите опцию **Настройка списков адресов и сообщений о неполадках** и настройте параметры.
4. Примените изменения.

## Просмотр отчетов

1. На начальном экране выберите **Параметры > Отчеты**.
2. Выберите отчет для просмотра.

## Заказ компонентов и расходных материалов

Для просмотра и заказа расходных материалов для принтера перейдите на сайт <https://www.xerox.com/supplies> и введите в поле поиска модель принтера.



**Предупреждение.** Несоблюдение условий для поддержки оптимальной производительности принтера или несвоевременная замена деталей и расходных материалов может привести к повреждению принтера.

### ИСПОЛЬЗОВАНИЕ ОРИГИНАЛЬНЫХ РАСХОДНЫХ МАТЕРИАЛОВ XEROX

Принтер Xerox рассчитан на работу с оригинальными расходными материалами Xerox. Использование расходных материалов сторонних производителей может снижать производительность, надежность или срок службы принтера и его компонентов формирования изображения. Это может также влиять на гарантийные обязательства. Ущерб, возникший в результате использования расходных материалов сторонних производителей, гарантией не покрывается.

Все индикаторы срока службы предназначены для работы с расходными материалами Xerox и могут выдавать непредвиденные результаты при использовании расходных материалов сторонних производителей. Использование компонентов формирования изображения дольше предусмотренного срока службы может повредить принтер Xerox или соответствующие компоненты.




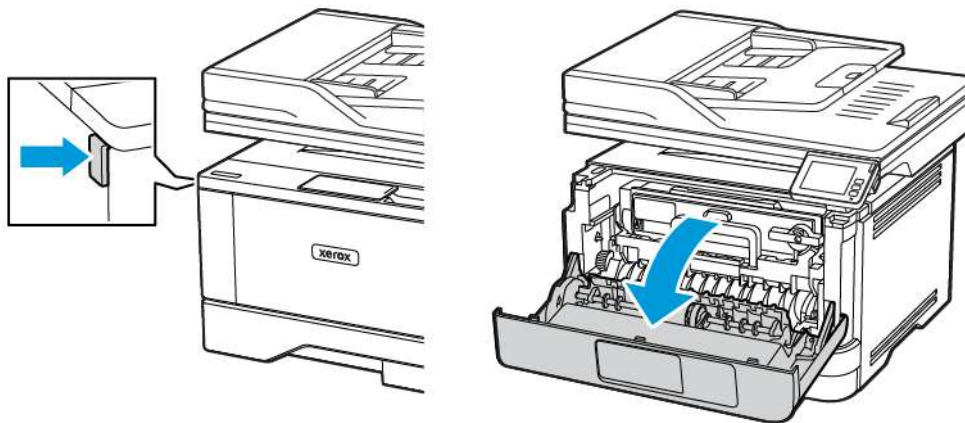
**Предупреждение.** Расходные материалы, не относящиеся к программе возврата, можно восстанавливать, а также обнулять для них счетчики. Тем не менее, гарантийные обязательства производителя не распространяются на какие-либо повреждения, вызванные использованием неоригинальных расходных материалов. Обнуление счетчиков расходных материалов без их соответствующего восстановления может стать причиной повреждения принтера. После обнуления счетчика расходного материала на принтере может отображаться сообщение об ошибке, указывая на присутствие элемента, для которого была выполнена данная операция.

## Замена компонентов и расходных материалов

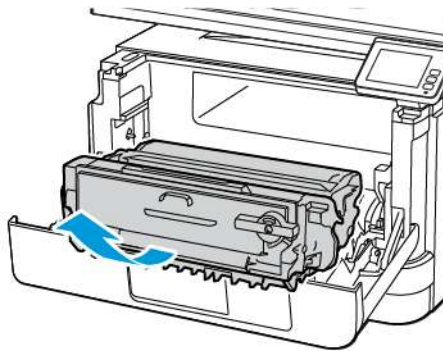
### ЗАМЕНА КАРТРИДЖА С ТОНЕРОМ

1. Откройте переднюю дверцу.


 **Предупреждение.** Для предотвращения повреждения от электростатического разряда коснитесь любой открытой металлической части корпуса принтера, прежде чем открыть или дотронуться до внутренних частей принтера.




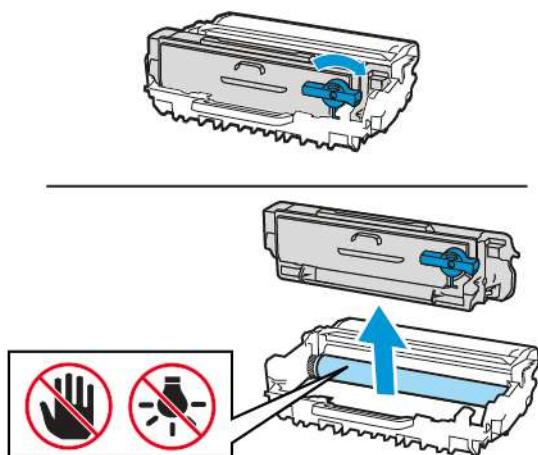
2. Извлеките блок формирования изображения.



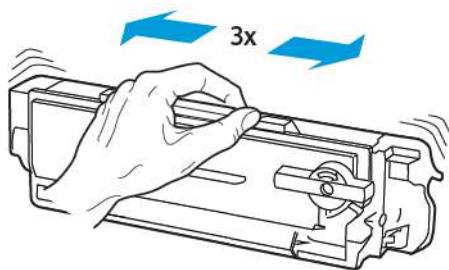
3. Поверните синий фиксатор и извлеките использованный тонер-картридж из блока формирования изображения.

 **Предупреждение.** Не оставляйте блок формирования изображения под воздействием света дольше 10 минут. Длительное воздействие света может привести к снижению качества печати.

 **Предупреждение.** Не прикасайтесь к фотобарабану. Впоследствии это может привести к снижению качества печати.

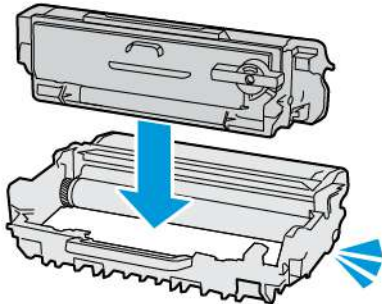


4. Распакуйте новый тонер-картридж.
5. Встряхните новый тонер-картридж, чтобы перераспределился тонер.

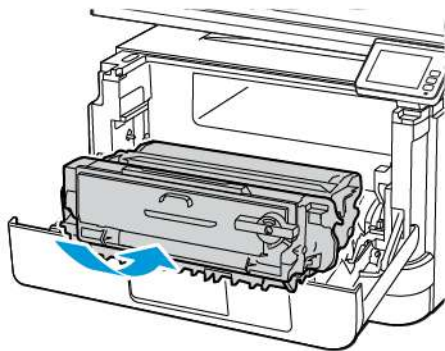




6. Установите новый картридж с тонером в блок формирования изображения до защелкивания на месте.




7. Вставьте блок формирования изображения.

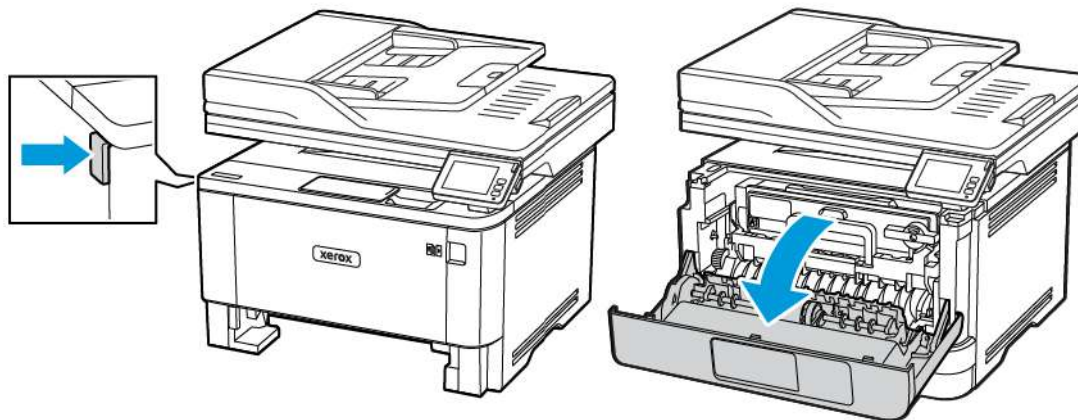


8. Закройте дверцу.

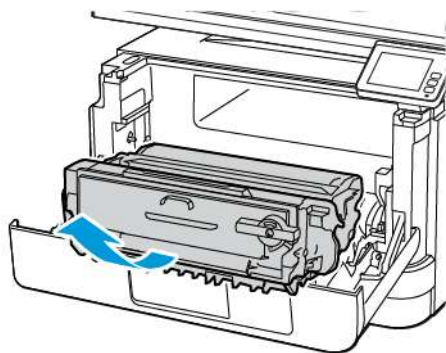
### ЗАМЕНА БЛОКА ФОРМИРОВАНИЯ ИЗОБРАЖЕНИЯ

1. Откройте переднюю дверцу.

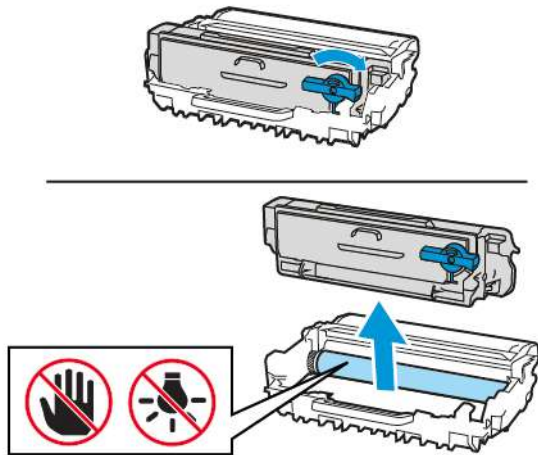
 **Предупреждение.** Для предотвращения повреждения от электростатического разряда коснитесь любой открытой металлической части корпуса принтера, прежде чем открыть или дотронуться до внутренних частей принтера.



2. Извлеките использованный блок формирования изображения.



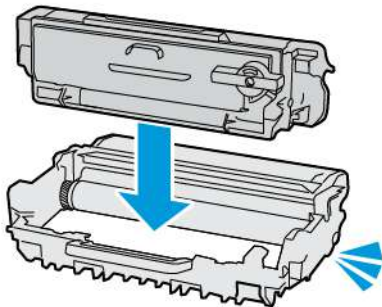
3. Поверните синий фиксатор и извлеките тонер-картридж из использованного блока формирования изображения.



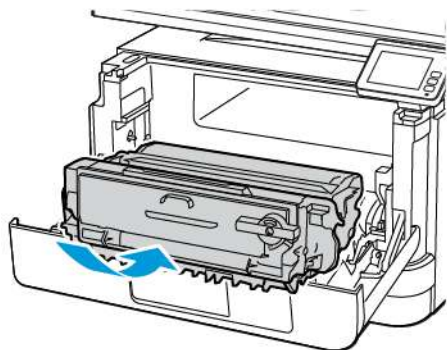
4. Достаньте из упаковки новый блок формирования изображения и вставьте в него тонер-картридж до щелчка.

**⚠ Предупреждение.** Не оставляйте блок формирования изображения под воздействием света дольше 10 минут. Длительное воздействие света может привести к снижению качества печати.

**⚠ Предупреждение.** Не прикасайтесь к фотобарабану. Впоследствии это может привести к снижению качества печати.



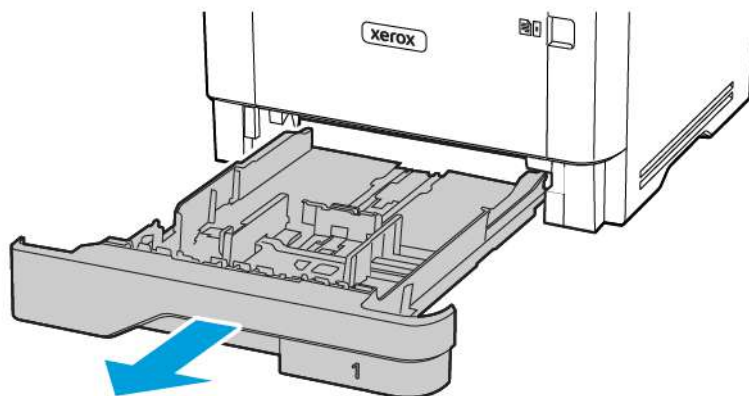
5. Установите новый блок формирования изображения.



6. Закройте дверцу.

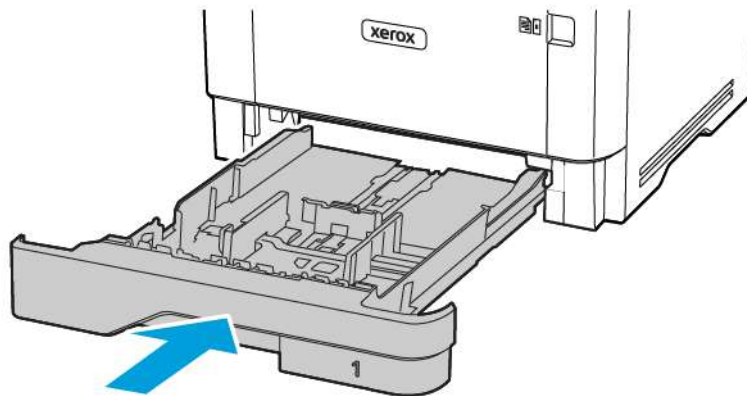
### ЗАМЕНА ЛОТКА

1. Извлеките использованный лоток.



2. Распакуйте новый лоток.

3. Вставьте новый лоток.



## Чистка компонентов принтера

### ЧИСТКА ПРИНТЕРА



**ПРЕДУПРЕЖДЕНИЕ ОБ ОПАСНОСТИ ПОРАЖЕНИЯ ТОКОМ.** Во избежание поражения электрическим током при чистке корпуса принтера, прежде чем начать ее, отсоедините кабель питания от электророзетки и отсоедините все кабели принтера.

- Эту процедуру следует выполнять один раз в несколько месяцев.
  - Повреждения принтера, возникшие вследствие несоблюдения правил обращения, не подпадают под действие гарантии на принтер.
1. Выключите принтер и извлеките вилку шнура питания из розетки.
  2. Извлеките бумагу из стандартного лотка и многофункционального устройства подачи.
  3. Удалите пыль, ворс, обрывки бумаги вокруг принтера мягкой щеткой или пылесосом.
  4. Протрите принтер снаружи влажной мягкой, безворсовой тканью.
    - Не используйте бытовые чистящие и моющие средства, поскольку они могут повредить покрытие принтера.
    - После очистки все компоненты принтера должны быть сухими.
  5. Вставьте вилку шнура питания в розетку и включите принтер.



**ПРЕДУПРЕЖДЕНИЕ ОБ ОПАСНОСТИ ПОЛУЧЕНИЯ ТРАВМЫ.** Во избежание возгорания или поражения электрическим током подключайте кабель питания к заземленной электрической розетке с соответствующими характеристиками, доступ к которой не затруднен.

### ОЧИСТКА СЕНСОРНОГО ЭКРАНА



**ПРЕДУПРЕЖДЕНИЕ ОБ ОПАСНОСТИ ПОРАЖЕНИЯ ТОКОМ.** Во избежание поражения электрическим током при чистке корпуса принтера, прежде чем начать ее, отсоедините кабель питания от электророзетки и отсоедините все кабели принтера.

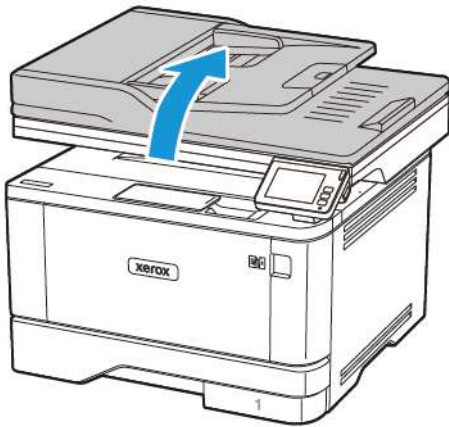
1. Выключите принтер и извлеките вилку шнура питания из розетки.
2. Протрите сенсорный экран влажной мягкой, безворсовой тканью.
  - Не используйте бытовые чистящие и моющие средства, поскольку они могут повредить поверхность сенсорного экрана.
  - После очистки сенсорный экран должен быть сухим.
3. Вставьте вилку шнура питания в розетку и включите принтер.




**ПРЕДУПРЕЖДЕНИЕ ОБ ОПАСНОСТИ ПОЛУЧЕНИЯ ТРАВМЫ.** Во избежание возгорания или поражения электрическим током подключайте кабель питания к заземленной электрической розетке с соответствующими характеристиками, доступ к которой не затруднен.

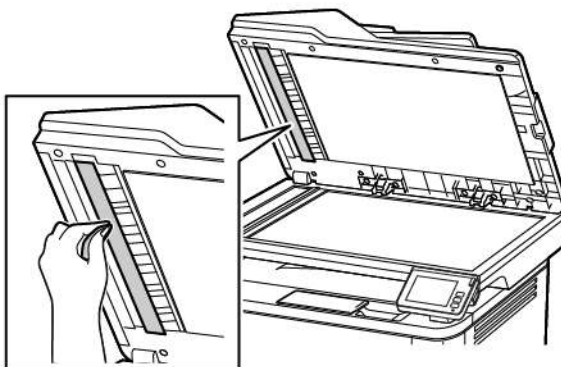
## ЧИСТКА СКАНЕРА

1. Откройте крышку сканера.

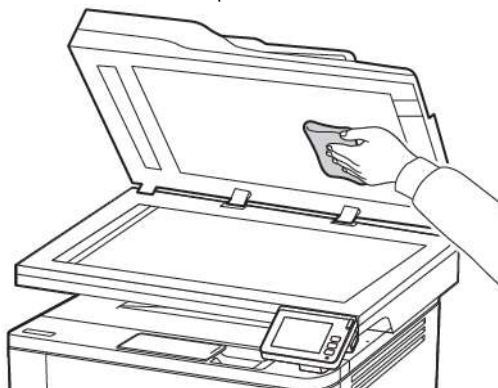


2. Влажной, мягкой безворсовой тканью протрите следующие области:
  - а. Прокладка стекла устройства автоматической подачи

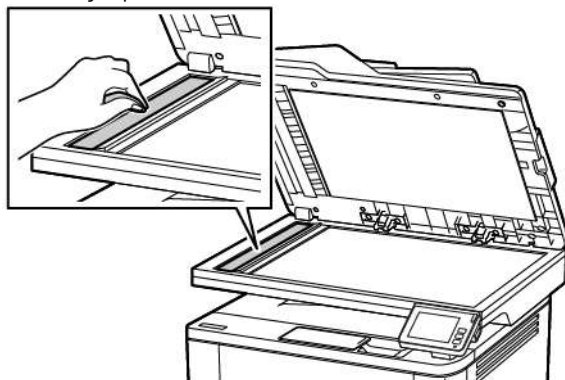
 Примечание. В некоторых моделях принтеров в этом месте вместо прокладки установлено стекло УАПД.



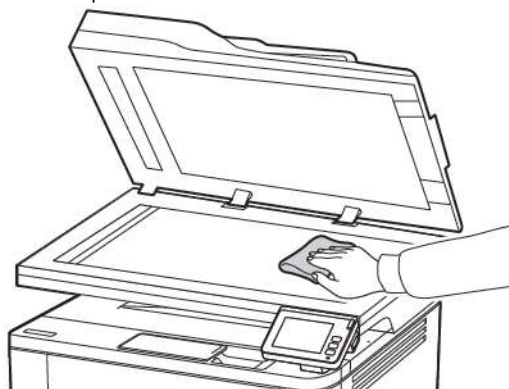
- б. Прокладка стекла сканера



- с. Стекло устройства автоматической подачи



- d. Стекло сканера



3. Закройте крышку сканера.



## Экономия электроэнергии и бумаги

### НАСТРОЙКА ПАРАМЕТРОВ РЕЖИМА ЭНЕРГОСБЕРЕЖЕНИЯ

#### Спящий режим

1. На начальном экране коснитесь **Параметры > Устройство > Управление питанием > Таймауты > Спящий режим**.
2. Укажите продолжительность ожидания принтера до перехода в спящий режим.

#### Режим гибернации

1. На начальном экране коснитесь **Параметры > Устройство > Управление питанием > Таймауты > Таймаут режима гибернации**.
2. Выберите продолжительность ожидания принтера до перехода в спящий режим.
  - Для работы функции Таймаут режима гибернации установите для параметра Таймаут режима гибернации при подключении значение Гибернация.
  - Когда принтер в режиме гибернации, встроенный веб-сервер отключен.

### НАСТРОЙКА ЯРКОСТИ ДИСПЛЕЯ ПРИНТЕРА

1. На начальном экране выберите **Параметры > Устройство > Предпочтения > Яркость экрана**.
2. Задайте значение параметра.

### ЭКОНОМИЯ РАСХОДНЫХ МАТЕРИАЛОВ

- Печатайте на обеих сторонах листа бумаги.



Примечание. По умолчанию в настройках драйвера принтера установлена двусторонняя печать.

- Печатайте нескольких страниц на одном листе бумаги.
- Для проверки макета документа перед печатью пользуйтесь функцией предварительного просмотра.
- Печатайте по одной копии документа, чтобы проверить точность печати и формат.

## Перемещение принтера



**ПРЕДУПРЕЖДЕНИЕ ОБ ОПАСНОСТИ ПОЛУЧЕНИЯ ТРАВМЫ.** Если вес принтера более 20 кг (44 фунтов), для его безопасного перемещения может потребоваться не менее двух человек.



**ПРЕДУПРЕЖДЕНИЕ ОБ ОПАСНОСТИ ПОЛУЧЕНИЯ ТРАВМЫ.** Во избежание поражения электрическим током следует использовать только кабель питания из комплекта поставки устройства или сменный кабель, одобренный изготовителем.



**ПРЕДУПРЕЖДЕНИЕ ОБ ОПАСНОСТИ ПОЛУЧЕНИЯ ТРАВМЫ.** Во избежание травм и повреждений принтера при его перемещении соблюдайте следующие правила:

- Все дверцы и лотки должны быть закрыты.
- Выключите принтер и извлеките вилку шнура питания из розетки.
- Отсоедините от принтера все кабели.
- Если у принтера есть отдельные устанавливаемые на полу опциональные лотки или закрепляемые на нем дополнительные устройства вывода, отсоедините их перед перемещением.
- Если принтер оснащен подставкой на колесиках, аккуратно откатите его на новое место. Следует соблюдать осторожность при пересечении порогов и других препятствий.
- Если принтер без подставки с колесиками, но с опциональными лотками или дополнительными устройствами вывода, уберите дополнительные устройства вывода и снимите принтер с лотков. Не пытайтесь поднимать принтер вместе с любыми дополнительными устройствами.
- Чтобы поднять принтер, всегда удерживайте его за ручки.
- Габариты тележки, используемой для перемещения принтера, должны соответствовать габаритам основания принтера.
- Габариты тележки, используемой для перемещения дополнительных устройств, должны соответствовать габаритам этих устройств.
- Принтер следует удерживать в вертикальном положении.
- Необходимо избегать резких движений.
- Следите за тем, чтобы при опускании принтера пальцы не оказались под принтером.
- Убедитесь, что вокруг принтера имеется свободное пространство.



Примечание. Повреждения принтера, возникшие вследствие несоблюдения правил при перемещении, не подпадают под действие гарантии на принтер.













## Решение проблем






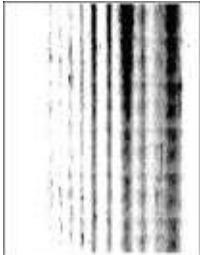


Содержание главы:

Проблемы с качеством печати.....	244
Проблемы при печати .....	246
Принтер не отвечает .....	291
Не удалось считать данные с флеш-накопителя.....	293
Включение порта USB.....	294
Проблемы с сетевым подключением .....	295
Проблемы с расходными материалами .....	298
Устранение замятий.....	300
Проблемы с подачей бумаги .....	320
Проблемы с электронной почтой .....	325
Проблемы с факсом .....	326
Проблемы при сканировании .....	332
Обращение в службу технической поддержки.....	343

## Проблемы с качеством печати

Найдите изображение, которое соответствует вашей проблеме, затем перейдите по ссылке под ней, чтобы ознакомиться с решением проблемы.

			
<p>Пустые или белые страницы</p>	<p>Темная печать</p>	<p>Тонкие линии печатаются некорректно</p>	<p>Сгибание или сминание бумаги</p>
			
<p>Серый фон</p>	<p>Светлые горизонтальные полосы</p>	<p>Неправильные поля</p>	<p>Светлые распечатки</p>
			
<p>Печать с пятнами или точками</p>	<p>Скручивание бумаги</p>	<p>Печать выполняется с перекосом или искажением</p>	<p>Повторяющиеся дефекты</p>

 <p>Страницы сплошного черного цвета</p>	 <p>Текст или изображения обрезаются</p>	 <p>Стирается тонер</p>	 <p>Темные вертикальные полосы</p>
 <p>Вертикальные темные линии или полосы</p>	 <p>Темные вертикальные полосы с непропечатанными участками изображений</p>	 <p>Светлые вертикальные полосы</p>	 <p>Вертикальные белые линии</p>

## Проблемы при печати

## НИЗКОЕ КАЧЕСТВО ПЕЧАТИ

## Пустые или белые страницы



Примечание. Перед решением проблемы распечатайте страницы для проверки качества печати. На панели управления выберите **Параметры > Поиск и устранение неисправностей > Страницы проверки качества печати**. Для моделей принтеров без сенсорного экрана: нажимайте кнопку **ОК** для перемещения между параметрами.

ДЕЙСТВИЕ	ДА	НЕТ
<p><b>Шаг 1</b></p> <p>1 Убедитесь, что в принтере используется подлинный и поддерживаемый тонер-картридж Xerox.</p> <p>Если он не поддерживается, установите поддерживаемый картридж.</p> <p>2 Распечатайте документ.</p> <p>При печати получаются пустые или белые страницы?</p>	Перейти к шагу 2.	Проблема решена.
<p><b>Шаг 2</b></p> <p>1 Извлеките блок формирования изображения.</p> <p>Не оставляйте блок формирования изображения под воздействием света дольше 10 минут. Длительное воздействие света может привести к снижению качества печати.</p>	Перейти к шагу 3.	Проблема решена.

ДЕЙСТВИЕ	ДА	НЕТ
<p>Не прикасайтесь к фотобарабану под блоком формирования изображения. Впоследствии это может привести к снижению качества печати.</p> <p>2 Проверьте блок формирования изображения на предмет повреждений.</p> <p>Убедитесь, что контакт фотобарабана не погнут и находится на месте.</p> <p>3 Интенсивно встряхните блок формирования изображения, чтобы перераспределился тонер.</p> <p>4 Вставьте блок формирования изображения.</p> <p>5 Распечатайте документ.</p> <p>При печати получаются пустые или белые страницы?</p>		
<p><b>Шаг 3</b></p> <p>Замените тонер-картридж.</p> <p>При печати получаются пустые или белые страницы?</p>	Перейти к шагу 4.	Проблема решена.
<p><b>Шаг 4</b></p> <p>Замените блок формирования изображения.</p> <p>При печати получаются пустые или белые страницы?</p>	Обратитесь в <b>службу технической поддержки.</b>	Проблема решена.

## Темная печать



Примечание. Перед решением проблемы распечатайте страницы для проверки качества печати. На панели управления выберите **Параметры > Поиск и устранение неисправностей > Страницы проверки качества печати**. Для моделей принтеров без сенсорного экрана: нажимайте кнопку **ОК** для перемещения между параметрами.

ДЕЙСТВИЕ	ДА	НЕТ
<p><b>Шаг 1</b></p> <p>1 Убедитесь, что в принтере используется подлинный и поддерживаемый тонер-картридж Хероx.</p> <p>Если он не поддерживается, установите поддерживаемый картридж.</p> <p>2 Распечатайте документ.</p> <p>Печать темная?</p>	Перейти к шагу 2.	Проблема решена.
<p><b>Шаг 2</b></p> <p>1 Выключите принтер и приблизительно через 10 секунд снова включите его.</p> <p>2 Уменьшите плотность тонера.</p> <p>На панели управления принтера выберите:</p> <p><b>Параметры &gt; Печать &gt; Качество &gt; Плотность тонера</b></p> <p>3 Распечатайте документ.</p> <p>Печать темная?</p>	Перейти к шагу 3.	Проблема решена.
<p><b>Шаг 3</b></p> <p>1 В зависимости от операционной системы</p>	Перейти к шагу 4.	Проблема решена.



ДЕЙСТВИЕ	ДА	НЕТ
<p>укажите разрешение печати в диалоговом окне «Параметры печати» или «Печать».</p> <ul style="list-style-type: none"> <li>• Убедитесь в том, что параметры соответствуют загруженной бумаге.</li> <li>• Этот параметр также можно изменить на панели управления принтера. Выберите <b>Параметры &gt; Бумага &gt; Конфигурация лотка &gt; Формат/тип бумаги.</b></li> </ul> <p>2 Распечатайте документ.</p> <p>Печать темная?</p>		
<p><b>Шаг 4</b></p> <p>Проверьте, не используется ли тисненая или шероховатая бумага.</p> <p>Печать выполняется на тисненой или шероховатой бумаге?</p>	Перейти к шагу 5.	Перейти к шагу 6.
<p><b>Шаг 5</b></p> <p>1 Замените тисненую бумагу на обычную.</p> <p>2 Распечатайте документ.</p> <p>Печать темная?</p>	Перейти к шагу 6.	Проблема решена.
<p><b>Шаг 6</b></p> <p>1 Загрузите бумагу из новой пачки.</p> <p>Бумага может отсыреть вследствие повышенной влажности воздуха. До загрузки в принтер бумагу следует хранить в фирменной упаковке.</p> <p>2 Распечатайте документ.</p> <p>Печать темная?</p>	Перейти к шагу 7.	Проблема решена.

ДЕЙСТВИЕ	ДА	НЕТ
<p><b>Шаг 7</b></p> <p>1 Извлеките блок формирования изображения и установите его обратно.</p> <p>Не оставляйте блок формирования изображения под воздействием света дольше 10 минут. Длительное воздействие света может привести к снижению качества печати.</p> <p>Не прикасайтесь к фотобарабану под блоком формирования изображения. Впоследствии это может привести к снижению качества печати.</p> <p>2 Распечатайте документ.</p> <p>Печать темная?</p>	Перейти к шагу 8.	Проблема решена.
<p><b>Шаг 8</b></p> <p>1 Замените блок формирования изображения.</p> <p>2 Распечатайте документ.</p> <p>Печать темная?</p>	Обратитесь в <a href="#">службу технической поддержки</a> .	Проблема решена.

### Тонкие линии печатаются некорректно



Примечание. Перед решением проблемы распечатайте страницы для проверки качества печати. На панели управления выберите **Параметры > Поиск и устранение неисправностей > Страницы проверки качества печати**. Для моделей принтеров без сенсорного экрана: нажимайте кнопку **ОК** для перемещения между параметрами.

ДЕЙСТВИЕ	ДА	НЕТ
<p><b>Шаг 1</b></p> <p>1 Убедитесь, что в принтере используется подлинный и поддерживаемый тонер-картридж Xerox.</p> <p>Если он не поддерживается, установите поддерживаемый картридж.</p> <p>2 Распечатайте документ.</p> <p>Тонкие линии напечатались некорректно?</p>	Перейти к шагу 2.	Проблема решена.
<p><b>Шаг 2</b></p> <p>1 Увеличьте плотность тонера.</p> <p>На панели управления принтера выберите:  <b>Параметры &gt; Печать &gt; Качество &gt; Плотность тонера</b></p> <p>2 Распечатайте документ.</p> <p>Тонкие линии напечатались некорректно?</p>	Обратитесь в <b>службу технической поддержки</b> .	Проблема решена.

### Сгибание или сминание бумаги



Примечание. Перед решением проблемы распечатайте страницы для проверки качества печати. На панели управления выберите **Параметры > Поиск и устранение неисправностей > Страницы проверки качества печати**. Для моделей принтеров без сенсорного экрана: нажимайте кнопку **ОК** для перемещения между параметрами.

ДЕЙСТВИЕ	ДА	НЕТ
<p><b>Шаг 1</b></p> <p>1 Убедитесь, что в принтере используется подлинный и поддерживаемый тонер-картридж Xerox.</p> <p>Если он не поддерживается, установите поддерживаемый картридж.</p> <p>2 Распечатайте документ.</p> <p>Бумага сгибается или мнется?</p>	Перейти к шагу 2.	Проблема решена.
<p><b>Шаг 2</b></p> <p>1 Загрузите бумагу из новой пачки.</p> <p>Бумага может отсыреть вследствие повышенной влажности воздуха. До загрузки в принтер бумагу следует хранить в фирменной упаковке.</p> <p>2 Распечатайте документ.</p> <p>Бумага сгибается или мнется?</p>	Перейти к шагу 3.	Проблема решена.
<p><b>Шаг 3</b></p> <p>1 В зависимости от операционной системы укажите разрешение печати в диалоговом окне «Параметры печати» или «Печать».</p> <ul style="list-style-type: none"> <li>• Убедитесь в том, что параметры соответствуют загруженной бумаге.</li> <li>• Этот параметр также можно изменить на панели управления принтера. Выберите <b>Параметры &gt; Бумага &gt; Конфигурация лотка &gt; Формат/тип бумаги.</b></li> </ul> <p>2 Распечатайте документ.</p> <p>Бумага сгибается или мнется?</p>	Обратитесь в <b>службу технической поддержки.</b>	Проблема решена.

## Серый фон



Примечание. Перед решением проблемы распечатайте страницы для проверки качества печати. На панели управления выберите **Параметры > Поиск и устранение неисправностей > Страницы проверки качества печати**. Для моделей принтеров без сенсорного экрана: нажимайте кнопку **ОК** для перемещения между параметрами.

ДЕЙСТВИЕ	ДА	НЕТ
<p><b>Шаг 1</b></p> <p>1 Выключите принтер и через 10 секунд снова включите его.</p> <p>2 Уменьшите плотность тонера.</p> <p>На панели управления принтера выберите: <b>Параметры &gt; Печать &gt; Качество &gt; Плотность тонера</b></p> <p>3 Распечатайте документ.</p> <p>Серый фон на отпечатках появляется?</p>	Перейти к шагу 2.	Проблема решена.
<p><b>Шаг 2</b></p> <p>1 Убедитесь, что в принтере используется подлинный и поддерживаемый тонер-картридж Xerox.</p> <p>Если тонер-картридж не поддерживается, установите поддерживаемый картридж.</p> <p>2 Распечатайте документ.</p> <p>Серый фон на отпечатках появляется?</p>	Перейти к шагу 3.	Проблема решена.
<p><b>Шаг 3</b></p>	Перейти к шагу 4.	Проблема решена.

ДЕЙСТВИЕ	ДА	НЕТ
<p>1 В зависимости от операционной системы укажите разрешение печати в диалоговом окне «Параметры печати» или «Печать».</p> <ul style="list-style-type: none"> <li>• Убедитесь в том, что параметры соответствуют загруженной бумаге.</li> <li>• Этот параметр также можно изменить на панели управления принтера. Выберите <b>Параметры &gt; Бумага &gt; Конфигурация лотка &gt; Формат/тип бумаги.</b></li> </ul> <p>2 Распечатайте документ.</p> <p>Серый фон на отпечатках появляется?</p>		
<p><b>Шаг 4</b></p> <p>1 Извлеките блок формирования изображения и установите его обратно.</p> <p>Не оставляйте блок формирования изображения под воздействием света дольше 10 минут. Длительное воздействие света может привести к снижению качества печати.</p> <p>Не прикасайтесь к фотобарабану под блоком формирования изображения. Впоследствии это может привести к снижению качества печати.</p> <p>2 Распечатайте документ.</p> <p>Серый фон на отпечатках появляется?</p>	Перейти к шагу 5.	Проблема решена.

ДЕЙСТВИЕ	ДА	НЕТ
<p><b>Шаг 5</b></p> <p>1 Обновите микропрограмму принтера. Дополнительные сведения см. в разделе <b>Обновление микропрограммы</b>.</p> <p>2 Распечатайте документ.</p> <p>Серый фон на отпечатках появляется?</p>	Перейти к шагу 6.	Проблема решена.
<p><b>Шаг 6</b></p> <p>1 Замените блок формирования изображения.</p> <p>2 Распечатайте документ.</p> <p>Серый фон на отпечатках появляется?</p>	Контакт <b>Обращение в службу технической поддержки</b> .	Проблема решена.

#### Неправильные поля




ДЕЙСТВИЕ	ДА	НЕТ
<p><b>Шаг 1</b></p> <p>1 Отрегулируйте положение направляющих бумаги в соответствии с загруженной бумагой.</p> <p>2 Распечатайте документ.</p> <p>Поля правильные?</p>	Проблема решена.	Перейти к шагу 2.
<p><b>Шаг 2</b></p> <p>1 Укажите формат бумаги.</p> <p>На панели управления принтера выберите:  <b>Параметры &gt; Бумага &gt; Конфигурация лотка &gt; Формат/тип бумаги</b></p> <p>2 Распечатайте документ.</p> <p>Поля правильные?</p>	Проблема решена.	Перейти к шагу 3.
<p><b>Шаг 3</b></p> <p>1 В зависимости от операционной системы укажите формат бумаги в диалоговом окне «Параметры печати» или «Печать».</p> <p>Убедитесь в том, что параметры соответствуют загруженной бумаге.</p> <p>2 Распечатайте документ.</p> <p>Поля правильные?</p>	Проблема решена.	Обратитесь в <a href="#">службу технической поддержки</a> .

### Светлые распечатки





 **Примечание.** Перед решением проблемы распечатайте страницы для проверки качества печати. На панели управления выберите **Параметры > Поиск и устранение неисправностей > Страницы проверки качества печати**. Для моделей принтеров без сенсорного экрана: нажимайте кнопку **ОК** для перемещения между параметрами.

ДЕЙСТВИЕ	ДА	НЕТ
<p><b>Шаг 1</b></p> <p>1 Убедитесь, что в принтере используется подлинный и поддерживаемый тонер-картридж Xerox.</p> <p>Если он не поддерживается, установите поддерживаемый картридж.</p> <p>2 Распечатайте документ.</p> <p>Печать светлая?</p>	Перейти к шагу 2.	Проблема решена.
<p><b>Шаг 2</b></p> <p>1 Выключите принтер и приблизительно через 10 секунд снова включите его.</p> <p>2 Увеличьте плотность тонера.</p> <p>На панели управления принтера выберите: <b>Параметры &gt; Печать &gt; Качество &gt; Плотность тонера</b></p> <p>3 Распечатайте документ.</p> <p>Печать светлая?</p>	Перейти к шагу 3.	Проблема решена.
<p><b>Шаг 3</b></p> <p>1 В зависимости от операционной системы укажите разрешение печати в диалоговом окне «Параметры печати» или «Печать».</p> <ul style="list-style-type: none"> <li>• Убедитесь в том, что параметры соответствуют загруженной бумаге.</li> <li>• Этот параметр также можно изменить на панели управления принтера. Выберите</li> </ul>	Перейти к шагу 4.	Проблема решена.

ДЕЙСТВИЕ	ДА	НЕТ
<p><b>Параметры &gt; Бумага &gt; Конфигурация лотка &gt; Формат/тип бумаги.</b></p> <p>2 Распечатайте документ.</p> <p>Печать светлая?</p>		
<p><b>Шаг 4</b></p> <p>1 В зависимости от операционной системы укажите разрешение печати в диалоговом окне «Параметры печати» или «Печать».</p> <p>2 Установите разрешение <b>600 dpi</b>.</p> <p>3 Распечатайте документ.</p> <p>Печать светлая?</p>	Перейти к шагу 5.	Проблема решена.
<p><b>Шаг 5</b></p> <p>1 Извлеките блок формирования изображения.</p> <p>Не оставляйте блок формирования изображения под воздействием света дольше 10 минут. Длительное воздействие света может привести к снижению качества печати.</p> <p>Не прикасайтесь к фотобарабану под блоком формирования изображения. Впоследствии это может привести к снижению качества печати.</p> <p>2 Интенсивно встряхните блок формирования изображения, чтобы перераспределился тонер.</p> <p>3 Вставьте блок формирования изображения.</p> <p>4 Выключите принтер и через 10 секунд снова включите его.</p>	Перейти к шагу 6.	Проблема решена.

ДЕЙСТВИЕ	ДА	НЕТ
5 Распечатайте документ. Печать светлая?		
<b>Шаг 6</b> 1 Проверка состояния тонера-картриджа. На панели управления принтера выберите: <b>Параметры &gt; Отчеты &gt; Устройство &gt; Статистика устройства</b> 2 В разделе «Информация о расходных материалах» на напечатанных страницах найдите информацию о состоянии тонер-картриджа. Ресурс тонер-картриджа заканчивается?	Перейти к шагу 7.	Контакт <b>Обращение в службу технической поддержки.</b>
<b>Шаг 7</b> 1 Замените тонер-картридж. 2 Распечатайте документ. Печать светлая?	Контакт <b>Обращение в службу технической поддержки.</b>	Проблема решена.

#### Печать с пятнами или точками



Примечание. Перед решением проблемы распечатайте страницы для проверки качества печати. На панели управления выберите **Параметры > Поиск и устранение неисправностей > Страницы проверки качества печати**. Для моделей принтеров без сенсорного экрана: нажимайте кнопку **ОК** для перемещения между параметрами.

ДЕЙСТВИЕ	ДА	НЕТ
<p><b>Шаг 1</b></p> <p>1 Убедитесь, что в принтере используется подлинный и поддерживаемый тонер-картридж Xerox.</p> <p>Если он не поддерживается, установите поддерживаемый картридж.</p> <p>2 Распечатайте документ.</p> <p>Печать выполняется с пятнами?</p>	Перейти к шагу 2.	Проблема решена.
<p><b>Шаг 2</b></p> <p>Проверьте принтер на наличие загрязнений тонером.</p> <p>На принтере нет загрязнений тонером?</p>	Перейти к шагу 3.	Обратитесь в <a href="#">службу технической поддержки</a> .
<p><b>Шаг 3</b></p> <p>1 Проверьте состояние блока формирования изображения.</p> <p>На панели управления принтера выберите: <b>Параметры &gt; Отчеты &gt; Устройство &gt; Статистика устройства</b></p> <p>2 В разделе «Информация о расходных материалах» на напечатанных страницах найдите информацию о состоянии блока формирования изображения.</p> <p>Ресурс блока формирования изображения заканчивается?</p>	Перейти к шагу 4.	Обратитесь в <a href="#">службу технической поддержки</a> .
<p><b>Шаг 4</b></p> <p>1 Замените блок формирования изображения.</p> <p>2 Распечатайте документ.</p> <p>Печать выполняется с пятнами?</p>	Обратитесь в <a href="#">службу технической поддержки</a> .	Проблема решена.

## Скручивание бумаги



ДЕЙСТВИЕ	ДА	НЕТ
<p><b>Шаг 1</b></p> <p>1 Отрегулируйте положение направляющих бумаги в лотке в соответствии с загруженной бумагой.</p> <p>2 Распечатайте документ.</p> <p>Бумага скручивается?</p>	Перейти к шагу 2.	Проблема решена.
<p><b>Шаг 2</b></p> <p>1 В зависимости от операционной системы укажите разрешение печати в диалоговом окне «Параметры печати» или «Печать».</p> <ul style="list-style-type: none"> <li>• Убедитесь в том, что параметры соответствуют загруженной бумаге.</li> <li>• Этот параметр также можно изменить на панели управления принтера. Выберите:  <b>Параметры &gt; Бумага &gt; Конфигурация лотка &gt; Формат/тип бумаги</b></li> </ul> <p>2 Распечатайте документ.</p> <p>Бумага скручивается?</p>	Перейти к шагу 3.	Проблема решена.

ДЕЙСТВИЕ	ДА	НЕТ
<p><b>Шаг 3</b></p> <p>Выполните печать на другой стороне бумаги.</p> <ol style="list-style-type: none"> <li>1 Извлеките бумагу, переверните ее и снова вложите в лоток.</li> <li>2 Распечатайте документ.</li> </ol> <p>Бумага скручивается?</p>	Перейти к шагу 4.	Проблема решена.
<p><b>Шаг 4</b></p> <ol style="list-style-type: none"> <li>1 Загрузите бумагу из новой пачки.</li> </ol> <p>Бумага может отсыреть вследствие повышенной влажности воздуха. До загрузки в принтер бумагу следует хранить в фирменной упаковке.</p> <ol style="list-style-type: none"> <li>2 Распечатайте документ.</li> </ol> <p>Бумага скручивается?</p>	Обратитесь в <a href="#">службу технической поддержки</a> .	Проблема решена.

#### Печать выполняется с перекосом или искажением



Примечание. Перед решением проблемы распечатайте страницы для проверки качества печати. На панели управления выберите **Параметры > Поиск и устранение неисправностей > Страницы проверки качества печати**. Для моделей принтеров без сенсорного экрана: нажимайте кнопку **ОК** для перемещения между параметрами.

ДЕЙСТВИЕ	ДА	НЕТ
<p><b>Шаг 1</b></p> <p>1 Отрегулируйте положение направляющих бумаги в лотке в соответствии с загруженной бумагой.</p> <p>2 Распечатайте документ.</p> <p>Печать выполняется с перекосом или искажением?</p>	Перейти к шагу 2.	Проблема решена.
<p><b>Шаг 2</b></p> <p>1 Загрузите бумагу из новой пачки.</p> <p>Бумага может отсыреть вследствие повышенной влажности воздуха. До загрузки в принтер бумагу следует хранить в фирменной упаковке.</p> <p>2 Распечатайте документ.</p> <p>Печать выполняется с перекосом или искажением?</p>	Перейти к шагу 3.	Проблема решена.

ДЕЙСТВИЕ	ДА	НЕТ
<p><b>Шаг 3</b></p> <p>1 Убедитесь, что тип загруженной бумаги поддерживается.</p> <p>Если такой тип бумаги не поддерживается, загрузите бумагу поддерживаемого типа.</p> <p>2 Распечатайте документ.</p> <p>Печать выполняется с перекосом или искажением?</p>	Обратитесь в <b>службу технической поддержки.</b>	Проблема решена.
<p><b>Шаг 4</b></p> <p>1 При двусторонней печати убедитесь, что для параметра формата бумаги в устройстве двусторонней печати задано правильное значение</p> <p>Для формата Letter, Legal, Ofício и Folio должно быть установлено значение Letter.</p> <p>2 Распечатайте документ.</p> <p>Печать выполняется с перекосом или искажением?</p>	Обратитесь в <b>службу технической поддержки.</b>	Проблема решена.

### Страницы сплошного черного цвета



Примечание. Перед решением проблемы распечатайте страницы для проверки качества печати. На панели управления выберите **Параметры > Поиск и устранение неисправностей > Страницы проверки качества печати**. Для моделей принтеров без сенсорного экрана: нажимайте кнопку **ОК** для перемещения между параметрами.



ДЕЙСТВИЕ	ДА	НЕТ
<p><b>Шаг 1</b></p> <p>1 Убедитесь, что в принтере используется подлинный и поддерживаемый тонер-картридж Xerox.</p> <p>Если тонер-картридж не поддерживается, установите поддерживаемый картридж.</p> <p>2 Распечатайте документ.</p> <p>Печатаются страницы сплошного черного цвета?</p>	Перейти к шагу 2.	Проблема решена.
<p><b>Шаг 2</b></p> <p>1 Извлеките блок формирования изображения и установите его обратно.</p> <p>Не оставляйте блок формирования изображения под воздействием света дольше 10 минут. Длительное воздействие света может привести к снижению качества печати.</p> <p>Не прикасайтесь к фотобарабану под блоком формирования изображения. Впоследствии это может привести к снижению качества печати.</p> <p>2 Распечатайте документ.</p> <p>Печатаются страницы сплошного черного цвета?</p>	Перейти к шагу 3.	Проблема решена.

ДЕЙСТВИЕ	ДА	НЕТ
<p><b>Шаг 3</b></p> <p>Проверьте блок формирования изображения на предмет повреждений.</p> <p>Убедитесь, что контакт фотобарабана не погнут и находится на месте.</p> <p>Блок формирования изображения не поврежден?</p>	Обратитесь в <a href="#">службу технической поддержки</a> .	Перейти к шагу 4.
<p><b>Шаг 4</b></p> <p>1 Замените блок формирования изображения.</p> <p>2 Распечатайте документ.</p> <p>Печатаются страницы сплошного черного цвета?</p>	Обратитесь в <a href="#">службу технической поддержки</a> .	Проблема решена.

#### Текст или изображения обрезаются




Примечание. Перед решением проблемы распечатайте страницы для проверки качества печати. На панели управления выберите **Параметры > Поиск и устранение неисправностей > Страницы проверки качества печати**. Для моделей принтеров без сенсорного экрана: нажимайте кнопку **ОК** для перемещения между параметрами.

ДЕЙСТВИЕ	ДА	НЕТ
<p><b>Шаг 1</b></p> <p>1 Убедитесь, что в принтере используется подлинный и поддерживаемый тонер-картридж Xerox.</p> <p>Если тонер-картридж не поддерживается, установите поддерживаемый картридж.</p> <p>2 Распечатайте документ.</p> <p>Текст или изображения по-прежнему обрезаются?</p>	Перейти к шагу 2.	Проблема решена.
<p><b>Шаг 2</b></p> <p>1 Извлеките блок формирования изображения и установите его обратно.</p> <p>Не оставляйте блок формирования изображения под воздействием света дольше 10 минут. Длительное воздействие света может привести к снижению качества печати.</p> <p>Не прикасайтесь к фотобарабану под блоком формирования изображения. Впоследствии это может привести к снижению качества печати.</p> <p>2 Распечатайте документ.</p> <p>Текст или изображения по-прежнему обрезаются?</p>	Перейти к шагу 3.	Проблема решена.
<p><b>Шаг 3</b></p> <p>1 Замените блок формирования изображения.</p> <p>2 Распечатайте документ.</p> <p>Текст или изображения по-прежнему обрезаются?</p>	Обратитесь в <a href="#">службу технической поддержки</a> .	Проблема решена.

### Стирается тонер



-  **Примечание.** Перед решением проблемы распечатайте страницы для проверки качества печати. На панели управления выберите **Параметры > Поиск и устранение неисправностей > Страницы проверки качества печати**. Для моделей принтеров без сенсорного экрана: нажимайте кнопку **ОК** для перемещения между параметрами.

ДЕЙСТВИЕ	ДА	НЕТ
<p><b>Шаг 1</b></p> <p>1 Убедитесь, что в принтере используется подлинный и поддерживаемый тонер-картридж Xerox.</p> <p>Если тонер-картридж не поддерживается, установите поддерживаемый картридж.</p> <p>2 Распечатайте документ.</p> <p>Тонер легко стирается?</p>	Перейти к шагу 2.	Проблема решена.
<p><b>Шаг 2</b></p> <p>1 В зависимости от операционной системы укажите разрешение печати в диалоговом окне «Параметры печати» или «Печать».</p> <ul style="list-style-type: none"> <li>• Убедитесь в том, что параметры соответствуют загруженной бумаге.</li> <li>• Этот параметр также можно изменить на панели управления принтера. Выберите <b>Параметры &gt; Бумага &gt; Конфигурация лотка &gt; Формат/тип бумаги.</b></li> </ul> <p>2 Распечатайте документ.</p> <p>Тонер легко стирается?</p>	Обратитесь в <b>службу технической поддержки.</b>	Проблема решена.

### Светлые горизонтальные полосы






Примечание. Перед решением проблемы распечатайте страницы для проверки качества печати. На панели управления выберите **Параметры > Поиск и устранение неисправностей > Страницы проверки качества печати**. Для моделей принтеров без сенсорного экрана: нажимайте кнопку **ОК** для перемещения между параметрами.

ДЕЙСТВИЕ	ДА	НЕТ
<p><b>Шаг 1</b></p> <p>1 Убедитесь, что в принтере используется подлинный и поддерживаемый тонер-картридж Xerox.</p> <p>Если он не поддерживается, установите поддерживаемый картридж.</p> <p>2 Распечатайте документ.</p> <p>Светлые горизонтальные полосы появляются?</p>	Перейти к шагу 2.	Проблема решена.
<p><b>Шаг 2</b></p> <p>1 Извлеките блок формирования изображения и установите его обратно.</p> <p>Не оставляйте блок формирования изображения под воздействием света дольше 10 минут. Длительное воздействие света может привести к снижению качества печати.</p> <p>Не прикасайтесь к фотобарабану под блоком формирования изображения. Впоследствии это может привести к снижению качества печати.</p> <p>2 Распечатайте документ.</p> <p>Светлые горизонтальные полосы появляются?</p>	Перейти к шагу 3.	Проблема решена.
<p><b>Шаг 3</b></p> <p>1 Замените блок формирования изображения.</p> <p>2 Распечатайте документ.</p> <p>Светлые горизонтальные полосы появляются?</p>	Обратитесь в <b>службу технической поддержки.</b>	Проблема решена.

### Светлые вертикальные полосы




-  **Примечание.** Перед решением проблемы распечатайте страницы для проверки качества печати. На панели управления выберите **Параметры > Поиск и устранение неисправностей > Страницы проверки качества печати**. Для моделей принтеров без сенсорного экрана: нажимайте кнопку **ОК** для перемещения между параметрами.



ДЕЙСТВИЕ	ДА	НЕТ
<p><b>Шаг 1</b></p> <p>1 Убедитесь, что в принтере используется подлинный и поддерживаемый тонер-картридж Xerox.</p> <p>Если он не поддерживается, установите поддерживаемый картридж.</p> <p>2 Распечатайте документ.</p> <p>Светлые вертикальные полосы появляются?</p>	Перейти к шагу 2.	Проблема решена.
<p><b>Шаг 2</b></p> <p>1 Проверка состояния тонера-картриджа.</p> <p>На панели управления принтера выберите: <b>Параметры &gt; Отчеты &gt; Устройство &gt; Статистика устройства</b></p> <p>2 В разделе «Информация о расходных материалах» на напечатанных страницах найдите информацию о состоянии тонер-картриджа.</p> <p>Светлые вертикальные полосы появляются?</p>	Перейти к шагу 3.	Проблема решена.
<p><b>Шаг 3</b></p> <p>1 Замените тонер-картридж.</p> <p>2 Распечатайте документ.</p> <p>Светлые вертикальные полосы появляются?</p>	Обратитесь в <b>службу технической поддержки.</b>	Проблема решена.

### Вертикальные белые линии



-  **Примечание.** Перед решением проблемы распечатайте страницы для проверки качества печати. На панели управления выберите **Параметры > Поиск и устранение неисправностей > Страницы проверки качества печати**. Для моделей принтеров без сенсорного экрана: нажимайте кнопку **OK** для перемещения между параметрами.

ДЕЙСТВИЕ	ДА	НЕТ
<p><b>Шаг 1</b></p> <p>1 Убедитесь, что в принтере используется подлинный и поддерживаемый тонер-картридж Xerox.</p> <p>Если он не поддерживается, установите поддерживаемый картридж.</p> <p>2 Распечатайте документ.</p> <p>Вертикальные белые линии появляются?</p>	Перейти к шагу 2.	Проблема решена.
<p><b>Шаг 2</b></p> <p>1 В зависимости от операционной системы укажите разрешение печати в диалоговом окне «Параметры печати» или «Печать».</p> <ul style="list-style-type: none"> <li>• Убедитесь в том, что параметры соответствуют загруженной бумаге.</li> <li>• Этот параметр также можно изменить на панели управления принтера. Выберите <b>Параметры &gt; Бумага &gt; Конфигурация лотка &gt; Формат/тип бумаги.</b></li> </ul> <p>2 Распечатайте документ.</p> <p>Вертикальные белые линии появляются?</p>	Обратитесь в <a href="#">службу технической поддержки</a> .	Проблема решена.

### Темные вертикальные полосы






Примечание. Перед решением проблемы распечатайте страницы для проверки качества печати. На панели управления выберите **Параметры > Поиск и устранение неисправностей > Страницы проверки качества печати**. Для моделей принтеров без сенсорного экрана: нажимайте кнопку **ОК** для перемещения между параметрами.

ДЕЙСТВИЕ	ДА	НЕТ
<p><b>Шаг 1</b></p> <p>1 Убедитесь, что в принтере используется подлинный и поддерживаемый тонер-картридж Xerox.</p> <p>Если тонер-картридж не поддерживается, установите поддерживаемый картридж.</p> <p>2 Распечатайте документ.</p> <p>Темные вертикальные полосы появляются?</p>	Перейти к шагу 2.	Проблема решена.
<p><b>Шаг 2</b></p> <p>1 Извлеките блок формирования изображения и установите его обратно.</p> <p>Не оставляйте блок формирования изображения под воздействием света дольше 10 минут. Длительное воздействие света может привести к снижению качества печати.</p> <p>Не прикасайтесь к фотобарабану под блоком формирования изображения. Впоследствии это может привести к снижению качества печати.</p> <p>2 Распечатайте документ.</p> <p>Темные вертикальные полосы появляются?</p>	Перейти к шагу 3.	Проблема решена.
<p><b>Шаг 3</b></p> <p>1 Проверьте, не попадает ли яркий свет в правую область принтера, и переставьте принтер при необходимости.</p> <p>2 Распечатайте документ.</p> <p>Темные вертикальные полосы появляются?</p>	Обратитесь в <a href="#">службу технической поддержки</a> .	Проблема решена.

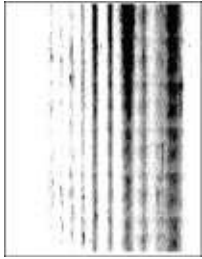
### Вертикальные темные линии или полосы



-  **Примечание.** Перед решением проблемы распечатайте страницы для проверки качества печати. На панели управления выберите **Параметры > Поиск и устранение неисправностей > Страницы проверки качества печати**. Для моделей принтеров без сенсорного экрана: нажимайте кнопку **ОК** для перемещения между параметрами.

ДЕЙСТВИЕ	ДА	НЕТ
<p><b>Шаг 1</b></p> <p>1 Убедитесь, что в принтере используется подлинный и поддерживаемый тонер-картридж Xerox.</p> <p>Если тонер-картридж не поддерживается, установите поддерживаемый картридж.</p> <p>2 Распечатайте документ.</p> <p>Вертикальные темные линии или полосы появляются?</p>	Перейти к шагу 2.	Проблема решена.
<p><b>Шаг 2</b></p> <p>1 Переустановите блок формирования изображения.</p> <p>Не оставляйте блок формирования изображения под воздействием света дольше 10 минут. Длительное воздействие света может привести к снижению качества печати.</p> <p>Не прикасайтесь к фотобарабану под блоком формирования изображения. Впоследствии это может привести к снижению качества печати.</p> <p>2 Распечатайте документ.</p> <p>Вертикальные темные линии или полосы появляются?</p>	Перейти к шагу 3.	Проблема решена.
<p><b>Шаг 3</b></p> <p>1 Замените блок формирования изображения.</p> <p>2 Распечатайте документ.</p> <p>Вертикальные темные линии или полосы появляются?</p>	Обратитесь в <b>службу технической поддержки</b> .	Проблема решена.

### Темные вертикальные полосы с непропечатанными участками изображений



Примечание. Перед решением проблемы распечатайте страницы для проверки качества печати. На панели управления выберите **Параметры > Поиск и устранение неисправностей > Страницы проверки качества печати**. Для моделей принтеров без сенсорного экрана: нажимайте кнопку **OK** для перемещения между параметрами.



ДЕЙСТВИЕ	ДА	НЕТ
<p><b>Шаг 1</b></p> <p>1 Извлеките блок формирования изображения и установите его обратно.</p> <p>Не оставляйте блок формирования изображения под воздействием света дольше 10 минут. Длительное воздействие света может привести к снижению качества печати.</p> <p>Не прикасайтесь к фотобарабану под блоком формирования изображения. Впоследствии это может привести к снижению качества печати.</p> <p>2 Распечатайте документ.</p> <p>Вертикальные темные полосы с пропусками изображения появляются?</p>	<p>Перейти к шагу 2.</p>	<p>Проблема решена.</p>
<p><b>Шаг 2</b></p> <p>1 Убедитесь, что в принтере используется подлинный и поддерживаемый тонер-картридж Xerox.</p> <p>Если тонер-картридж не поддерживается, установите поддерживаемый картридж.</p> <p>2 Распечатайте документ.</p> <p>Вертикальные темные полосы с пропусками изображения появляются?</p>	<p>Обратитесь в <a href="#">службу технической поддержки</a>.</p>	<p>Проблема решена.</p>

### Повторяющиеся дефекты



Примечание. Перед решением проблемы распечатайте страницы для проверки качества печати. На панели управления выберите **Параметры > Поиск и устранение неисправностей > Страницы проверки качества печати**. Для моделей принтеров без сенсорного экрана: нажимайте кнопку **ОК** для перемещения между параметрами.

ДЕЙСТВИЕ	ДА	НЕТ
<p><b>Шаг 1</b></p> <p>При использовании страниц для проверки качества печати проверьте, не равно ли расстояние между дефектами одному из следующих значений:</p> <p><b>Блок формирования изображения</b></p> <ul style="list-style-type: none"> <li>• 96 мм (3,78 дюйма)</li> <li>• 37,7мм (1,48 дюйма)</li> </ul> <p><b>Тонер-картридж</b></p> <ul style="list-style-type: none"> <li>• 43,5 мм (1,71 дюйма)</li> <li>• 37,5мм (1,48 дюйма)</li> </ul> <p><b>Валик переноса</b></p> <ul style="list-style-type: none"> <li>• 52 мм (2,05 дюйма)</li> </ul> <p><b>Фьюзер</b></p> <ul style="list-style-type: none"> <li>• 79,8 мм (3,14 дюйма)</li> <li>• 62,5 мм (2,46 дюйма)</li> </ul> <p>Интервал между повторяющимися дефектами соответствует шагу дефектов для тонер-картриджа или блока формирования изображения?</p>	<p>Перейти к шагу 2.</p> <p>Если интервал между повторяющимися дефектами соответствует шагу дефектов валика переноса или фьюзера, обратитесь в <b>Обращение в службу технической поддержки</b>.</p>	<p>Запишите значение интервала и обратитесь в <b>Обращение в службу технической поддержки</b>.</p>
<p><b>Шаг 2</b></p> <ol style="list-style-type: none"> <li>1 Замените дефектный расходный материал.</li> <li>2 Распечатайте документ.</li> </ol> <p>Повторяющиеся дефекты появляются?</p>	<p>Контакт <b>Обращение в службу технической поддержки</b>.</p>	<p>Проблема решена.</p>

## ЗАДАНИЯ ПЕЧАТИ НЕ ВЫПОЛНЯЮТСЯ

ДЕЙСТВИЕ	ДА	НЕТ
<p><b>Шаг 1</b></p> <p>1 В окне печатаемого документа откройте диалоговое окно «Печать» и проверьте, правильно ли выбран принтер.</p> <p>2 Распечатайте документ.</p> <p>Документ распечатался?</p>	Проблема решена.	Перейти к шагу 2.
<p><b>Шаг 2</b></p> <p>1 Убедитесь, что принтер включен.</p> <p>2 Выполните действия, чтобы закрылись сообщения об ошибках.</p> <p>3 Распечатайте документ.</p> <p>Документ распечатался?</p>	Проблема решена.	Перейти к шагу 3.
<p><b>Шаг 3</b></p> <p>1 Проверьте, работают ли порты и надежно ли подключены кабели к компьютеру и принтеру.</p> <p>Подробнее см. документацию по установке, входящую в комплект поставки принтера.</p> <p>2 Распечатайте документ.</p> <p>Документ распечатался?</p>	Проблема решена.	Перейти к шагу 4.

ДЕЙСТВИЕ	ДА	НЕТ
<p><b>Шаг 4</b></p> <p>1 Выключите принтер и приблизительно через 10 секунд снова включите его.</p> <p>2 Распечатайте документ.</p> <p>Документ распечатался?</p>	Проблема решена.	Перейти к шагу 5.
<p><b>Шаг 5</b></p> <p>1 Удалите и снова установите драйвер принтера.</p> <p>2 Распечатайте документ.</p> <p>Документ распечатался?</p>	Проблема решена.	Обратитесь в <a href="#">службу технической поддержки</a> .

### МЕДЛЕННАЯ ПЕЧАТЬ

ДЕЙСТВИЕ	ДА	НЕТ
<p><b>Шаг 1</b></p> <p>Убедитесь, что интерфейсный кабель надежно подсоединен к принтеру, компьютеру, серверу печати или иному сетевому оборудованию.</p> <p>Печать выполняется медленно?</p>	Перейти к шагу 2.	Проблема решена.
<p><b>Шаг 2</b></p> <p>1 Убедитесь, что для принтера на установлен тихий режим.</p> <p>На начальном экране выберите <b>Параметры &gt; Устройство &gt; Обслуживание &gt; Меню конфигурации &gt; Эксплуатация устройства &gt; Тихий режим</b>.</p> <p>2 Распечатайте документ.</p> <p>Печать выполняется медленно?</p>	Перейти к шагу 3.	Проблема решена.
<p><b>Шаг 3</b></p> <p>1 В зависимости от операционной системы</p>	Перейти к шагу 4.	Проблема решена.

ДЕЙСТВИЕ	ДА	НЕТ
<p>укажите разрешение печати в диалоговом окне «Параметры печати» или «Печать».</p> <p>2 Установите разрешение <b>600 dpi</b>.</p> <p>3 Распечатайте документ.</p> <p>Печать выполняется медленно?</p>		
<p><b>Шаг 4</b></p> <p>1 На начальном экране выберите <b>Параметры &gt; Печать &gt; Качество &gt; Разрешение печати</b>.</p> <p>2 Установите разрешение <b>600 dpi</b>.</p> <p>3 Распечатайте документ.</p> <p>Печать выполняется медленно?</p>	Перейти к шагу 5.	Проблема решена.
<p><b>Шаг 5</b></p> <p>1 В зависимости от операционной системы укажите разрешение печати в диалоговом окне «Параметры печати» или «Печать».</p> <ul style="list-style-type: none"> <li>• Убедитесь в том, что параметры соответствуют загруженной бумаге.</li> <li>• Этот параметр также можно изменить на панели управления принтера.</li> <li>• Печать на плотной бумаге выполняется медленно.</li> <li>• Печать на бумаге форматов уже, чем А4, Letter и Legal, может выполняться медленно.</li> </ul> <p>2 Распечатайте документ.</p> <p>Печать выполняется медленно?</p>	Перейти к шагу 6.	Проблема решена.

ДЕЙСТВИЕ	ДА	НЕТ
<p><b>Шаг 6</b></p> <p>1 Убедитесь, что параметры текстуры и плотности на принтере соответствуют загруженной бумаге.</p> <p>На начальном экране выберите <b>Параметры &gt; Бумага &gt; Настройка материала для печати &gt; Типы материалов для печати.</b></p> <p>Печать на шероховатой бумаге и бумаге с высокой плотностью может выполняться медленно.</p> <p>2 Распечатайте документ.</p> <p>Печать выполняется медленно?</p>	Перейти к шагу 7.	Проблема решена.
<p><b>Шаг 7</b></p> <p>Удалите отложенные задания.</p> <p>Печать выполняется медленно?</p>	Перейти к шагу 8.	Проблема решена.
<p><b>Шаг 8</b></p> <p>1 Убедитесь, что принтер не перегревается.</p> <ul style="list-style-type: none"> <li>• Дайте принтеру остыть после выполнения продолжительного задания печати.</li> <li>• Следите за рекомендуемой температурой окружающей среды. Дополнительные сведения см. в разделе <b>Выбор местоположения принтера.</b></li> </ul> <p>2 Распечатайте документ.</p> <p>Печать выполняется медленно?</p>	Обратитесь в <b>службу технической поддержки.</b>	Проблема решена.

### ДЛЯ ЗАДАНИЯ ПЕЧАТИ ВЫБРАН НЕПОДХОДЯЩИЙ ЛОТОК ИЛИ НЕПОДХОДЯЩАЯ БУМАГА

ДЕЙСТВИЕ	ДА	НЕТ
<p><b>Шаг 1</b></p> <p>1 Убедитесь в том, что печать выполняется на подходящей бумаге.</p> <p>2 Распечатайте документ.</p> <p>Документ распечатался на подходящей бумаге?</p>	Перейти к шагу 2.	Загрузите бумагу подходящего формата и типа.
<p><b>Шаг 2</b></p> <p>1 В зависимости от операционной системы укажите формат и тип бумаги в диалоговом окне «Параметры печати» или «Печать».</p> <p>Также эти параметры можно изменить на панели управления принтера.</p> <p>Выберите: <b>Параметры &gt; Бумага &gt; Конфигурация лотка &gt; Формат/тип бумаги</b></p> <p>2 Убедитесь в том, что параметры соответствуют загруженной бумаге.</p> <p>3 Распечатайте документ.</p> <p>Документ распечатался на подходящей бумаге?</p>	Проблема решена.	Перейти к шагу 3.
<p><b>Шаг 3</b></p> <p>1 Проверьте, связаны ли лотки.</p> <p>Дополнительные сведения см. в разделе <b>Связывание лотков</b>.</p> <p>2 Распечатайте документ.</p> <p>Документ распечатался из заданного лотка?</p>	Проблема решена.	Обратитесь в <b>службу технической поддержки</b> .



### КОНФИДЕНЦИАЛЬНЫЕ И ДРУГИЕ ОТЛОЖЕННЫЕ ЗАДАНИЯ НЕ РАСПЕЧАТЫВАЮТСЯ

ДЕЙСТВИЕ	ДА	НЕТ
<p><b>Шаг 1</b></p> <p>1 На панели управления принтера проверьте наличие документов в списке отложенных заданий.</p> <p>Если документов нет в списке, распечатайте их с помощью меню отложенной печати.</p> <p>2 Выполните печать документов.</p> <p>Документы распечатались?</p>	<p>Проблема решена.</p>	<p>Перейти к шагу 2.</p>
<p><b>Шаг 2</b></p> <p>Задание печати может содержать ошибку форматирования или недопустимые данные.</p> <ul style="list-style-type: none"> <li>• Удалите задание печати, затем снова отправьте его на печать.</li> <li>• Для файлов PDF создайте новый файл, затем выполните печать документов.</li> </ul> <p>Документы распечатались?</p>	<p>Проблема решена.</p>	<p>Перейти к шагу 3.</p>

ДЕЙСТВИЕ	ДА	НЕТ
<p><b>Шаг 3</b></p> <p>Задания с одинаковыми названиями, печатаемые из интернета, могут быть распознаваться как повторяющиеся.</p> <p><b>Для пользователей Windows</b></p> <ol style="list-style-type: none"> <li>1 Откройте диалоговое окно «Параметры печати».</li> <li>2 На вкладке «Отложенная печать» выберите <b>Использование функции отложенной печати</b>, затем <b>Сохранить повторяющиеся документы</b>.</li> <li>3 В разделе «Конфиденциальная печать» введите PIN-код.</li> <li>4 Выполните печать документов.</li> </ol> <p><b>Для пользователей Macintosh</b></p> <ol style="list-style-type: none"> <li>1 По отдельности сохраните и присвойте имя каждому заданию.</li> <li>2 По отдельности отправьте задания.</li> </ol> <p>Документы распечатались?</p>	<p>Проблема решена.</p>	<p>Перейти к шагу 4.</p>
<p><b>Шаг 4</b></p> <ol style="list-style-type: none"> <li>1 Удалите некоторые отложенные задания, чтобы освободить память принтера.</li> <li>2 Выполните печать документов.</li> </ol> <p>Документы распечатались?</p>	<p>Проблема решена.</p>	<p>Обратитесь в <b>службу технической поддержки</b>.</p>

## Принтер не отвечает

ДЕЙСТВИЕ	ДА	НЕТ
<p><b>Шаг 1</b></p> <p>Проверьте, подключен ли кабель питания к электрической розетке.</p> <p>Во избежание возгорания или поражения электрическим током подключайте кабель питания к заземленной электрической розетке с соответствующими характеристиками, доступ к которой не затруднен.</p> <p>Принтер отвечает?</p>	Проблема решена.	Перейти к шагу 2.
<p><b>Шаг 2</b></p> <p>Убедитесь, что подача напряжения на розетку электросети не отключена с помощью выключателя или прерывателя.</p> <p>Подача напряжения на розетку электросети отключена с помощью выключателя или прерывателя?</p>	Включите выключатель или верните прерыватель в исходное положение.	Перейти к шагу 3.
<p><b>Шаг 3</b></p> <p>Убедитесь, что принтер включен.</p> <p>Принтер включен?</p>	Перейти к шагу 4.	Включите принтер.
<p><b>Шаг 4</b></p> <p>Проверьте, не находится ли принтер в спящем режиме или режиме гибернации.</p> <p>Принтер находится в спящем режиме или режиме гибернации?</p>	Нажмите кнопку питания, чтобы вывести принтер из данного режима.	Перейти к шагу 5.
<p><b>Шаг 5</b></p> <p>Проверьте, чтобы кабели, подключенные к принтеру и компьютеру, были вставлены в</p>	Перейти к шагу 6.	Вставьте кабели в правильные порты.

ДЕЙСТВИЕ	ДА	НЕТ
<p>правильные порты.</p> <p>Кабели вставлены в правильные порты?</p>		
<p><b>Шаг 6</b></p> <p>Выключите принтер, установите дополнительные аппаратные модули и снова включите принтер.</p> <p>Подробнее см. документацию из комплекта поставки дополнительного модуля.</p> <p>Принтер отвечает?</p>	Проблема решена.	Перейти к шагу 7.
<p><b>Шаг 7</b></p> <p>Установите правильный драйвер принтера.</p> <p>Принтер отвечает?</p>	Проблема решена.	Перейти к шагу 8.
<p><b>Шаг 8</b></p> <p>Выключите принтер и приблизительно через 10 секунд снова включите его.</p> <p>Принтер отвечает?</p>	Проблема решена.	Обратитесь в <i>службу технической поддержки</i> .

## Не удалось считать данные с флеш-накопителя

ДЕЙСТВИЕ	ДА	НЕТ
<p><b>Шаг 1</b></p> <p>Убедитесь, что принтер в настоящий момент не занят сканированием, копированием, обработкой факсов или других заданий на печать.</p> <p>Принтер готов?</p>	Перейти к шагу 2.	Подождите, пока принтер завершит обработку другого задания.
<p><b>Шаг 2</b></p> <p>Убедитесь в том, что флеш-накопитель поддерживается. Дополнительные сведения см. в разделе <b>Поддерживаемые флеш-накопители и типы файлов</b>.</p> <p>Поддерживается ли данный флеш-накопитель?</p>	Перейти к шагу 3.	Вставьте поддерживаемый флеш-накопитель.
<p><b>Шаг 3</b></p> <p>Извлеките и снова вставьте флеш-накопитель.</p> <p>Принтер распознает флеш-накопитель?</p>	Проблема решена.	Обратитесь в <b>службу технической поддержки</b> .

## Включение порта USB

На начальном экране выберите **Параметры** > **Сеть/Порты** > **USB** > **Включить порт USB**.

## Проблемы с сетевым подключением

## НЕВОЗМОЖНО ОТКРЫТЬ ВСТРОЕННЫЙ ВЕБ-СЕРВЕР

ДЕЙСТВИЕ	ДА	НЕТ
<p><b>Шаг 1</b></p> <p>Убедитесь, что принтер включен.</p> <p>Принтер включен?</p>	Перейти к шагу 2.	Включите принтер.
<p><b>Шаг 2</b></p> <p>Убедитесь, что IP-адрес принтера правильный.</p> <ul style="list-style-type: none"> <li>• IP-адрес принтера указан на начальном экране.</li> <li>• IP-адрес отображается в виде четырех групп цифр, разделенных точками, например 123.123.123.123.</li> </ul> <p>IP-адрес принтера правильный?</p>	Перейти к шагу 3.	Введите правильный IP-адрес принтера в поле адреса.
<p><b>Шаг 3</b></p> <p>Проверьте, совместим ли ваш браузер:</p> <ul style="list-style-type: none"> <li>• Internet Explorer версии 11 или более поздней</li> <li>• Microsoft Edge</li> <li>• Safari версии 6 или более поздней</li> <li>• Google Chrome™ версии 32 или более поздней</li> <li>• Mozilla Firefox версии 24 или более поздней</li> </ul> <p>Ваш браузер совместим?</p>	Перейти к шагу 4.	Установите совместимый браузер.
<p><b>Шаг 4</b></p> <p>Проверьте сетевое подключение принтера.</p> <p>Сетевое подключение работает?</p>	Перейти к шагу 5.	Обратитесь к администратору.
<p><b>Шаг 5</b></p> <p>Проверьте надежность</p>	Перейти к шагу 6.	Надежно подключите кабели.

ДЕЙСТВИЕ	ДА	НЕТ
<p>подключения кабелей к принтеру и серверу печати. Подробнее см. прилагаемую к принтеру документацию.</p> <p>Кабельные соединения надежны?</p>		
<p><b>Шаг 6</b></p> <p>Проверьте, не отключены ли прокси-серверы.</p> <p>Прокси-серверы отключены?</p>	Перейти к шагу 7.	Обратитесь к администратору.
<p><b>Шаг 7</b></p> <p>Откройте встроенный веб-сервер.</p> <p>Встроенный веб-сервер открыт?</p>	Проблема решена.	Обратитесь в <i>службу технической поддержки</i> .

#### НЕ УДАЕТСЯ ПОДКЛЮЧИТЬ ПРИНТЕР К СЕТИ WI-FI

ДЕЙСТВИЕ	ДА	НЕТ
<p><b>Шаг 1</b></p> <p>Убедитесь, что для параметра «Активный адаптер» установлено значение «Автовыбор».</p> <p>На начальном экране выберите <b>Параметры &gt; Сеть/Порты &gt; Обзор сети &gt; Активный адаптер &gt; Авто</b>.</p> <p>Принтер подключается к сети Wi-Fi?</p>	Проблема решена.	Перейти к шагу 2.
<p><b>Шаг 2</b></p> <p>Проверьте, правильно ли выбрана сеть Wi-Fi?</p> <p>Некоторые маршрутизаторы могут выдавать идентификатор SSID по умолчанию.</p> <p>Вы подключаете принтер к</p>	Перейти к шагу 4.	Перейти к шагу 3.



ДЕЙСТВИЕ	ДА	НЕТ
соответствующей сети Wi-Fi?		
<p><b>Шаг 3</b></p> <p>Подключаете принтер к соответствующей сети Wi-Fi. Дополнительные сведения см. в разделе <b>Подключение принтера к сети Wi-Fi</b>.</p> <p>Принтер подключается к сети Wi-Fi?</p>	Проблема решена.	Перейти к шагу 4.
<p><b>Шаг 4</b></p> <p>Проверьте режим безопасности беспроводной сети.</p> <p>На начальном экране выберите <b>Параметры &gt; Сеть/Порты &gt; Беспроводная связь &gt; Режим безопасности беспроводной сети</b>.</p> <p>Выбран режим безопасности беспроводной сети?</p>	Перейти к шагу 6.	Перейти к шагу 5.
<p><b>Шаг 5</b></p> <p>Выберите режим безопасности беспроводной сети.</p> <p>Принтер подключается к сети Wi-Fi?</p>	Проблема решена.	Перейти к шагу 6.
<p><b>Шаг 6</b></p> <p>Проверьте правильность сетевого пароля.</p> <p>Проверьте в пароле пробелы, цифры и регистр символов.</p> <p>Принтер подключается к сети Wi-Fi?</p>	Проблема решена.	Обратитесь в <b>службу технической поддержки</b> .

## Проблемы с расходными материалами


### ЗАМЕНА КАРТРИДЖА ИЗ-ЗА НЕСООТВЕТСТВИЯ РЕГИОНА ПРИНТЕРА

Чтобы устранить эту проблему, необходимо приобрести картридж для соответствующего региона или картридж для всех стран.

- Первая цифра в сообщении после 42 указывает регион принтера.
- Вторая цифра в сообщении после 42 указывает регион картриджа.

Табл. .1 Коды регионов для принтеров и тонер-картриджей

РЕГИОН	ЦИФРОВОЙ КОД
Для всех стран или неопределенный регион	0
Северная Америка (США, Канада)	1
Европейское экономическое пространство, Западная Европа, скандинавские страны, Швейцария	2
Азиатско-Тихоокеанский регион	3
Латинская Америка	4
Остальная часть Европы, Ближний Восток, Африка	5
Австралия, Новая Зеландия	6
Недопустимый регион	9

 **Примечание.** Чтобы найти параметры региона принтера и тонер-картриджа, напечатайте страницы для проверки качества печати. На панели управления принтера выберите: **Параметры** > **Поиск и устранение неисправностей** > **Страницы проверки качества печати.**

## РАСХОДНЫЕ МАТЕРИАЛЫ СТОРОННИХ ПРОИЗВОДИТЕЛЕЙ

На принтере обнаружен расходный материал или компонент стороннего производителя.

Принтер Xerox рассчитан на работу с оригинальными расходными материалами Xerox. Использование расходных материалов сторонних производителей может снижать производительность, надежность или срок службы принтера и его компонентов формирования изображения.

Все индикаторы срока службы предназначены для работы с расходными материалами Xerox и могут выдавать непредвиденные результаты при использовании расходных материалов сторонних производителей. Использование компонентов формирования изображения дольше предусмотренного срока службы может повредить принтер Xerox или соответствующие компоненты.



**Предупреждение.** Использование расходных материалов сторонних производителей может повлиять на гарантию. Ущерб, возникший в результате использования расходных материалов сторонних производителей, может не покрываться гарантией.

Чтобы принять на себя всяческий риск и продолжить использование неоригинальных расходных материалов, на панели управления принтера одновременно нажмите X и ОК и удерживайте в течение 15 секунд.

Если вы не хотите брать на себя подобный риск, удалите из принтера расходные материалы сторонних производителей и установите оригинальные расходные материалы Xerox. См. раздел [Использование оригинальных расходных материалов Xerox](#).

## Устранение замятий

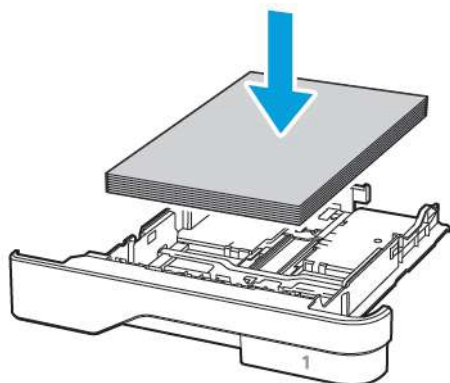
### ПРЕДОТВРАЩЕНИЕ ЗАМЯТИЯ МАТЕРИАЛОВ ДЛЯ ПЕЧАТИ

#### Правильно загрузите бумагу

- Убедитесь в том, что бумага лежит ровно в лотке.



- Не загружайте и не извлекайте лотки во время печати.
- Не загружайте слишком много бумаги. Убедитесь в том, что высота стопки ниже указателя максимальной загрузки бумаги.
- Не задвигайте бумагу в лоток. Загрузите бумагу, как показано на рисунке.

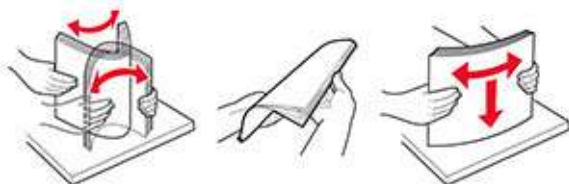


- Убедитесь в том, что направляющие бумаги расположены правильно и не слишком сильно сжимают бумагу или конверты.
- После загрузки бумаги задвиньте лоток в принтер до упора.

#### Необходимо использовать рекомендованную бумагу

- Используйте только рекомендованную бумагу или специальные материалы для печати.
- Не загружайте в принтер измятую, покоробленную, влажную и скрученную бумагу.

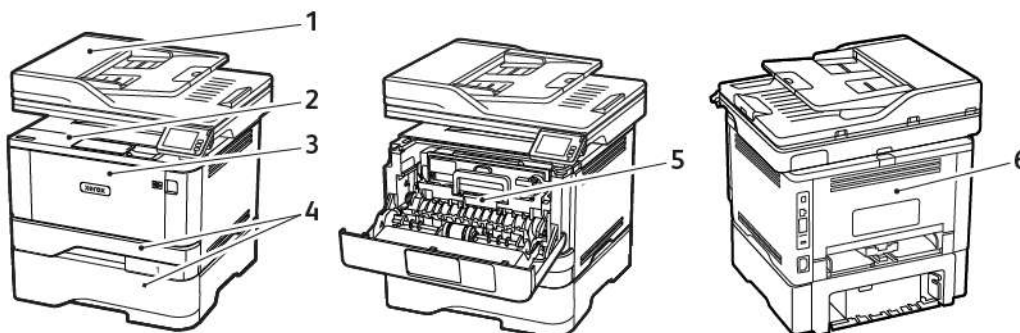
- Перед загрузкой изогните стопку бумаги в разные стороны, пролистайте ее и выровняйте края.



- Не используйте материалы, разрезанные или обрезанные вручную.
- Не помещайте в один лоток бумагу, различающуюся по формату, плотности или типу.
- Убедитесь, что формат и тип бумаги правильно указаны на компьютере или панели управления принтера.
- Следуйте рекомендациям изготовителя при хранении бумаги.

#### ОПРЕДЕЛЕНИЕ МЕСТОПОЛОЖЕНИЯ ЗАМЯТИЯ

- Если для функции Помощник при замятиях установлено значение Вкл., то после извлечения замятой страницы принтер автоматически удаляет пустые или не полностью распечатанные страницы. Проверьте, нет ли чистых страниц на выходе.
- Если для параметра Восстановление после замятия установлено значение Вкл. или Авто, принтер повторно печатает замятые страницы.

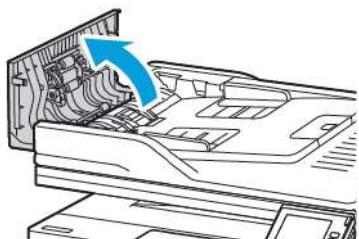


- |  |                                   |
|--|-----------------------------------|
| 1. Автоматическое устройство подачи документов | 4. Лотки                          |
| 2. Стандартный лоток                           | 5. Устройство двусторонней печати |
| 3. Многоцелевое устройство подачи (МУП)        | 6. Задняя дверца                  |


#### ЗАМЯТИЕ БУМАГИ В УСТРОЙСТВЕ АВТОМАТИЧЕСКОЙ ПОДАЧИ ДОКУМЕНТОВ

1. Извлеките все исходные документы из лотка УАПД.

2. Откройте крышку УАПД.



3. Извлеките застрявшую бумагу.


 Примечание. Убедитесь в полном извлечении обрывков бумаги.

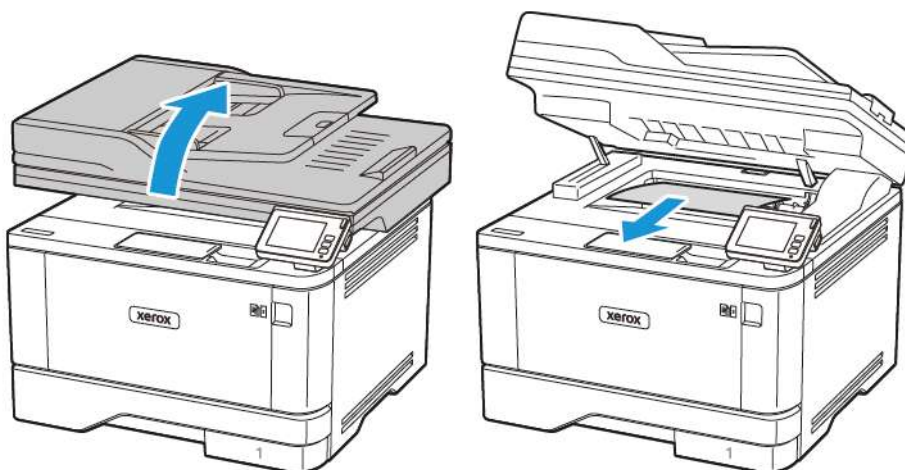


4. Закройте крышку УАПД.

#### **ЗАСТРЕВАНИЕ БУМАГИ В СТАНДАРТНОМ ВЫХОДНОМ ЛОТКЕ**

1. Поднимите крышку сканера и извлеките замятую бумагу.

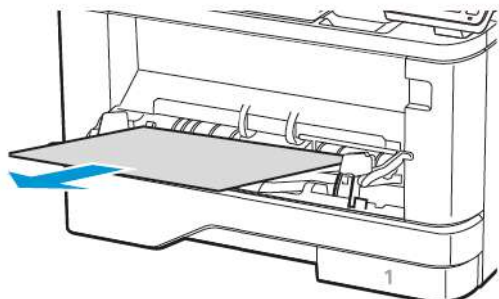
 Примечание. Проверьте, чтобы не осталось обрывков бумаги.



2. Опустите крышку сканера.

### ЗАСТРЕВАНИЕ В МНОГОЦЕЛЕВОМ УСТРОЙСТВЕ ПОДАЧИ

1. Извлеките бумагу из многоцелевого устройства подачи.

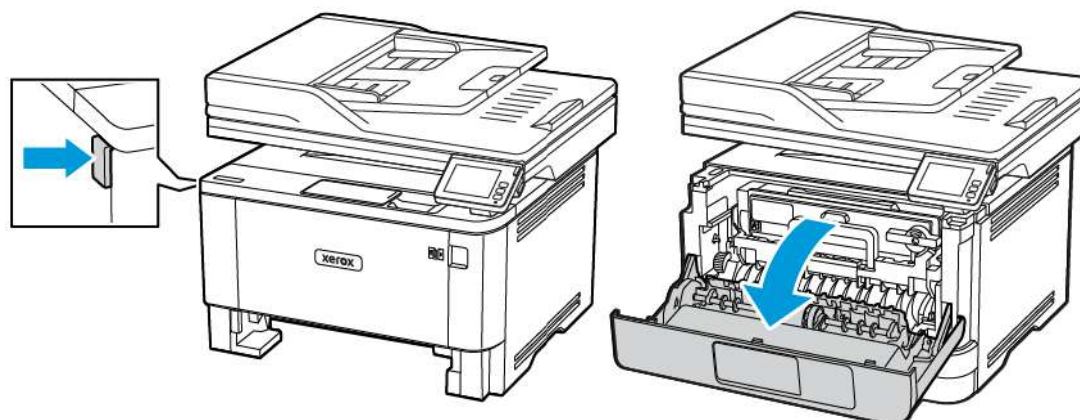


2. Извлеките застрявшую бумагу.

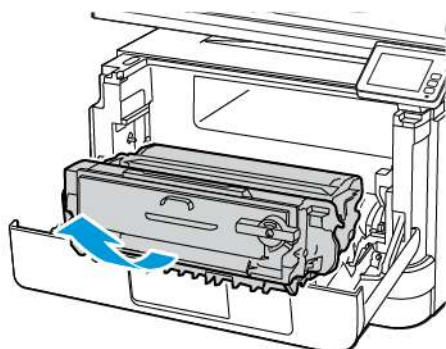
 **Примечание.** Проверьте, чтобы не осталось обрывков бумаги.

3. Закройте многоцелевое устройство подачи.
4. Откройте переднюю дверцу.

**Предупреждение о возможности повреждения:** Для предотвращения повреждения от электростатического разряда коснитесь любой открытой металлической части корпуса принтера, прежде чем открыть или дотронуться до внутренних частей принтера.

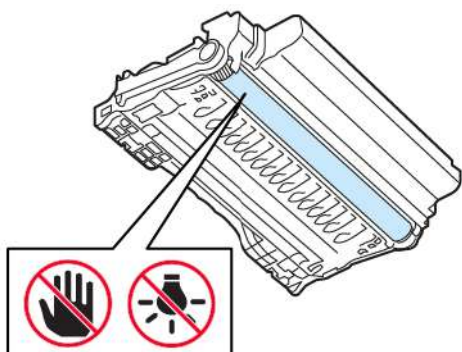


5. Извлеките блок формирования изображения.




**Предупреждение о возможности повреждения:** Не оставляйте блок формирования изображения под воздействием света дольше 10 минут. Длительное воздействие света может привести к снижению качества печати.


**Предупреждение о возможности повреждения:** Не прикасайтесь к фотобарабану. Это может привести к снижению качества печати.

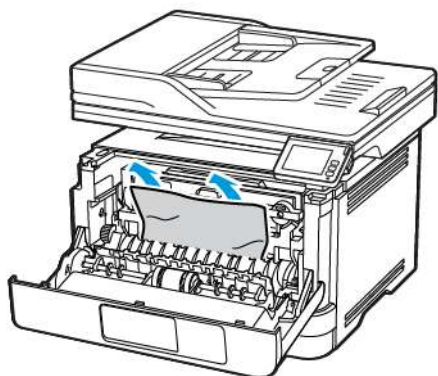




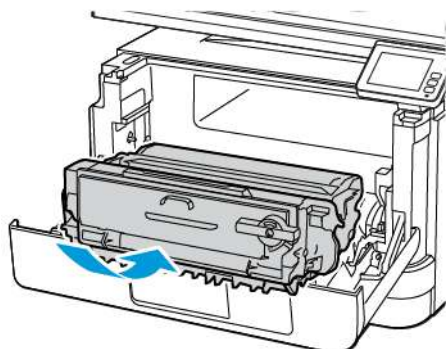
6. Извлеките застрявшую бумагу.

 **ПРЕДУПРЕЖДЕНИЕ ОБ ОПАСНОСТИ ОЖОГА.** Внутренние детали принтера могут сильно нагреваться. Для снижения вероятности травмы, вызванной прикосновением к горячей поверхности, подождите, пока поверхность остынет.

 Примечание. Проверьте, чтобы не осталось обрывков бумаги.

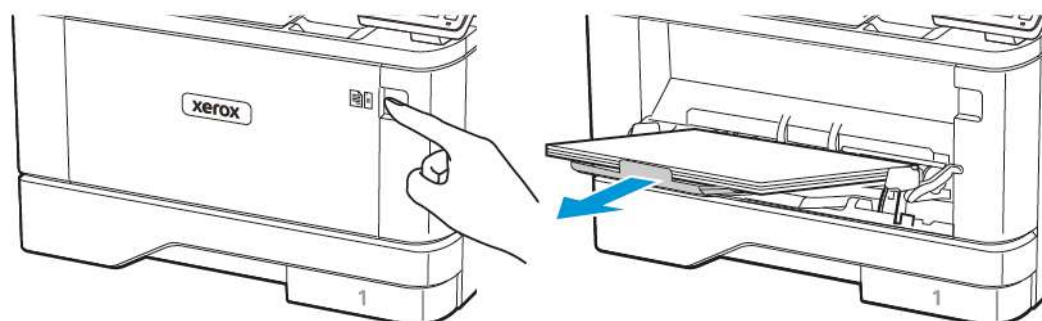


7. Вставьте блок формирования изображения.

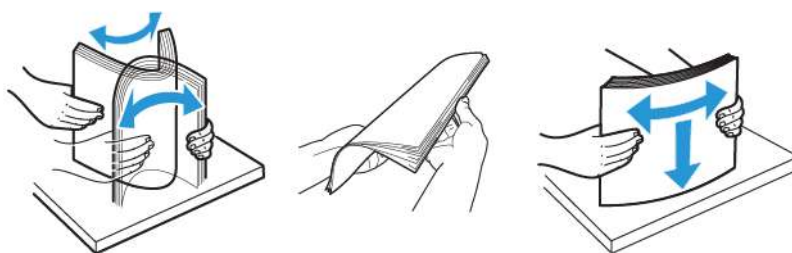


8. Закройте дверцу.

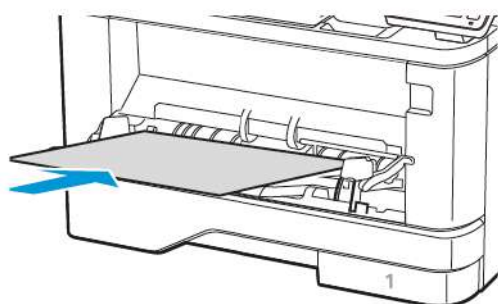
9. Откройте многоцелевое устройство подачи.



10. Перед вкладыванием стопки бумаги согните ее в разные стороны, пролистайте и выровняйте края.

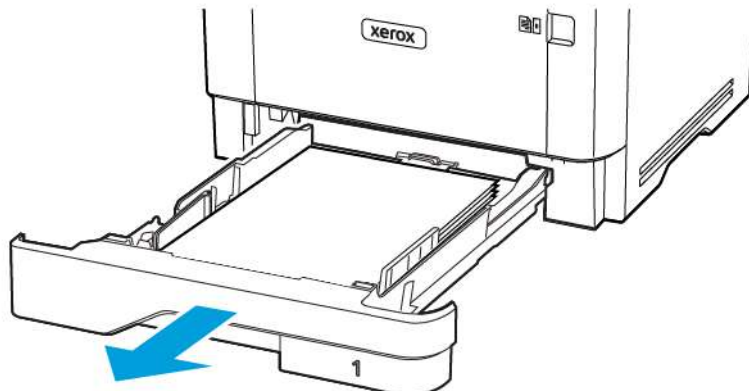


11. Снова вложите бумагу.



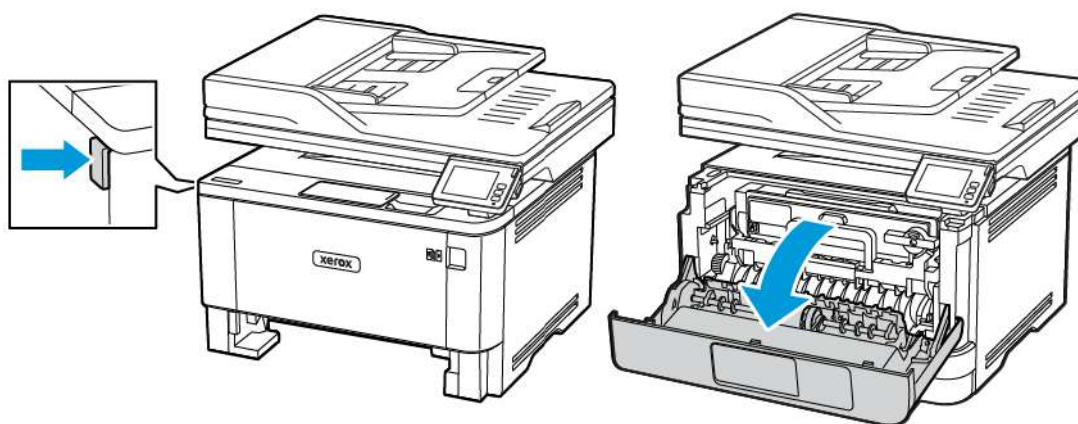
### ЗАСТРЕВАНИЕ БУМАГИ В ЛОТКАХ

1. Извлеките лоток.

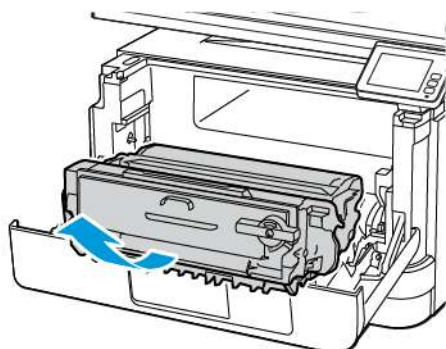


2. Откройте переднюю дверцу.

**Предупреждение о возможности повреждения:** Для предотвращения повреждения от электростатического разряда коснитесь любой открытой металлической части корпуса принтера, прежде чем открыть или дотронуться до внутренних частей принтера.

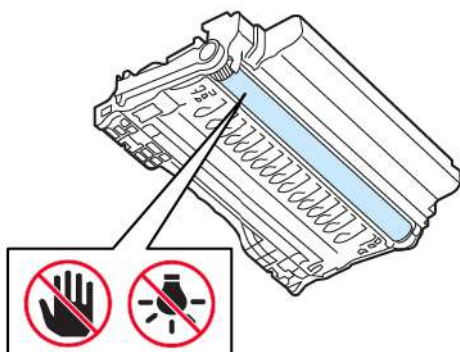


3. Извлеките блок формирования изображения.



**Предупреждение о возможности повреждения:** Не оставляйте блок формирования изображения под воздействием света дольше 10 минут. Длительное воздействие света может привести к снижению качества печати.

**Предупреждение о возможности повреждения:** Не прикасайтесь к фотобарабану. Это может привести к снижению качества печати.



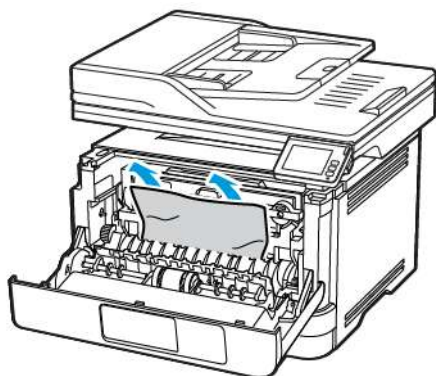
4. Извлеките застрявшую бумагу.



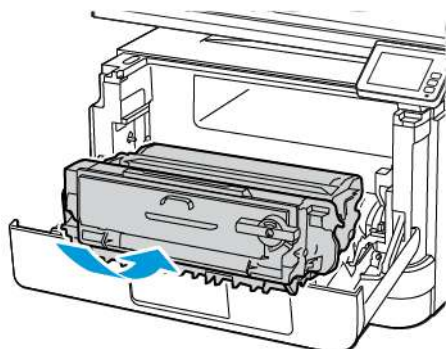
**ПРЕДУПРЕЖДЕНИЕ ОБ ОПАСНОСТИ ОЖОГА.** Внутренние детали принтера могут сильно нагреваться. Для снижения вероятности травмы, вызванной прикосновением к горячей поверхности, подождите, пока поверхность остынет.



Примечание. Проверьте, чтобы не осталось обрывков бумаги.




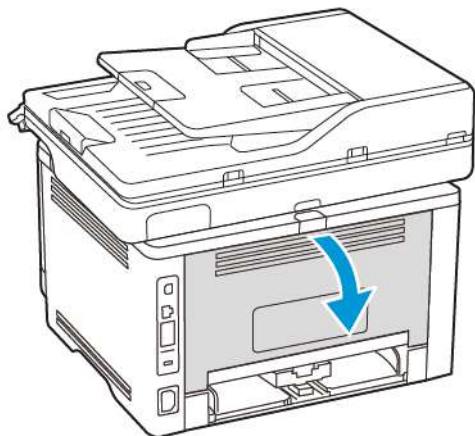
5. Вставьте блок формирования изображения.




6. Закройте переднюю дверцу и вставьте лоток.

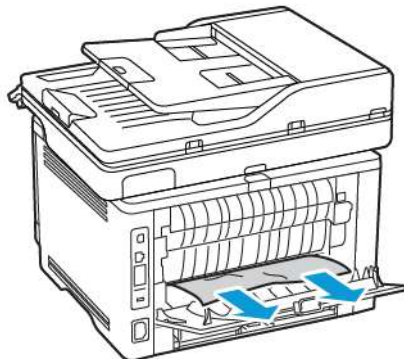
- Откройте заднюю дверцу.

 **ПРЕДУПРЕЖДЕНИЕ ОБ ОПАСНОСТИ ОЖОГА.** Внутренние детали принтера могут сильно нагреваться. Для снижения вероятности травмы, вызванной прикосновением к горячей поверхности, подождите, пока поверхность остынет.



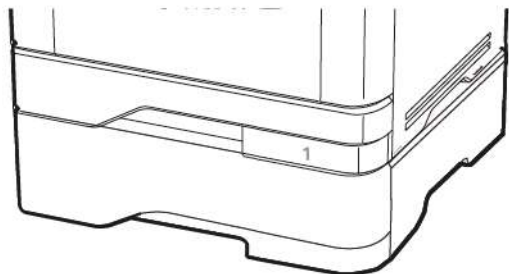
- Извлеките застрявшую бумагу.

 Примечание. Проверьте, чтобы не осталось обрывков бумаги.




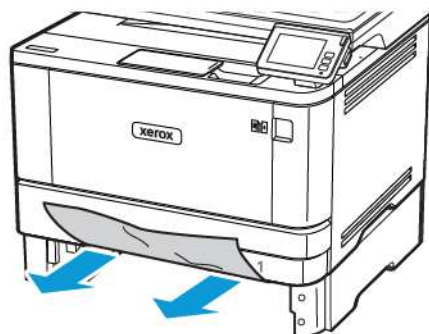
- Закройте заднюю дверцу.

10. Извлеките дополнительный лоток.



11. Извлеките застрявшую бумагу.

 Примечание. Проверьте, чтобы не осталось обрывков бумаги.

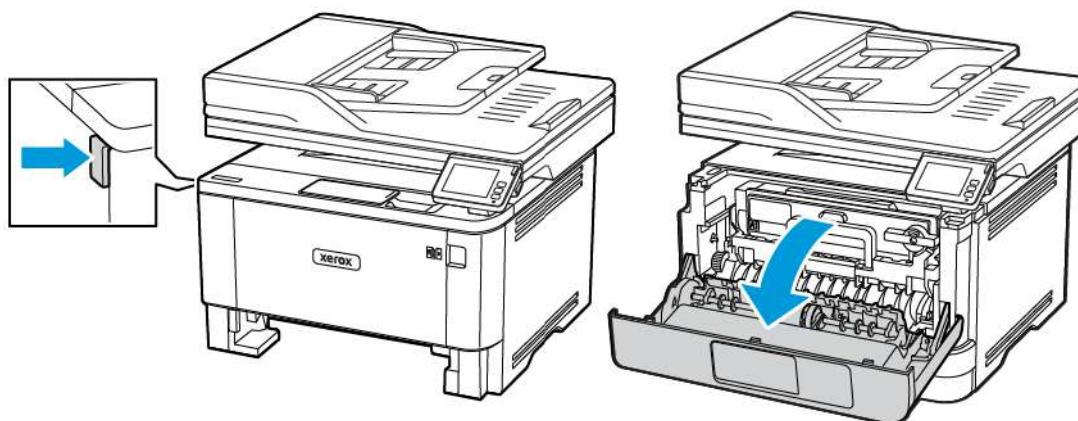


12. Вставьте лоток.

### ЗАСТРЕВАНИЕ БУМАГИ В БЛОКЕ ДВУСТОРОННЕЙ ПЕЧАТИ

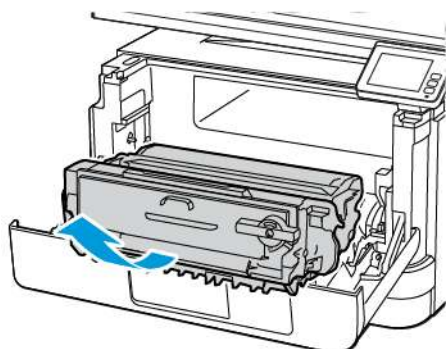
1. Откройте переднюю дверцу.

**Предупреждение о возможности повреждения:** Для предотвращения повреждения от электростатического разряда коснитесь любой открытой металлической части корпуса принтера, прежде чем открыть или дотронуться до внутренних частей принтера.



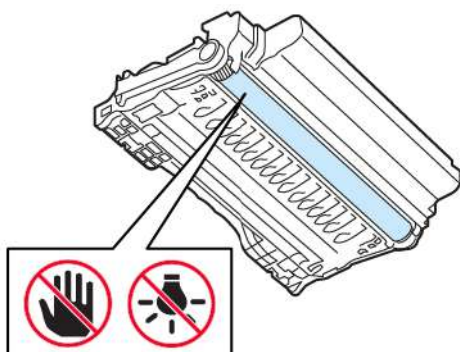


2. Извлеките блок формирования изображения.





**Предупреждение о возможности повреждения:** Не оставляйте блок формирования изображения под воздействием света дольше 10 минут. Длительное воздействие света может привести к снижению качества печати.

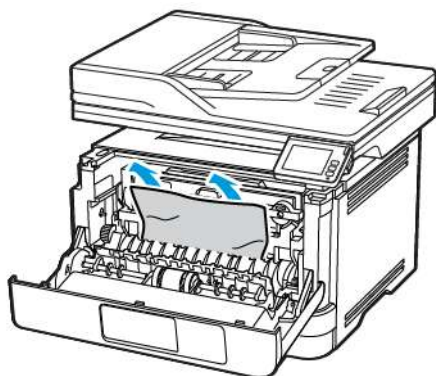
**Предупреждение о возможности повреждения:** Не прикасайтесь к фотобарабану. Это может привести к снижению качества печати.



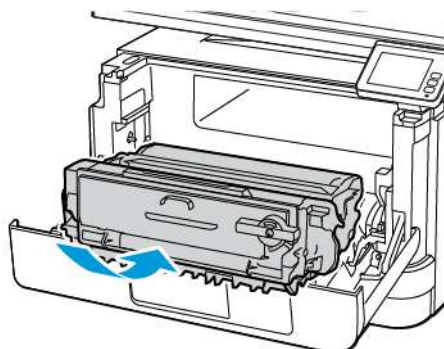
3. Извлеките застрявшую бумагу.

 **ПРЕДУПРЕЖДЕНИЕ ОБ ОПАСНОСТИ ОЖОГА.** Внутренние детали принтера могут сильно нагреваться. Для снижения вероятности травмы, вызванной прикосновением к горячей поверхности, подождите, пока поверхность остынет.

 Примечание. Проверьте, чтобы не осталось обрывков бумаги.

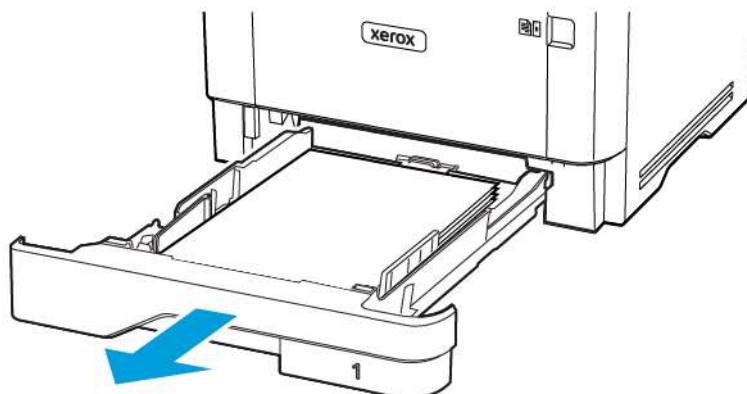


4. Вставьте блок формирования изображения.

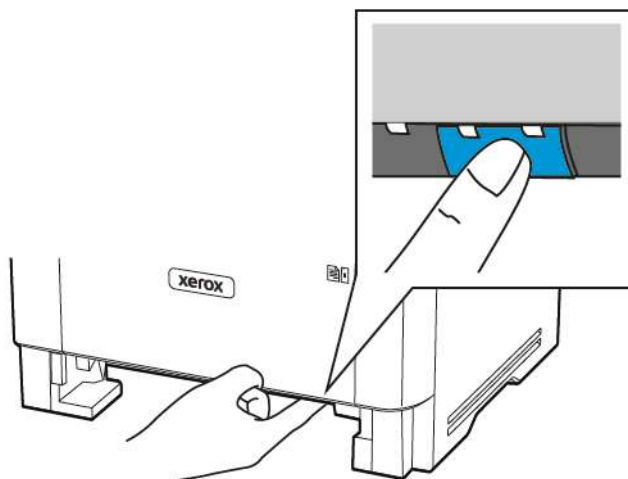


5. Закройте дверцу.

6. Извлеките лоток.



7. Нажмите на фиксатор устройства двусторонней печати, чтобы его открыть.



8. Извлеките застрявшую бумагу.



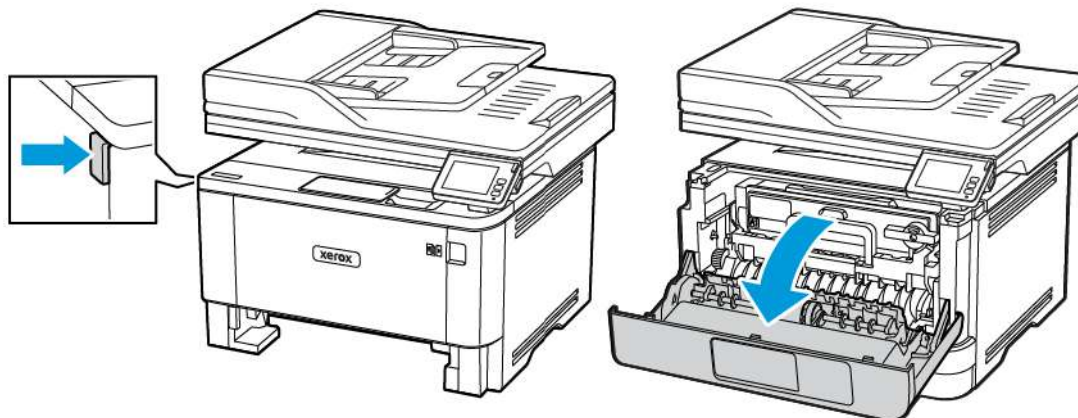
Примечание. Проверьте, чтобы не осталось обрывков бумаги.

9. Закройте крышку блока двусторонней печати.  
10. Вставьте лоток.

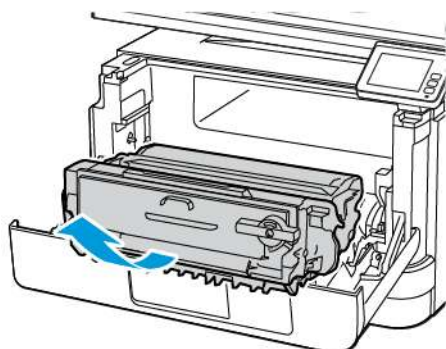
### ЗАСТРЕВАНИЕ БУМАГИ ЗА ЗАДНЕЙ ДВЕРЦЕЙ

1. Откройте переднюю дверцу.

**Предупреждение о возможности повреждения:** Для предотвращения повреждения от электростатического разряда коснитесь любой открытой металлической части корпуса принтера, прежде чем открыть или дотронуться до внутренних частей принтера.

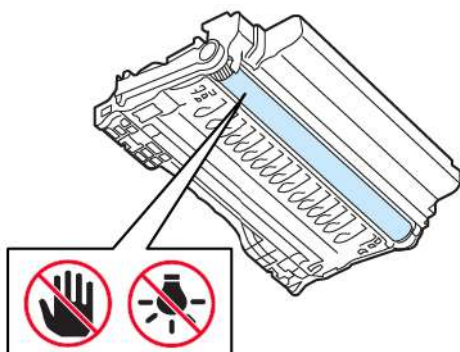


2. Извлеките блок формирования изображения.



**Предупреждение о возможности повреждения:** Не оставляйте блок формирования изображения под воздействием света дольше 10 минут. Длительное воздействие света может привести к снижению качества печати.

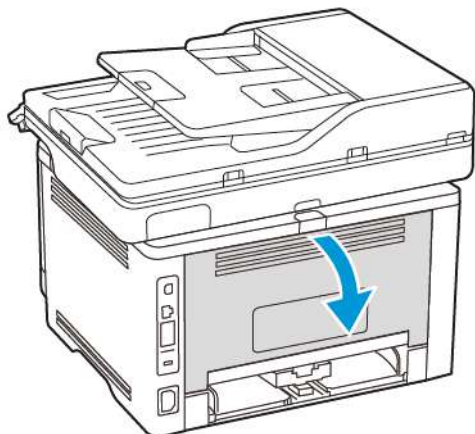
**Предупреждение о возможности повреждения:** Не прикасайтесь к фотобарабану. Это может привести к снижению качества печати.



3. Откройте заднюю дверцу.



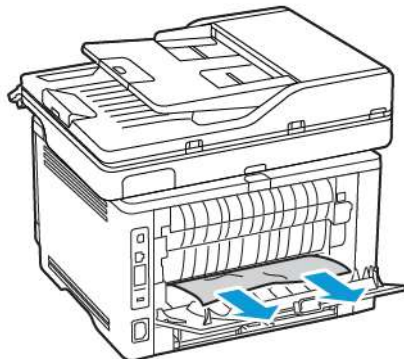
**ПРЕДУПРЕЖДЕНИЕ ОБ ОПАСНОСТИ ОЖОГА.** Внутренние детали принтера могут сильно нагреваться. Для снижения вероятности травмы, вызванной прикосновением к горячей поверхности, подождите, пока поверхность остынет.



4. Извлеките застрявшую бумагу.

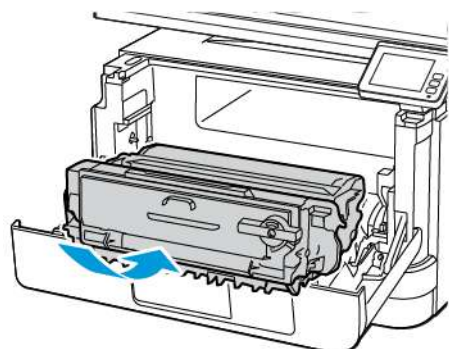


Примечание. Проверьте, чтобы не осталось обрывков бумаги.



5. Закройте заднюю дверцу.

6. Вставьте блок формирования изображения.



7. Закройте переднюю дверцу.

## Проблемы с подачей бумаги

## КОНВЕРТ ЗАКЛЕИВАЕТСЯ ПРИ ПЕЧАТИ

ДЕЙСТВИЕ	ДА	НЕТ
<p><b>Шаг 1</b></p> <p>1 Используйте конверты, которые хранились в сухом месте.</p> <p>Печать на конвертах с высоким содержанием влаги может привести к склеиванию клапанов.</p> <p>2 Отправьте задание на печать.</p> <p>Конверт заклеивается при печати?</p>	Перейти к шагу 2.	Проблема решена.
<p><b>Шаг 2</b></p> <p>1 Убедитесь в том, что для параметра «Тип бумаги» выбрано значение «Конверты».</p> <p>На панели управления принтера выберите:  <b>Параметры &gt; Бумага &gt; Конфигурация лотка &gt; Формат/тип бумаги</b></p> <p>2 Отправьте задание на печать.</p> <p>Конверт заклеивается при печати?</p>	Обратитесь в <a href="#">службу технической поддержки</a> .	Проблема решена.



## ПЕЧАТЬ С РАЗБОРОМ ПО КОПИЯМ НЕ ВЫПОЛНЯЕТСЯ

ДЕЙСТВИЕ	ДА	НЕТ
<p><b>Шаг 1</b></p> <p>1 На панели управления принтера выберите: <b>Параметры &gt; Печать &gt; Макет &gt; Разбор по копиям</b></p> <p>2 Выберите <b>Вкл. [1,2,1,2,1,2]</b>.</p> <p>3 Распечатайте документ.</p> <p>Разбор по копиям выполняется правильно?</p>	Проблема решена.	Перейти к шагу 2.
<p><b>Шаг 2</b></p> <p>1 В окне печатаемого документа откройте диалоговое окно «Печать» и выберите <b>Разбор по копиям</b>.</p> <p>2 Распечатайте документ.</p> <p>Разбор по копиям выполняется правильно?</p>	Проблема решена.	Перейти к шагу 3.
<p><b>Шаг 3</b></p> <p>1 Уменьшите количество страниц для печати.</p> <p>2 Распечатайте документ.</p> <p>Разбор по копиям выполняется правильно?</p>	Проблема решена.	Обратитесь в <b>службу технической поддержки</b> .

## НЕ РАБОТАЕТ ФУНКЦИЯ СВЯЗЫВАНИЯ ЛОТКОВ

ДЕЙСТВИЕ	ДА	НЕТ
<p><b>Шаг 1</b></p> <ol style="list-style-type: none"> <li>1 Убедитесь, что в лотки загружена бумага одинакового формата и типа.</li> <li>2 Убедитесь, что направляющие установлены правильно.</li> <li>3 Распечатайте документ.</li> </ol> <p>Лотки связываются правильно?</p>	Проблема решена.	Перейти к шагу 2.
<p><b>Шаг 2</b></p> <ol style="list-style-type: none"> <li>1 На начальном экране выберите <b>Параметры &gt; Бумага &gt; Конфигурация лотка &gt; Формат/тип бумаги.</b></li> <li>2 Задайте формат и тип бумаги в связанных лотках.</li> <li>3 Распечатайте документ.</li> </ol> <p>Лотки связываются правильно?</p>	Проблема решена.	Перейти к шагу 3.
<p><b>Шаг 3</b></p> <ol style="list-style-type: none"> <li>1 Убедитесь в том, что для параметра «Связывание лотков» задано значение «Автоматически». Дополнительные сведения см. в разделе <b>Связывание лотков.</b></li> <li>2 Распечатайте документ.</li> </ol> <p>Лотки связываются правильно?</p>	Проблема решена.	Обратитесь в <b>службу технической поддержки.</b>

## ЧАСТЫЕ ЗАМЯТИЯ БУМАГИ

ДЕЙСТВИЕ	ДА	НЕТ
<p><b>Шаг 1</b></p> <ol style="list-style-type: none"> <li>1 Извлеките лоток.</li> <li>2 Проверить правильность вкладывания бумаги. <ul style="list-style-type: none"> <li>• Убедитесь, что направляющие бумаги установлены правильно.</li> <li>• Убедитесь в том, что высота стопки ниже указателя максимальной загрузки бумаги.</li> <li>• Для печати следует использовать бумагу рекомендуемого формата и типа.</li> </ul> </li> <li>3 Вставьте лоток.</li> <li>4 Распечатайте документ.</li> </ol> <p>Замятия бумаги все еще происходят часто?</p>	Перейти к шагу 2.	Проблема решена.
<p><b>Шаг 2</b></p> <ol style="list-style-type: none"> <li>1 На панели управления принтера выберите: <b>Параметры &gt; Бумага &gt; Конфигурация лотка &gt; Формат/тип бумаги</b></li> <li>2 Задайте правильный формат и тип бумаги.</li> <li>3 Распечатайте документ.</li> </ol> <p>Замятия бумаги все еще происходят часто?</p>	Перейти к шагу 3.	Проблема решена.
<p><b>Шаг 3</b></p> <ol style="list-style-type: none"> <li>1 Загрузите бумагу из новой пачки.</li> </ol> <p>Бумага может отсыреть вследствие повышенной влажности воздуха. До загрузки в принтер бумагу следует хранить в фирменной упаковке.</p>	Обратитесь в <a href="#">службу технической поддержки</a> .	Проблема решена.

ДЕЙСТВИЕ	ДА	НЕТ
<p>2 Распечатайте документ.</p> <p>Замятия бумаги все еще происходят часто?</p>		

#### ЗАМЯТЫЕ СТРАНИЦЫ ПОВТОРНО НЕ ПЕЧАТАЮТСЯ

ДЕЙСТВИЕ	ДА	НЕТ
<p>1 На панели управления принтера выберите: <b>Параметры &gt; Устройство &gt; Уведомления &gt; Устранение замятий</b></p> <p>2 В меню «Восстановление после замятия» выберите <b>Вкл.</b> или <b>Авто.</b></p> <p>3 Распечатайте документ.</p> <p>Замятые страницы распечатались?</p>	<p>Проблема решена.</p>	<p>Обратитесь в <b>службу технической поддержки.</b></p>

## Проблемы с электронной почтой

### ОТКЛЮЧЕНИЕ ВЫВОДА СООБЩЕНИЯ ОБ ОШИБКЕ «НЕ НАСТРОЕН СЕРВЕР SMTP»

На начальном экране выберите кнопка **Главная > Параметры > Эл. почта > Настройка эл. почты > Отключить ошибку «Не настроен сервер SMTP» > Вкл.**

Чтобы эта ошибка больше не выводилась, выполните одно из следующих действий:

- Обновите микропрограмму принтера. Дополнительные сведения см. в разделе [Обновление микропрограммы](#).
- Настройте параметры электронной почты. Дополнительные сведения см. в разделе [Настройте параметры SMTP электронной почты..](#)

### НЕ ОТПРАВЛЯЕТСЯ ЭЛЕКТРОННАЯ ПОЧТА

ДЕЙСТВИЕ	ДА	НЕТ
<p><b>Шаг 1</b></p> <p>Проверить правильность настроек SMTP для электронной почты. См. раздел <a href="#">Настройте параметры SMTP электронной почты..</a></p> <p>Сообщения отправляются?</p>	Проблема решена.	Перейти к шагу 2.
<p><b>Шаг 2</b></p> <p>Убедитесь, что используется правильный пароль. Введите пароль своей учетной записи, пароль приложения или пароль аутентификации, соответствующие поставщику услуг электронной почты. Дополнительные сведения см. в разделе <a href="#">Настройте параметры SMTP электронной почты..</a></p> <p>Сообщения отправляются?</p>	Проблема решена.	Перейти к шагу 3.
<p><b>Шаг 3</b></p> <p>Убедитесь, что принтер подключен к сети и сеть имеет выход в интернет.</p> <p>Сообщения отправляются?</p>	Проблема решена.	Обратитесь в <a href="#">службу технической поддержки</a> .

## Проблемы с факсом

## НЕ ОТОБРАЖАЕТСЯ ИДЕНТИФИКАТОР ВЫЗЫВАЮЩЕГО АБОНЕНТА

ДЕЙСТВИЕ	ДА	НЕТ
<p>Включите опцию идентификатора вызывающего абонента.</p> <p>На начальном экране выберите <b>Параметры &gt; Факс &gt; Настройка факса &gt; Параметры приема факсов &gt; Средства управления администратора &gt; Включить идентификатор вызывающего абонента.</b></p> <p>Идентификатор вызывающего абонента отображается?</p>	Проблема решена.	Обратитесь в <b>службу технической поддержки.</b>

## НЕВОЗМОЖЕН ПРИЕМ ИЛИ ПЕРЕДАЧА ФАКСОВ

ДЕЙСТВИЕ	ДА	НЕТ
<p><b>Шаг 1</b></p> <p>Выполните действия, чтобы закрылись сообщения об ошибках.</p> <p>Не удастся передать или принять факс?</p>	Проблема решена.	Перейти к шагу 2.
<p><b>Шаг 2</b></p> <p>Убедитесь в надежности кабельных соединений для следующего оборудования:</p> <ul style="list-style-type: none"> <li>• Телефон</li> <li>• Телефонная трубка</li> <li>• Автоответчик</li> </ul> <p>Не удастся передать или принять факс?</p>	Проблема решена.	Перейти к шагу 3.
<b>Шаг 3</b>	Перейти к шагу 5.	Перейти к шагу 4.

ДЕЙСТВИЕ	ДА	НЕТ
<p>Проверьте наличие сигнала в линии.</p> <ul style="list-style-type: none"> <li>• Позвоните по номеру факса, чтобы проверить его работу.</li> <li>• Если используется функция «Набор при неснятой трубке», увеличьте громкость, чтобы убедиться в наличии сигнала в линии.</li> </ul> <p>Сигнал в линии слышен?</p>		
<p><b>Шаг 4</b></p> <p>Проверьте настенную телефонную розетку.</p> <ol style="list-style-type: none"> <li>1 Подключите аналоговый телефон напрямую к телефонной розетке.</li> <li>2 Дождитесь сигнала в линии.</li> <li>3 Если сигнала нет, воспользуйтесь другим телефонным кабелем.</li> <li>4 Если сигнала по-прежнему нет, подключите аналоговый телефон к другой настенной розетке.</li> <li>5 Если сигнал появился, подсоедините принтер к этой розетке.</li> </ol> <p>Не удастся передать или принять факс?</p>	Проблема решена.	Перейти к шагу 5.
<p><b>Шаг 5</b></p> <p>Убедитесь, что принтер подключен к аналоговой телефонной линии или подходящему цифровому разъему.</p> <ul style="list-style-type: none"> <li>• Если используется линия ISDN, подключитесь к аналоговому телефонному порту на адаптере терминала ISDN. За</li> </ul>	Проблема решена.	Перейти к шагу 6.

ДЕЙСТВИЕ	ДА	НЕТ
<p>информацией обращайтесь к провайдеру ISDN.</p> <ul style="list-style-type: none"> <li>• Если используется линия DSL, подсоедините фильтр DSL или маршрутизатор с поддержкой аналогового сигнала. За информацией обращайтесь к поставщику DSL.</li> <li>• Если используется телефонная УАТС, проверьте наличие аналогового подключения к УАТС. Если такого подключения нет, рассмотрите возможность установки аналоговой телефонной линии для факсимильного аппарата.</li> </ul> <p>Не удастся передать или принять факс?</p>		
<p><b>Шаг 6</b></p> <p>Временно отключите другое оборудование и услуги.</p> <ol style="list-style-type: none"> <li>1 Отключите другие устройства (например, автоответчики, компьютеры, модемы или сплиттеры), подключенные между принтером и телефонной линией.</li> <li>2 Отключите услуги ожидания вызова и голосовой почты. За информацией обращайтесь в телефонную компанию.</li> </ol> <p>Не удастся передать или принять факс?</p>	Проблема решена.	Перейти к шагу 7.



ДЕЙСТВИЕ	ДА	НЕТ
<p><b>Шаг 7</b></p> <p>Отсканируйте оригинал по одной странице.</p> <ol style="list-style-type: none"> <li>1 Наберите номер факса.</li> <li>2 Отсканируйте документ.</li> </ol> <p>Не удается передать или принять факс?</p>	Проблема решена.	Обратитесь в <b>службу технической поддержки</b> .

#### ФАКСЫ ПРИНИМАЮТСЯ, НО НЕ ОТПРАВЛЯЮТСЯ

ДЕЙСТВИЕ	ДА	НЕТ
<p><b>Шаг 1</b></p> <p>Правильно вложите документ в лоток устройства автоматической подачи или разместите его на стекле сканера.</p> <p>Факсы отправляются?</p>	Проблема решена.	Перейти к шагу 2.
<p><b>Шаг 2</b></p> <p>Правильно задайте номер кода быстрого доступа.</p> <ul style="list-style-type: none"> <li>• Проверьте соответствие номера кода номеру телефона получателя.</li> <li>• Наберите номер телефона вручную.</li> </ul> <p>Факсы отправляются?</p>	Проблема решена.	Обратитесь в <b>службу технической поддержки</b> .

## ФАКСЫ ПЕРЕДАЮТСЯ, НО НЕ ПРИНИМАЮТСЯ

ДЕЙСТВИЕ	ДА	НЕТ
<p><b>Шаг 1</b></p> <p>Убедитесь, что в лотке есть бумага.</p> <p>Факсы принимаются?</p>	Проблема решена.	Перейти к шагу 2.
<p><b>Шаг 2</b></p> <p>Проверьте значение параметра задержки по числу звонков.</p> <p>На панели управления выберите <b>Параметры &gt; Факс &gt; Настройка факса &gt; Параметры приема факсов &gt; Звонков до ответа.</b></p> <p>Факсы принимаются?</p>	Проблема решена.	Перейти к шагу 3.
<p><b>Шаг 3</b></p> <p>Если при печати выводятся пустые страницы, см. раздел <b>Пустые или белые страницы.</b></p> <p>Факсы принимаются?</p>	Проблема решена.	Обратитесь в <b>службу технической поддержки.</b>

## НИЗКОЕ КАЧЕСТВО ПЕЧАТИ ФАКСА

ДЕЙСТВИЕ	ДА	НЕТ
<p><b>Шаг 1</b></p> <p>Убедитесь, что дефекты качества печати отсутствуют.</p> <ol style="list-style-type: none"> <li>1 На панели управления выберите <b>Параметры &gt; Поиск и устранение неисправностей &gt; Страницы проверки качества печати.</b></li> <li>2 Устраните дефекты качества печати. Дополнительные сведения см. в разделе <b>Низкое качество печати.</b></li> </ol> <p>Качество печати факса удовлетворительное?</p>	<p>Проблема решена.</p>	<p>Перейти к шагу 2.</p>
<p><b>Шаг 2</b></p> <p>Уменьшение скорость передачи входящего факса.</p> <ol style="list-style-type: none"> <li>1 На панели управления выберите <b>Параметры &gt; Факс &gt; Настройка факса &gt; Параметры приема факсов &gt; Средства управления администратора.</b></li> <li>2 В меню «Максимальная скорость» выберите меньшее значение скорости передачи.</li> </ol> <p>Качество печати факса удовлетворительное?</p>	<p>Проблема решена.</p>	<p>Обратитесь в <b>службу технической поддержки.</b></p>

## Проблемы при сканировании

## НЕ УДАЕТСЯ ВЫПОЛНИТЬ СКАНИРОВАНИЕ С КОМПЬЮТЕРА

ДЕЙСТВИЕ	ДА	НЕТ
<p><b>Шаг 1</b></p> <p>Выполните задание копирования.</p> <p>Задание копирования выполнилось?</p>	Перейти к шагу 3.	Перейти к шагу 2.
<p><b>Шаг 2</b></p> <p>1 Выключите принтер и приблизительно через 10 секунд снова включите его.</p> <p>2 Отсканируйте документ.</p> <p>Документ отсканировался на компьютер?</p>	Проблема решена.	Перейти к шагу 3.
<p><b>Шаг 3</b></p> <p>Проверьте подключение принтера.</p> <p>1 Напечатайте страницу сетевых параметров. На панели управления принтера выберите: <b>Параметры &gt; Отчеты &gt; Сеть &gt; Страница сетевых параметров</b></p> <p>2 Проверьте состояние сети.</p> <p>Принтер подключен к сети?</p>	Перейти к шагу 5.	Перейти к шагу 4.

ДЕЙСТВИЕ	ДА	НЕТ
<p><b>Шаг 4</b></p> <ol style="list-style-type: none"> <li>1 Подключите принтер к сети.</li> <li>2 Отсканируйте документ.</li> </ol> <p>Документ отсканировался на компьютер?</p>	Проблема решена.	Перейти к шагу 5.
<p><b>Шаг 5</b></p> <ol style="list-style-type: none"> <li>1 Убедитесь, что принтер и компьютер подключены к одной сети.</li> <li>2 Отсканируйте документ.</li> </ol> <p>Документ отсканировался на компьютер?</p>	Проблема решена.	Обратитесь в <b>службу технической поддержки</b> .

#### НЕ ВЫПОЛНЯЕТСЯ СКАНИРОВАНИЕ В СЕТЕВУЮ ПАПКУ

ДЕЙСТВИЕ	ДА	НЕТ
<p><b>Шаг 1</b></p> <ol style="list-style-type: none"> <li>1 Создайте код быстрого доступа к сетевой папке.</li> <li>2 Выполните сканирование в сетевую папку с помощью кода быстрого доступа. Дополнительные сведения см. в разделе <b>Сканирование в сетевую папку с помощью кода быстрого доступа</b>.</li> </ol> <p>Получилось отсканировать документ и сохранить его в сетевой папке?</p>	Проблема решена.	Перейти к шагу 2.
<p><b>Шаг 2</b></p> <p> <b>Примечание.</b> Проверьте путь к сетевой папке и формат пути. Например, //имя_хоста_сервера/имя_папки/путь, где имя хоста сервера представляет собой полное доменное имя или IP-адрес.</p>	Перейти к шагу 3.	Перейти к шагу 4.

ДЕЙСТВИЕ	ДА	НЕТ
Путь к сетевой папке и формат пути правильные?		
<b>Шаг 3</b> Убедитесь в наличии у вас разрешения на сохранение в данной сетевой папке. Получилось отсканировать документ и сохранить его в сетевой папке?	Проблема решена.	Перейти к шагу 4.

ДЕЙСТВИЕ	ДА	НЕТ
<p><b>Шаг 4</b></p> <p>Измените код быстрого доступа к сетевой папке.</p> <ol style="list-style-type: none"> <li>Откройте веб-браузер и в поле адреса введите IP-адрес принтера. <ul style="list-style-type: none"> <li>IP-адрес принтера указан на начальном экране принтера. IP-адрес отображается в виде четырех наборов цифр, разделенных точками, например 123.123.123.123.</li> <li>Если используется прокси-сервер, временно отключите его, чтобы обеспечить правильную загрузку веб-страницы.</li> </ul> </li> <li>Откройте раздел <b>Коды быстрого доступа</b> и выберите код. <p>При наличии нескольких кодов быстрого доступа выберите опцию «Сетевая папка».</p> </li> <li>В поле «Общий ресурс» введите путь к сетевой папке. <ul style="list-style-type: none"> <li>Если путь задан в формате \\имя_хоста_сервера\имя_папки\путь, введите его в формате //имя_хоста_сервера/имя_папки/путь.</li> <li>В пути к общему ресурсу должна быть прямая косая черта (/), а не обратная (\).</li> </ul> </li> <li>Выберите метод проверки подлинности в меню «Проверка подлинности».</li> </ol>	Проблема решена.	Перейти к шагу 5.

ДЕЙСТВИЕ	ДА	НЕТ
<p>Если для параметра «Проверка подлинности» задано значение «Использовать назначенное имя пользователя и пароль», введите свои реквизиты в полях «Имя пользователя» и «Пароль».</p> <p>5 Нажмите кнопку <b>Сохранить</b>.</p> <p>Получилось отсканировать документ и сохранить его в сетевой папке?</p>		
<p><b>Шаг 5</b></p> <p>Убедитесь, что принтер и сетевая папка находятся в одной сети.</p> <p>Получилось отсканировать документ и сохранить его в сетевой папке?</p>	Проблема решена.	Обратитесь в <b>службу технической поддержки</b> .



## ДОКУМЕНТ ИЛИ ФОТОГРАФИЯ КОПИРУЕТСЯ ЧАСТИЧНО

ДЕЙСТВИЕ	ДА	НЕТ
<p><b>Шаг 1</b></p> <p>1 Убедитесь, что документ или фотография расположены лицевой стороной вниз в верхнем левом углу стекла сканера.</p> <p>2 Выполните копирование документа или фотографии.</p> <p>Документ или фотография копируется правильно?</p>	Проблема решена.	Перейти к шагу 2.
<p><b>Шаг 2</b></p> <p>1 Установите настройку формата бумаги в соответствие с бумагой в лотке.</p> <p>2 Выполните копирование документа или фотографии.</p> <p>Документ или фотография копируется правильно?</p>	Проблема решена.	Обратитесь в <b>службу технической поддержки</b> .

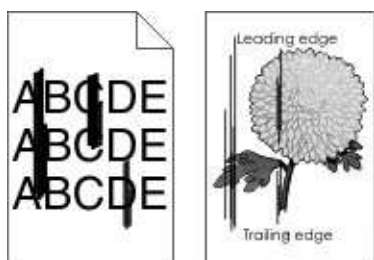
## ПРОБЛЕМА ПРИ СКАНИРОВАНИИ

ДЕЙСТВИЕ	ДА	НЕТ
<p><b>Шаг 1</b></p> <p>Проверьте подключения кабелей.</p> <ol style="list-style-type: none"> <li>1 Убедитесь, что кабель Ethernet или кабель USB надежно подключен к компьютеру и принтеру.</li> <li>2 Повторно отправьте задание сканирования.</li> </ol> <p>Сканирование выполнено без проблем?</p>	Проблема решена.	Перейти к шагу 2.
<p><b>Шаг 2</b></p> <p>Проверьте файл сканирования.</p> <ol style="list-style-type: none"> <li>1 Убедитесь, что файл с таким именем не содержится в папке назначения.</li> <li>2 Убедитесь, что файл документа или фото, в который будет выполняться сканирование, не используется другим приложением или пользователем.</li> <li>3 Повторно отправьте задание сканирования.</li> </ol> <p>Сканирование выполнено без проблем?</p>	Проблема решена.	Перейти к шагу 3.
<p><b>Шаг 3</b></p> <ol style="list-style-type: none"> <li>1 Убедитесь, что в параметрах настройки места назначения установлены флажки <b>Добавить отметку времени</b> или <b>Заменить существующий файл</b>.</li> <li>2 Повторно отправьте задание сканирования.</li> </ol> <p>Сканирование выполнено без проблем?</p>	Проблема решена.	Обратитесь в <b>службу технической поддержки</b> .

## НИЗКОЕ КАЧЕСТВО ПЕЧАТИ

ДЕЙСТВИЕ	ДА	НЕТ
<p><b>Шаг 1</b></p> <p>1 Очистите стекло сканера и УАПД влажной, мягкой, безворсовой тканью. Если на принтере имеется второе стекло внутри устройства УАПД, то очистите также и это стекло.</p> <p>Дополнительные сведения см. в разделе <b>Очистка сканера</b>.</p> <p>2 Убедитесь, что документ или фотография расположены лицевой стороной вниз в верхнем левом углу стекла сканера.</p> <p>3 Выполните копирование документа или фотографии.</p> <p>Качество копирования удовлетворительное?</p>	Проблема решена.	Перейти к шагу 2.
<p><b>Шаг 2</b></p> <p>1 Проверьте качество документа или фотографии.</p> <p>2 Настройте параметры качества сканирования.</p> <p>3 Выполните копирование документа или фотографии.</p> <p>Качество копирования удовлетворительное?</p>	Проблема решена.	Обратитесь в <b>службу технической поддержки</b> .

## ВЕРТИКАЛЬНЫЕ ТЕМНЫЕ ЛИНИИ НА ОТПЕЧАТКАХ ПРИ СКАНИРОВАНИИ ИЗ УАПД



ДЕЙСТВИЕ	ДА	НЕТ
1 Откройте крышку сканера. 2 Протрите стекла УАПД и его прокладки влажной мягкой, безворсовой тканью. 3 Закройте крышку сканера. 4 Отсканируйте документ.  Вертикальные линии на отсканированных документах?	Обратитесь в <b>службу технической поддержки.</b>	Проблема решена.

#### СКАНЕР НЕ ЗАКРЫВАЕТСЯ

ДЕЙСТВИЕ	ДА	НЕТ
Уберите то, что препятствует закрытию сканера.  Крышка сканера закрыта плотно?	Проблема решена.	Обратитесь в <b>службу технической поддержки.</b>

#### СКАНИРОВАНИЕ ВЫПОЛНЯЕТСЯ СЛИШКОМ ДОЛГО ИЛИ ПРИВОДИТ К «ЗАВИСАНИЮ» КОМПЬЮТЕРА

ДЕЙСТВИЕ	ДА	НЕТ
Закройте все приложения, мешающие сканированию.  Сканирование выполняется очень медленно или приводит к «зависанию» компьютера?	Обратитесь в <b>службу технической поддержки.</b>	Проблема решена.

## СКАНЕР НЕ ОТВЕЧАЕТ

ДЕЙСТВИЕ	ДА	НЕТ
<p><b>Шаг 1</b></p> <p>1 Проверьте надежность подключения кабеля питания к принтеру и электрической розетке.</p> <p>Во избежание возгорания или поражения электрическим током подключайте кабель питания к заземленной электрической розетке с соответствующими характеристиками, доступ к которой не затруднен.</p> <p>2 Выполните копирование или сканирование документа.</p> <p>Сканер отвечает?</p>	Проблема решена.	Перейти к шагу 2.
<p><b>Шаг 2</b></p> <p>1 Убедитесь, что принтер включен.</p> <p>2 Выполните действия, чтобы закрылись сообщения об ошибках.</p> <p>3 Выполните копирование или сканирование документа.</p> <p>Сканер отвечает?</p>	Проблема решена.	Перейти к шагу 3.
<p><b>Шаг 3</b></p> <p>1 Выключите принтер и приблизительно через 10 секунд снова включите его.</p> <p>2 Выполните копирование или сканирование документа.</p> <p>Сканер отвечает?</p>	Проблема решена.	Обратитесь в <a href="#">службу технической поддержки</a> .

## РЕГУЛИРОВКА РЕГИСТРАЦИИ СКАНЕРА

1. На панели управления принтера выберите: **Параметры > Устройство > Обслуживание > Меню конфигурации > Настройка сканера > Ручная регистрация сканера**

2. Выберите опцию **Быстрая проверка печати**.
3. Поместите страницу для быстрой проверки печати на стекло сканера и выберите опцию **Регистрация планшетного сканера**.
4. Выберите опцию **Быстрая проверка копирования**.
5. Сравните страницу для быстрой проверки копирования с оригиналом.



Примечание. Если поля проверочной страницы отличаются от оригинала, отрегулируйте параметры «Левое поле» и «Верхнее поле».

6. Повторяйте эти действия, пока поля страницы для быстрой проверки копирования не будут максимально точно совпадать с оригиналом.

### РЕГУЛИРОВКА РЕГИСТРАЦИИ СТРАНИЦЫ В УАПД

1. На панели управления принтера выберите: **Параметры > Устройство > Обслуживание > Меню конфигурации > Настройка сканера > Ручная регистрация сканера**
2. Выберите опцию **Быстрая проверка печати**.
3. Вложите страницу для быстрой проверки печати в лоток УАПД.
4. Выберите опцию **Регистрация лицевой стороны УАПД** или **Регистрация обратной стороны УАПД**.
  - Чтобы совместить «Регистрация переднего УАПД», поместите проверочную страницу лицевой стороной вверх, короткой стороной в сторону УАПД.
  - Чтобы совместить «Регистрация заднего УАПД», поместите проверочную страницу лицевой стороной вниз, короткой стороной в сторону УАПД.
5. Выберите опцию **Быстрая проверка копирования**.
6. Сравните страницу для быстрой проверки копирования с оригиналом.



Примечание. Если поля проверочной страницы отличаются от оригинала, отрегулируйте параметры «Подстройка по горизонтали» и «Верхнее поле».

7. Повторяйте эти действия, пока поля страницы для быстрой проверки копирования не будут максимально точно совпадать с оригиналом.

## Обращение в службу технической поддержки

Для обращения в службу технической поддержки вам потребуются следующие сведения:

- Проблема с принтером
- Сообщение об ошибке
- Модель принтера и серийный номер

Для получения поддержки посредством эл. сообщения или чата и доступа к библиотеке руководств, сопроводительной документации, драйверам и другим файлам для загрузки перейдите на веб-сайт.

Доступна также техническая поддержка по телефону. Для США и Канады: телефон 1-800-539-6275. Для других стран перейдите по адресу [www.xerox.com/supplies](http://www.xerox.com/supplies).





## Информация о соответствии стандартам

### Содержание приложения:

Соответствие основным стандартам .....	346
Ограничения на копирование .....	357
Данные по безопасности материалов .....	360

## Соответствие основным стандартам

### УРОВНИ ШУМА

Следующие измерения были сделаны в соответствии с ISO 7779, а результаты предоставлены в соответствии с требованиями ISO 9296.

 Примечание. Некоторые режимы могут отсутствовать на устройстве.

СРЕДНЕЕ ЗВУКОВОЕ ДАВЛЕНИЕ НА РАССТОЯНИИ 1 М, ДБА	
Печать	Односторонняя: 53 Двусторонняя: 50
Сканирование	58
Копирование	59
Режим готовности	14

### ПРЕДУПРЕЖДЕНИЕ О ЧУВСТВИТЕЛЬНОСТИ К РАЗРЯДАМ СТАТИЧЕСКОГО ЭЛЕКТРИЧЕСТВА



Этим знаком обозначаются компоненты, чувствительные к статическому электричеству. Перед тем, как прикасаться к поверхностям, отмеченным такими знаками, необходимо дотронуться до металлической поверхности вне области, отмеченной символом.

Для предотвращения повреждения электростатическим разрядом во время выполнения процедур технического обслуживания, таких как устранение замятий бумаги или замена расходных материалов, коснитесь любой металлической части корпуса принтера, прежде чем осуществлять доступ или прикасаться к внутренним компонентам принтера, включая компоненты, не отмеченные этим знаком.

### ПРОГРАММА ENERGY STAR



Любое устройство Xerox, отмеченное эмблемой ENERGY STAR на самом устройстве или на начальном экране, сертифицировано в соответствии с требованиями ENERGY STAR Агентства по охране окружающей среды (EPA) на дату изготовления.

**ИНФОРМАЦИЯ О ТЕМПЕРАТУРЕ**

Рабочая температура окружающей среды	от 10 до 32,2°C
Температура перевозки	от -40 до 40°C
Температура хранения и относительная влажность	от -40 до 40°C, от 8 до 80% относительной влажности

**INFORMACIÓN DE LA ENERGÍA DE MÉXICO**

- Consumo de energía en operación: 550 Wh (B305), 600 (B315)
- Consumo de energía en modo de espera: 0,1 Wh
- Cantidad de producto por unidad de energía consumida: 4.36 páginas/Wh (B305), 4.20 páginas/Wh (B315)

**УВЕДОМЛЕНИЕ О ЛАЗЕРНОМ ИЗЛУЧЕНИИ**

Принтер сертифицирован в США, как соответствующий требованиям DHHS 21 CFR, раздел I, подраздел J, для лазерных устройств класса I (1), а также сертифицирован в других странах как лазерное устройство класса I, соответствующее требованиям стандарта IEC 60825-1: 2014.

Лазерные устройства класса I считаются безопасными. Лазерная система и принтер сконструированы таким образом, что при нормальных условиях эксплуатации, техническом обслуживании и при соблюдении предписанных условий ремонта персонал не подвергается воздействию лазерного излучения, превышающего уровень класса I. В принтере имеется неразборный узел печатающей головки, который содержит лазер, имеющий следующие характеристики:

- Класс: IIb (3b) AlGaInP
- Номинальная выходная мощность (мВт): 25
- Длина волны (нм): 775–800

**ПИТАНИЕ****Потребление энергии устройством**

В следующей таблице приведены характеристики потребляемой мощности устройства.



Примечание. Некоторые режимы могут отсутствовать на устройстве.

РЕЖИМ	ОПИСАНИЕ	ПОТРЕБЛЯЕМАЯ МОЩНОСТЬ (Вт)
Печать	Устройство создает печатный документ из электронных документов.	Односторонняя: 530 (B305), 580 (B315) Двусторонняя: 315 (B305), 330 (B315)
Копирование	Устройство создает печатные документы на основе печатных оригиналов.	550 (B305), 600 (B315)
Сканирование	Устройство выполняет сканирование печатных документов.	13 (B305), 14 (B315)
Режим готовности	Устройство ожидает задание на печать.	6,5 (B305); 7,5 (B315)
Спящий режим	Устройство находится в режиме энергосбережения высокого уровня.	0,8 (B305) или 1,1 (B315)
Гибернация	Устройство находится в режиме энергосбережения низкого уровня.	0.1
Выключено	Устройство подключено к электророзетке, но выключатель питания выключен.	0.1

Уровни энергопотребления, указанные в предыдущей таблице, представляют собой усредненные по времени измерения. Мгновенные значения потребляемой мощности могут быть существенно выше этого среднего значения.

### Спящий режим

Это устройство имеет режим пониженного энергопотребления, который называется спящим режимом. Спящий режим позволяет экономить энергию, снижая уровень потребляемой энергии во время длительного простоя. Спящий режим включается автоматически, если устройство не используется в течение указанного периода, который называется Период ожидания спящего режима.



Примечание. Стандартная заводская настройка периода ожидания спящего режима для данного продукта составляет 15 минут.

С помощью меню конфигурации время ожидания для перехода в спящий режим можно изменять в пределах от 1 до 120 минут. Если скорость печати меньше или равна 30 страницам в минуту, можно задать время ожидания только до 60 минут. После установки малого значения времени ожидания для перехода в спящий режим происходит сокращение энергопотребления, но увеличивается время отклика устройства. После установки большого значения времени ожидания для перехода в спящий режим время отклика устройства уменьшается, но происходит увеличение энергопотребления.

## Режим гибернации

Это устройство может работать в режиме с самым низким энергопотреблением, который называется режимом гибернации. При работе в режиме гибернации все системы и устройства безопасно переводятся в режим минимального энергопотребления.

В режим гибернации можно перейти любым из описанных ниже способов.

- Использование времени ожидания гибернации
- Использование планирования режимов питания



Примечание. Значение по умолчанию для переключения принтера в режим гибернации для данного аппарата для всех стран и регионов — 3 дня.

Длительность времени ожидания, по истечении которого принтер после обработки задания печати переходит в режим гибернации, можно изменять в пределах от одного часа до одного месяца.

## Устройство выключено, но подключено к розетке

Если данное устройство, когда выключено, но подключено к розетке, потребляет некоторую небольшую энергию, то чтобы полностью прекратить потребление энергии устройством, отключите его от электрической розетки.

## Суммарное энергопотребление

Бывают ситуации, когда необходимо рассчитать суммарное энергопотребление устройства. Поскольку потребляемая мощность измеряется в ваттах, то для определения энергопотребления это значение необходимо умножить на время, в течение которого устройство находится в каждом режиме. Суммарное энергопотребление устройства равно сумме энергий, потребленных им в каждом режиме.

## УВЕДОМЛЕНИЯ О СООТВЕТСТВИИ СТАНДАРТАМ ТЕЛЕКОММУНИКАЦИЙ

### Уведомления о соответствии стандартам для терминального телекоммуникационного оборудования

В данном разделе представлена информация о соответствии нормативам, относящаяся к устройствам с аналоговой факс-платой.

### Уведомление Федеральной комиссии по связи США пользователям телефонной сети США

Это оборудование соответствует части 68 правил Федеральной комиссии по связи США, а также требованиям, утвержденным Административным советом по подсоединению терминалов (Administrative Council for Terminal Attachments, ACTA). В задней части аппарата находится паспортная табличка, на которой среди прочих сведений, указан идентификатор продукта в формате US:AAAEQ##TXXXX. Этот идентификатор необходимо предоставить телефонной компании, если он ей понадобится.

Данное оборудование снабжено разъемом с универсальным кодом (USOC) RJ-11C.

Гнездовые и штепсельные разъемы, с помощью которых данное оборудование подсоединяется к проводам в помещении и к телефонной сети, должны соответствовать части 68 правил Федеральной комиссии по связи США, а также требованиям, утвержденным организацией АСТА. Изделие подключается к общедоступной коммутируемой телефонной сети совместимым телефонным шнуром (RJ-11) калибра 26 или более по системе AWG. Дополнительные сведения см. в документации по настройке.

Для определения количества устройств, которые можно одновременно подключить к одной телефонной линии, служит коэффициент эквивалентной нагрузки REN (Ringer Equivalence Number). В случае превышения допустимого для линии значения коэффициента REN устройства не всегда звонят при поступлении на них входящего вызова. В большинстве зон сумма коэффициентов REN не должна превышать пяти (5,0). Чтобы точно узнать, сколько устройств можно подключить к линии при данной сумме коэффициентов REN, обратитесь в местную телефонную компанию. Если устройства утверждены после 23 июля 2001 года, их коэффициент REN является частью идентификатора устройства, который имеет формат US: AAAEQ##TXXXX. Цифры, который обозначены знаками ##, означают коэффициент REN без десятичного разделителя (точки или запятой); например, 03 означает, что  $REN = 0,3$ . У более ранних изделий коэффициент REN указан отдельно на этикетке.

Если оборудование нарушает работу телефонной сети, телефонная компания заранее уведомит вас о потенциальной необходимости временно прекратить обслуживание. Если заблаговременное уведомление абонента нецелесообразно, телефонная компания уведомляет его при первой же возможности. Также вам сообщат, что вы имеете право подать жалобу в Федеральную комиссию по связи США.

Телефонная компания может внести в свои технические средства, оборудование и процедуры изменения, которые могут повлиять на работу аппарата. Если это случится, телефонная компания заранее уведомит абонента о необходимости внесения определенных изменений, которые позволят обеспечить непрерывную эксплуатацию.

При возникновении проблем с оборудованием для получения сведений о ремонте или гарантии обращайтесь по месту приобретения товаров. Если оборудование будет мешать работе телефонной сети, телефонная компания может потребовать, чтобы вы отключили его до устранения неполадок.

В оборудовании нет обслуживаемых пользователем деталей. Для получения сведений о ремонте или гарантии обращайтесь по месту приобретения товаров.

Подключение к линии связи коллективного пользования оплачивается по другим тарифам. За дополнительными сведениями обращайтесь в соответствующие государственные или муниципальные органы.

Если в вашем доме установлено специализированное проводное сигнальное оборудование, подключенное к телефонной линии, убедитесь, что оно не отключится при установке этого оборудования. При возникновении вопросов по поводу того, что вызовет отключение сигнализации, обращайтесь в телефонную компанию или к квалифицированным специалистам.

Закон о защите потребителей телефонных услуг от 1991 года разрешает отправлять сообщения с помощью электронных устройств, в том числе с помощью факсов, только при условии что на каждой или хотя бы на первой странице указанного сообщения имеется верхнее или нижнее поле, в котором указаны дата и время отправки, наименование предприятия или организации или фамилия лица, отправляющего сообщение, а также телефонный номер отправляющего устройства, предприятия, организации или лица (следует указывать телефонный номер, оплата звонка на который не превышает тарифы на местные, междугородние или международные телефонные переговоры; в том числе нельзя использовать телефонный номер, начинающийся с 900).

Описание ввода этих данных в память факса см. в своей пользовательской документации.

### **Уведомление для пользователей телефонной сети Канады**

Это изделие соответствует действующим техническим условиям, установленным Министерством инноваций, науки и экономического развития Канады.

Номер REN (Ringer Equivalence Number) обозначает максимальное количество устройств, которые можно подключать к телефонному интерфейсу. Можно подключать любое количество терминальных устройств, но сумма их коэффициентов REN не должна превышать пяти. Значение REN указано на этикетке изделия.

Данное оборудование снабжено телефонными разъемами CA11A.

### **Avis Réservé aux Utilisateurs du Réseau Téléphonique du Canada**

Ce produit est conforme aux spécifications techniques d'Innovation, Sciences et Développement économique Canada.

Le numéro REN (ringer equivalence number: numéro d'équivalence de sonnerie) indique le nombre maximum d'appareils pouvant être connectés à l'interface téléphonique. En bout de ligne, le nombre d'appareils qui peuvent être connectés n'est pas directement limité, mais la somme des REN de ces appareils ne doit pas dépasser cinq. Le numéro REN est indiqué sur l'étiquette produit.

Cet équipement utilise des prises de téléphone CA11A.

### **Уведомление для пользователей телефонной сети Новой Зеландии**

Далее приведены особые условия, дополняющие инструкции пользователя факса. Предоставление разрешения Telepermit для любого компонента оконечного оборудования означает только то, что организация Telecom подтвердила соответствие данного компонента минимальным требованиям для подключения к ее сетям. Оно не является свидетельством Telecom в пользу данного продукта и не предоставляет каких-либо гарантий. Кроме всего прочего, оно не гарантирует правильного и полного взаимодействия компонента с другими компонентами оборудования с разрешением Telepermit другой модели или из другой партии и не подразумевает совместимость продукта, имеющего разрешение Telepermit, со всеми сетевыми услугами Telecom.

Данное оборудование не следует настраивать на автоматические звонки по телефону аварийной службы Telecom «111».

Данное оборудование может не обеспечивать эффективную переадресацию вызова на другое устройство, подключенное к общей линии.

Данное оборудование запрещается использовать при любых обстоятельствах, которые могут повлечь за собой неудобства для других клиентов Telecom.

Данное оборудование ни при каких обстоятельствах не будет нормально работать на скорости больше тех, на которые оно рассчитано. Компания Telecom не несет ответственности за возникающие в связи с этим неудобства.

Дисковый (импульсный) режим набора данного устройства невозможно использовать в новозеландской сети Telecom.

Для обеспечения нормальной работы суммарный коэффициент эквивалентной нагрузки (REN) всех параллельно подключенных к одной телефонной линии устройств не должен превышать 5. Значение REN данного устройства указано на этикетке.

Устройство оборудовано модульным разъемом RJ-11C. Если потребуется адаптер BT, обращайтесь по месту приобретения товаров.

Некоторые параметры, необходимые для признания соответствия требованиям Telepermit компании Telecom, зависят от подключенного к данному устройству оборудования. Для обеспечения соответствия техническим характеристикам Telecom сопутствующее оборудование должно поддерживать эксплуатацию с учетом следующих ограничений.

- не более 10 попыток вызова одного номера в течение 30-минутного периода для каждой отдельной ручной инициации вызова, а также
- Оборудование должно перейти в режим ожидания соединения с опущенной трубкой в течение не более 30 секунд с момента завершения одной попытки вызова до начала следующей попытки.
- Оборудование должно обеспечивать промежуток между автоматическими звонками на разные номера не менее 5 секунд с момента завершения одной попытки вызова до начала следующей попытки.

### **Verwendung dieses Produkts in Deutschland**

Für dieses Produkt muss ein deutscher Billing Tone Filter zur Zählzeichenübertragung für jede Leitung installiert werden, über die in Deutschland Zeitsteuertakte übertragen werden. Zeitsteuertakte sind in analogen Leitungen in Deutschland möglicherweise nicht vorhanden. Der Teilnehmer kann die Bereitstellung von Zeitsteuertakten veranlassen oder beim deutschen Netzanbieter telefonisch deren Deaktivierung beantragen. Im Regelfall werden Zeitsteuertakte nur dann bereitgestellt, wenn dies vom Teilnehmer bei der Installation ausdrücklich erwünscht wird.

### **Использование данного изделия в Швейцарии**

При использовании данного изделия на любой линии передачи входящих тарифных импульсов в Швейцарии необходимо установить биллинговый фильтр тональных сигналов.

### **Utilisation de ce produit en Suisse**

Cet appareil nécessite l'utilisation d'un filtre de tonalité de facturation suisse devant être installé sur toute ligne recevant des impulsions de comptage en Suisse.

### **Verwendung dieses Produkts in der Schweiz**

Für dieses Produkt muss ein schweizerischer Billing Tone Filter zur Zählzeichenübertragung für jede Leitung installiert werden, über die in der Schweiz Zeitsteuertakte übertragen werden.

### **Uso del prodotto in Svizzera**

Questo prodotto richiede un filtro toni Billing svizzero, da installare su tutte le linee che ricevono impulsi remoti in Svizzera.

## **УВЕДОМЛЕНИЯ О СООТВЕТСТВИИ СТАНДАРТАМ ДЛЯ БЕСПРОВОДНЫХ УСТРОЙСТВ**

В данном разделе нормативная информация, которая относится только к беспроводным моделям.

Если вы не уверены, является ли ваша модель беспроводной, см. <http://support.xerox.com>.



### Уведомление о модульном компоненте

Беспроводные модели содержат модульные компоненты. Чтобы определить, какие модульные компоненты установлены в вашей конкретной модели, см. маркировку на самом устройстве.

### Воздействие радиочастотного излучения

Мощность излучения данного устройства существенно ниже ограничений FCC и других нормативных агентств по радиочастотному излучению. В соответствии с требованиями FCC и других нормативных агентств по дозе радиочастотного облучения расстояние между антенной данного устройства и человеком должно быть не менее 20 см (8 дюймов).

### Министерство инноваций, науки и экономического развития Канады

Данное устройство соответствует требованиям промышленных RSS-стандартов Канады для нелицензируемого оборудования, разработанным Министерством инноваций, науки и экономического развития Канады. При эксплуатации следует учитывать следующие два условия:

1. Данный аппарат не должен создавать помехи, и
2. Данный аппарат должен оставаться исправным наличие любых помех, включая те помехи, которые могут вызвать нарушения в работе.

### Innovation, Sciences et Développement économique Canada

Ce produit est conforme aux spécifications techniques d'Innovation, Sciences et Développement économique Canada. Son fonctionnement est soumis aux deux conditions suivantes:

1. Cet appareil ne doit pas causer d'interférences et
2. Il doit accepter toutes les interférences, y compris les celles qui peuvent entraîner un fonctionnement indésirable.

### Соответствие требованиям Европейского союза и Европейской экономической зоны



Нанесенный на данное изделие знак CE означает, что оно соответствует применимым директивам ЕС. Полный текст заявления о соответствии нормам ЕС можно размещается по адресу <https://www.xerox.com/en-us/about/ehs>.

### Ограничения

Настоящее радиотехническое оборудование предназначено только для использования в помещениях. Использование вне помещений запрещено. Данное ограничение применяется во всех перечисленных в следующей таблице странах.



AT	BE	BG	CH	CY	CZ
DE	DK	EE	EL	ES	FI
FR	HR	HU	IE	IS	IT
LI	LT	LU	LV	MT	
NL	NO	PL	PT	RO	
SE	SI	SK	TR	UK	

**Заявление ЕС и других стран о рабочем частотном диапазоне радиопередающих устройств и максимально допустимой РЧ-мощности**

Данный радиоприбор передает сигнал в диапазоне 2,4 ГГц (2.412–2.472 ГГц в ЕС) или 5 ГГц (5,15–5,35, 5,47–5,725 в ЕС). Максимальная выходная мощность (ЭИИМ) передатчика, включая антенное усиление, ≤ 20 дБм в обоих диапазонах.

**ИНФОРМАЦИОННОЕ СООБЩЕНИЕ О СООТВЕТСТВИИ ТРЕБОВАНИЯМ ФЕДЕРАЛЬНОЙ КОМИССИИ ПО СВЯЗИ США (ФКС)**


Проведенные испытания данного изделия подтверждают, что он соответствует требованиям части 15 правил Федеральной комиссией по связи США (ФКС) для цифровых устройств класса «В». При эксплуатации следует учитывать следующие два условия:

1. аппарат не должен создавать помехи;
2. аппарат должен оставаться исправным при наличии любых помех, включая те помехи, которые могут вызвать нарушения в работе.

Нормы ФКС класса «В» предназначены для обеспечения необходимой защиты от помех при использовании данного аппарата в жилых помещениях. Данное оборудование генерирует, использует и может излучать энергию в полосе радиочастот, поэтому при несоблюдении инструкций по установке и эксплуатации оно может стать источником радиопомех. При этом гарантии отсутствия помех в конкретных условиях не предоставляются. Если данное оборудование является источником недопустимых помех приему радио- и телевизионных сигналов, что определяется путем его выключения и включения, можно попробовать устранить помехи, предприняв перечисленные ниже меры.

- Измените ориентацию или расположение принимающей антенны.
- Увеличьте расстояние между оборудованием и принимающим устройством.
- Подключите оборудование к розетке в другой ветви сети электропитания, от которой не питается принимающее устройство.
- За дополнительными рекомендациями обращайтесь по месту приобретения товаров или в сервисный центр.

Производитель не несет ответственности за радио- или телевизионные помехи, вызванные использованием не рекомендованных кабелей или несанкционированными изменениями или модификациями данного оборудования. В случае несанкционированных изменений или модификаций пользователь может потерять право на использование данного оборудования.

 **Примечание.** Для обеспечения соответствия нормам ФКС по электромагнитным помехам от компьютерных устройств класса В необходимо использовать правильно экранированные и заземленные кабели. Использование другого, не экранированного и не заземленного кабеля может нарушить требования норм ФКС.

За дополнительной информацией по вопросам охраны труда, техники безопасности и окружающей среды, связанным с устройствами и расходными материалами Xerox, обращайтесь:

**Веб-сайт:** <https://www.xerox.com/en-us/about/ehs>

**Телефон (только США и Канада):** 1–800–ASK-XEROX (1–800–275–9376)

**Эл. почта:** EHS-Europe@xerox.com

#### ЗАЯВЛЕНИЕ О СООТВЕТСТВИИ ТРЕБОВАНИЯМ ПРОГРАММЫ INNOVATION, SCIENCE AND ECONOMIC DEVELOPMENT CANADA

Данный цифровой аппарат класса В соответствует всем требованиям канадского стандарта ICES-003 по устройствам, создающим помехи.

#### Avis de conformité aux normes de l'Innovation, Sciences et Développement économique Canada

Cet appareil numérique de classe B est conforme aux exigences de la norme canadienne relative aux équipements pouvant causer des interférences NMB-003.

#### ГЕРМАНИЯ

##### Германия: Blue Angel (Голубой ангел)



RAL, немецкий институт контроля качества и маркировки, присвоил устройству в указанной ниже конфигурации экологический знак Blue Angel (Голубой ангел):

сетевой принтер с автоматической двусторонней печатью, USB-подключением или сетевым интерфейсом.

Этот знак свидетельствует о том, что аппарат соответствует экологическим критериям Blue Angel в области разработки, производства и эксплуатации. Подробные сведения приведены на веб-сайте [www.blauer-engel.de](http://www.blauer-engel.de).

### **Blendschutz**

Das Gerät ist nicht für die Benutzung im unmittelbaren Gesichtsfeld am Bildschirmarbeitsplatz vorgesehen. Um störende Reflexionen am Bildschirmarbeitsplatz zu vermeiden, darf dieses Produkt nicht im unmittelbaren Gesichtsfeld platziert werden.

### **Importeur**

Xerox GmbH  
Hellersbergstraße 2-4  
41460 Neuss  
Deutschland

### **ПРАВИЛА ОГРАНИЧЕНИЯ СОДЕРЖАНИЯ ВРЕДНЫХ ВЕЩЕСТВ ДЛЯ ТУРЦИИ**

Согласно Статье 7 (d) настоящим подтверждается соответствие аппарата нормативным требованиям ЕЕЕ.

«EEE yönetmeliğine uygundur.»

### **СООТВЕТСТВИЕ ПРАВИЛАМ ОГРАНИЧЕНИЯ СОДЕРЖАНИЯ ВРЕДНЫХ ВЕЩЕСТВ (УКРАИНА)**

Обладнання відповідає вимогам Технічного регламенту щодо обмеження використання деяких небезпечних речовин в електричному та електронному обладнанні, затвердженого постановою Кабінету Міністрів України від 3 грудня 2008 № 1057.

(оборудование соответствует требованиям технического регламента, утвержденного резолюцией Кабинета министров республики Украина от 3 декабря 2008 г. И касающегося ограничения использования определенных опасных веществ в электрическом и электронном оборудовании).

## Ограничения на копирование

### США

Конгресс США законодательно запретил копирование следующих документов при определенных обстоятельствах. За создание таких репродукций предусмотрено наказание в виде денежного штрафа или лишения свободы.

1. Облигация и ценные бумаги Правительства США, в том числе следующие:
  - долговые обязательства,
  - валюта национального банка;
  - купоны облигаций;
  - банкноты федерального резервного банка США;
  - серебряные сертификаты;
  - золотые сертификаты;
  - облигации США;
  - казначейские билеты;
  - банковские билеты Федерального резерва США;
  - мелкие банкноты;
  - депозитные сертификаты;
  - бумажные денежные знаки;
  - займы и облигации некоторых правительственных учреждений, например Федерального управления жилищным фондом FHA и т.п.;
  - облигации (сберегательные облигации США можно фотографировать только в целях рекламы в связи с кампаниями по продаже таких облигаций);
  - Внутренние гербовые марки. (Воспроизводить юридические документы, на которых есть погашенные гербовые марки, можно только в предусмотренных законом целях.);
  - Почтовые марки, погашенные не непогашенные. (Для целей филателии почтовые марки можно фотографировать при условии, что воспроизводиться они будут черно-белыми и с линейными размерами менее 75% или более 150% от оригинала.);
  - почтовые платежные поручения;
  - счета, чеки и платежные поручения уполномоченных должностных лиц США;
  - Марки и другие заменители денег любого достоинства, которые были или могут быть изданы в соответствии с законами, принятыми Конгрессом США.
  - Сертификаты о скорректированной надбавке ветеранам мировых войн.
2. Облигации и другие ценные бумаги иностранных правительств, банков и корпораций.

3. Охраняемые авторским правом материалы, кроме случаев, когда получено согласие владельца авторских прав, или воспроизведение правомерно без согласия владельца авторских прав, а также когда воспроизведение в библиотеке предусмотрено законом об авторских правах. Дополнительную информацию об этих условиях можно получить в Бюро регистрации авторских прав США (Библиотека Конгресса США, Вашингтон, федеральный округ Колумбия, 20559, циркуляр R21).
4. Сертификат гражданства или натурализации. Иностранцы сертификаты о натурализации можно фотографировать.
5. Паспорта. Иностранцы паспорта можно фотографировать.
6. Иммиграционные документы.
7. Призывные регистрационные повестки.
8. Документы об освобождении от воинской повинности, которые содержат любую часть из следующих сведений о лице, состоящем на военном учете.
  - заработок или доход,
  - протоколы судебных заседаний,
  - физическое или психическое состояние,
  - статус иждивенца,
  - предыдущая воинская служба.
  - Исключение: можно фотографировать сертификаты США об увольнении в запас.
9. Значки, удостоверения личности, пропуска и знаки отличия, которые носят военнослужащие и служащие различных федеральных ведомств, в том числе сотрудники ФБР и Министерства финансов США (за исключением случаев, когда фотографирование выполняется по приказу начальника департамента или бюро).

В некоторых штатах также запрещено воспроизводить следующее:

- номерные знаки,
- водительские права,
- удостоверения о праве собственности на автомобиль.

Данный список не является исчерпывающим. Авторы не несут ответственности за его полноту или точность. В случае сомнений обратитесь к адвокату.

Дополнительную информацию об этих условиях можно получить в Бюро регистрации авторских прав США (Библиотека Конгресса США, Вашингтон, федеральный округ Колумбия, 20559, циркуляр R21).

## КАНАДА

Парламент законодательно запретил воспроизведение следующих предметов при определенных обстоятельствах. За создание таких репродукций предусмотрено наказание в виде денежного штрафа или лишения свободы.

- Находящиеся в обращении банкноты или бумажные денежные знаки.
- Облигации и другие ценные бумаги правительства или банка.

- Казначейские векселя и гербовые марки.
- Государственная печать Канады/провинций или печати государственных органов и учреждений Канады, а также печати судов общей юрисдикции.
- Официальные заявления, приказы, предписания, назначения либо уведомления о таковых (в целях фальсификации аналогичных документов, выпущенных королевской типографией Канады или соответствующими типографиями провинций).
- Знаки, коммерческие обозначения, печати, упаковки или чертежи, используемые правительством Канады или отдельных провинций либо от их имени; правительствами других государств либо ведомствами, организациями, Комиссией или учреждениями правительства Канады, провинций или правительств других государств.
- Печатаемые или наклеиваемые марки, используемые в качестве источника дохода правительства Канады, провинций или правительств других стран.
- Документы, реестры или записи, хранимые государственными должностными лицами, уполномоченными на их легальное копирование (если такое копирование имеет целью имитацию легальных копий).
- Все охраняемые авторским правом материалы и товарные знаки независимо от того, кто является владельцем авторского права или товарного знака.

Приведенный список не является исчерпывающим и предоставлен в качестве вспомогательного материала для удобства пользователя. Авторы не несут ответственности за его полноту или точность. В случае сомнений обратитесь в юридическую консультацию.

## ДРУГИЕ СТРАНЫ

Копирование некоторых документов в вашей стране может быть незаконным. Изготовление незаконных копий может наказываться денежным штрафом или лишением свободы.

- Денежные знаки.
- Банкноты и чеки.
- Банковские и государственные ценные бумаги.
- Паспорта и удостоверения личности.
- Охраняемые авторским правом материалы и товарные знаки без согласия их владельцев.
- Почтовые марки и другие оборотные документы.

Этот список неполон и не претендует на полноту и точность. В случае сомнений обратитесь в юридическую консультацию.

## Данные по безопасности материалов

Чтобы получить данные по безопасности материалов, используемых в принтере, посетите веб-сайт:

- Адрес веб-сайта: <https://safety sheets.business.xerox.com/en-us/>
- США и Канада: 1-800-ASK-XEROX (1-800-275-9376)
- В других странах отправьте запрос по адресу электронной почты [EHS-Europe@xerox.com](mailto:EHS-Europe@xerox.com)



## Вторичная переработка и утилизация

### Содержание приложения:

Утилизация и переработка изделия .....	362
Северная Америка .....	363
Программа Xerox Green World Alliance .....	364
Директива по обращению с отходами электрического и электронного оборудования (WEEE) .....	365

## Утилизация и переработка изделия

Процедура утилизации принтера и расходных материалов отличается от процедуры утилизации обычных бытовых отходов. За информацией о возможностях утилизации обращайтесь в местные органы власти.

## Северная Америка

Компания Хероx реализует программу по возврату, повторному использованию и вторичной переработке оборудования. Чтобы узнать, распространяется ли эта программа на данный аппарат Хероx, обратитесь в региональное представительство компании Хероx (1–800–ASK-XEROX) . Подробная информация об экологических программах компании Хероx содержится по адресу <https://www.xerox.com/en-us/about/ehs>.

## Программа Xerox Green World Alliance

Программа Xerox Green World Alliance дает возможность вернуть определенные расходные материалы в Xerox для повторного использования или переработки. Абсолютно все возвращаемые в Xerox пустые картриджи либо используются повторно, либо разбираются для утилизации. Упаковки, используемые для возврата картриджей, также утилизируются.

Чтобы вернуть Xerox картриджи для повторного использования или утилизации, выполните следующие действия:

1. Перейдите на веб-сайт <https://www.xerox.com/office/recycle>.
2. Выберите раздел **Recycling**(Переработка отходов).
3. Выберите вариант возврата.

## Директива по обращению с отходами электрического и электронного оборудования (WEEE)



Логотип WEEE обозначает специальные программы и процедуры утилизации электронных изделий в странах Европейского союза. Мы призываем пользователей возвращать изделия для утилизации.

Для получения дополнительной информации о способах утилизации обращайтесь в местный офис продаж.

## УВЕДОМЛЕНИЕ ОБ ОТХОДАХ ЭЛЕКТРИЧЕСКОГО И ЭЛЕКТРОННОГО ОБОРУДОВАНИЯ (Индия)



Данное изделие, включая компоненты, расходные материалы, детали и запасные части, соответствует «Нормам по отходам электрического и электронного оборудования (Индия)», которые запрещают использование свинца, ртути, шестивалентного хрома, полибромдифенола или полиброминированных дифенилэфиров в количестве более 0,1 весового процента или кадмия в количестве более 0,01 % весового процента (помимо предусмотренных Нормой исключений).





