

2E

УКРАЇНСЬКА
РУССКИЙ



НЕВІ






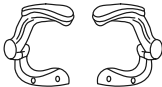

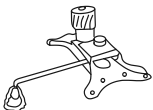




(2E-GC-HEB-BK, 2E-GC-HEB-BKWT)

ПОСІБНИК КОРИСТУВАЧА
РУКОВОДСТВО ПОЛЬЗОВАТЕЛЯ

ЗМІСТ

| | |
|------------------------------|----|
| Деталі в комплекті | 2 |
| Інструкція зі збирання | 3 |
| Габаритні розміри | 6 |
| Гарантія | 12 |

ДЕТАЛІ В КОМПЛЕКТІ:

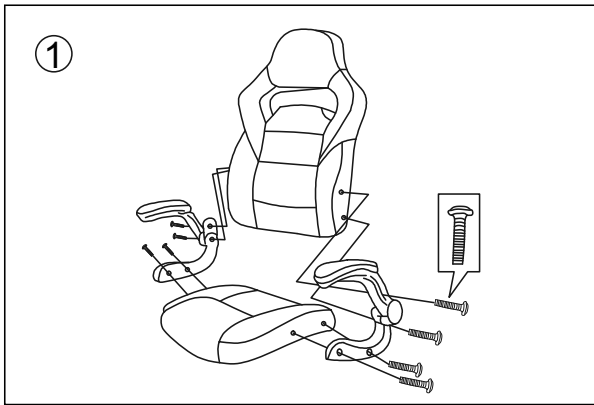
| | |
|--|--|
| A×1  | G×5  |
| B×1  | H×12 M6×4  M8×8  |
| C×1(L)×1(R)  | I×1  |
| D×1  | J×8  |
| E×1  | K×1  |
| F×1  | |

Примітка: зображення в посібнику користувача наведені лише для довідки; фактичний виріб може відрізнятися від зображень.

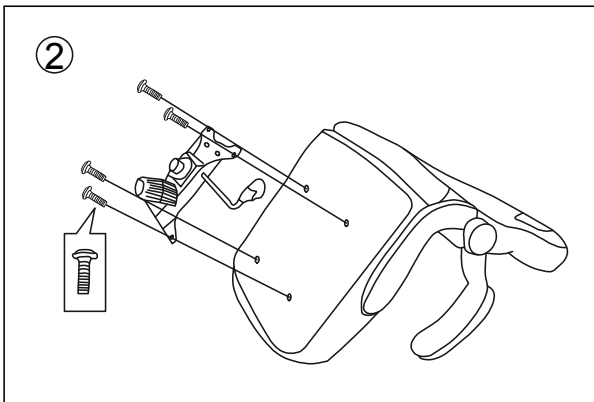
ІНСТРУКЦІЯ ЗІ ЗБИРАННЯ:

УВАГА! Комплект поставки містить дрібні деталі, які можуть бути небезпечні для дітей до 3-х років. Перед початком збирання переконайтеся, що всі необхідні деталі присутні. Не приступайте до збірки, якщо в комплекті немає всіх потрібних деталей. Неправильна експлуатація може призвести до пошкодження крісла або стати причиною отримання травми. Використовуйте це крісло виключно за призначенням.

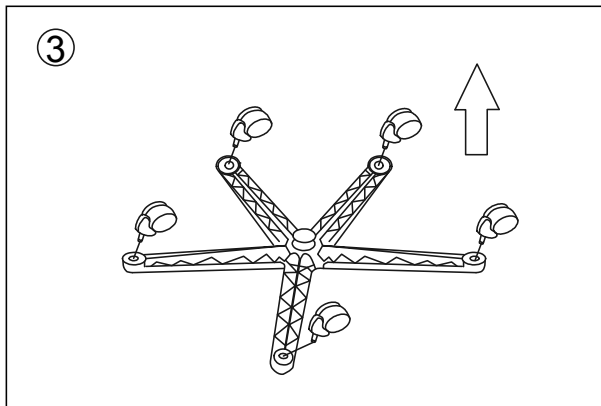
1. З'єднайте спинку і сидіння крісла за допомогою гвинтів М8 як показано на мал. 1



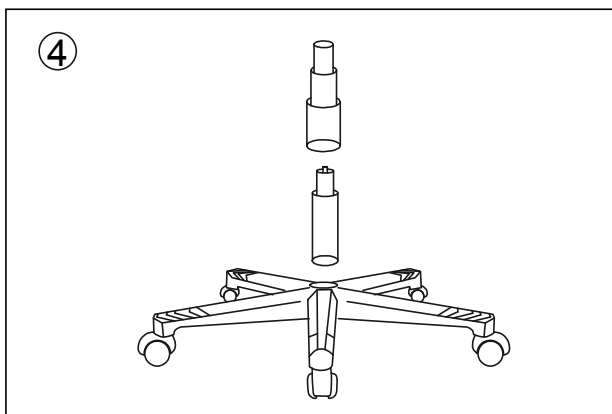
2. За допомогою гвинтів М6 прикріпіть механізм регулювання до сидіння як показано на мал. 2. Затягуйте гвинти в перехресному порядку.



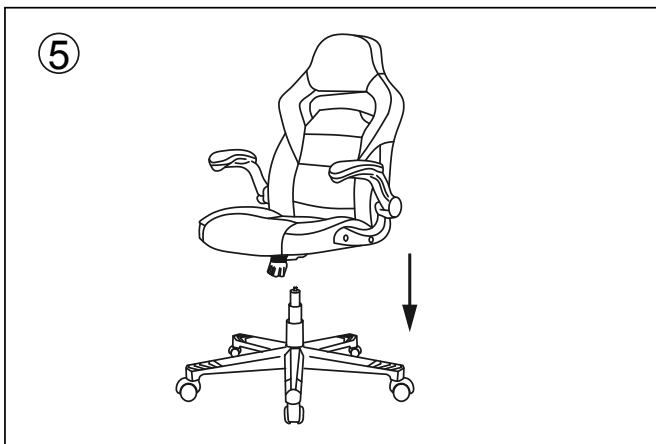
3. Переверніть колісну базу крісла і вставте з зусиллям металеві штифти коліс у відповідні отвори колісної бази до кінця, мал. 3.



4. Встановіть пневматичний підйомний механізм кнопкою вгору в спеціальний отвір в центрі колісної бази.



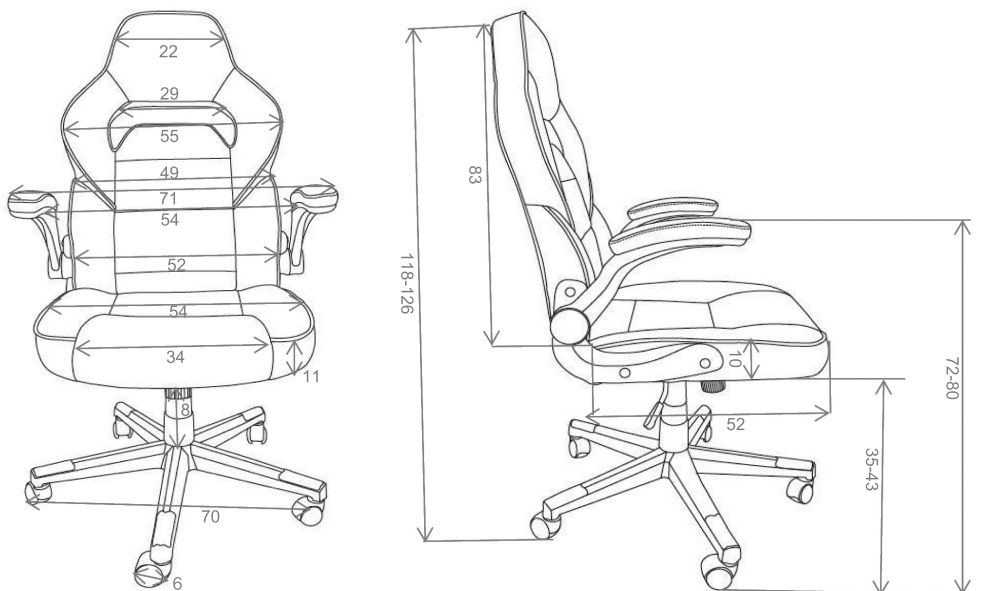
5. Встановіть зібране сидіння і спинку крісла на підставку. Для цього необхідно в отвір на механізмі регулювання вставити циліндр пневматичного підйомного механізму як показано на мал. 5.



6. Перед початком експлуатації крісла переконайтеся, що блок сидіння був надійно закріплений на основі.



ГАБАРИТНІ РОЗМІРИ






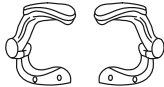

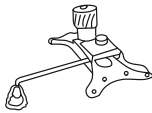



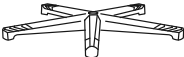


Примітка: всі розміри вказані в сантиметрах.

СОДЕРЖАНИЕ

Детали в комплекте 7
 Инструкция по сборке 8
 Габаритные размеры..... 11

ДЕТАЛИ В КОМПЛЕКТЕ:

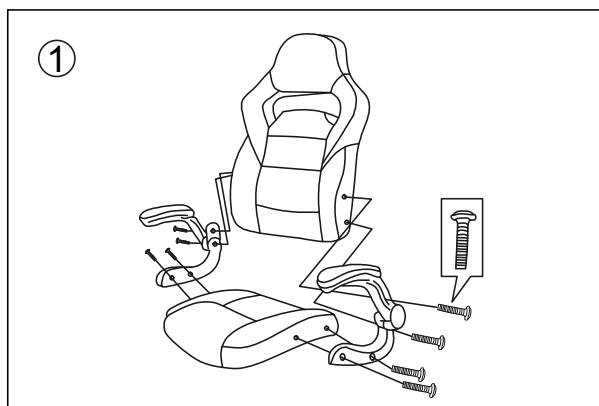
| | |
|--|---|
| <p>A×1</p>  | <p>G×5</p>  |
| <p>B×1</p>  | <p>H×12</p> <p>M6×4 </p> <p>M8×8 </p> |
| <p>C×1(L)×1(R)</p>  | <p>I×1</p>  |
| <p>D×1</p>  | <p>J×8</p>  |
| <p>E×1</p>  | <p>K×1</p>  |
| <p>F×1</p>  | |

Примечание: изображения в руководстве пользователя приведены только для справки; фактическое изделие может отличаться от изображений.

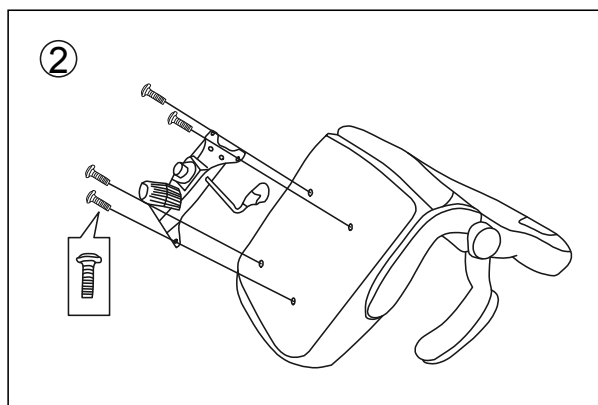
ИНСТРУКЦИЯ ПО СБОРКЕ:

ВНИМАНИЕ! Комплект поставки содержит мелкие детали, которые могут быть опасны для детей до 3-х лет. Перед началом сборки убедитесь, что все необходимые детали присутствуют. Не приступайте к сборке, если в комплекте нет всех нужных деталей. Неправильная эксплуатация может привести к повреждению кресла или стать причиной получения травмы. Используйте это кресло исключительно по назначению.

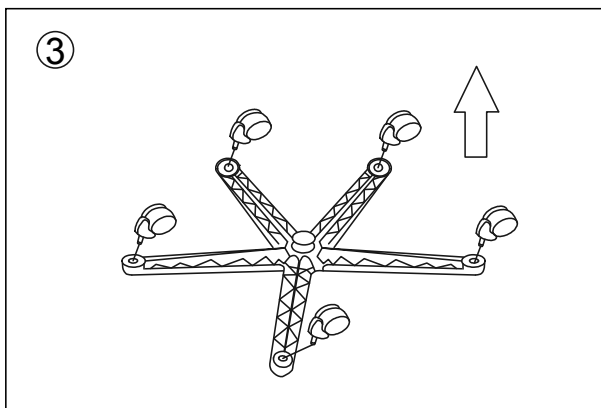
1. Соедините спинку и сиденье кресла при помощи винтов М8 как показано на рис. 1.



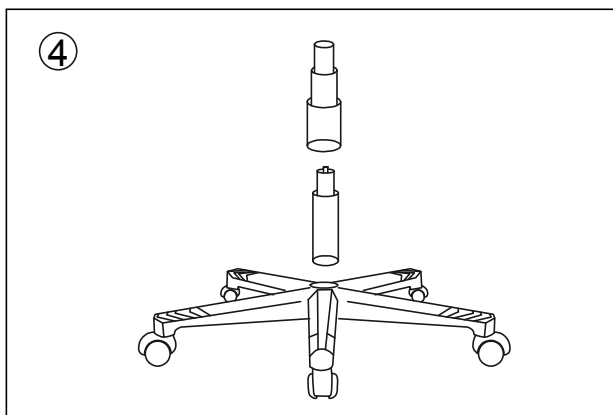
2. При помощи винтов М6 прикрепите механизм регулировки к сиденью как показано на рис.2. Затягивайте винты в перекрестном порядке.



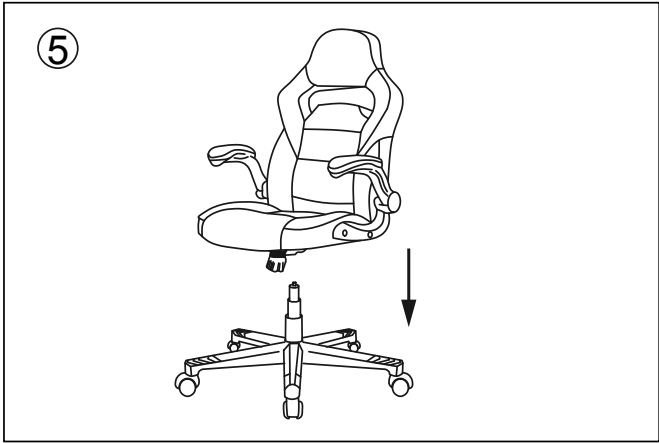
3. Переверните колесную базу кресла и вставьте с усилием металлические штифты колес в соответствующие отверстия колесной базы до конца, рис. 3.



4. Установите пневматический подъемный механизм кнопкой вверх в специальное отверстие в центре колесной базы, рис. 4.



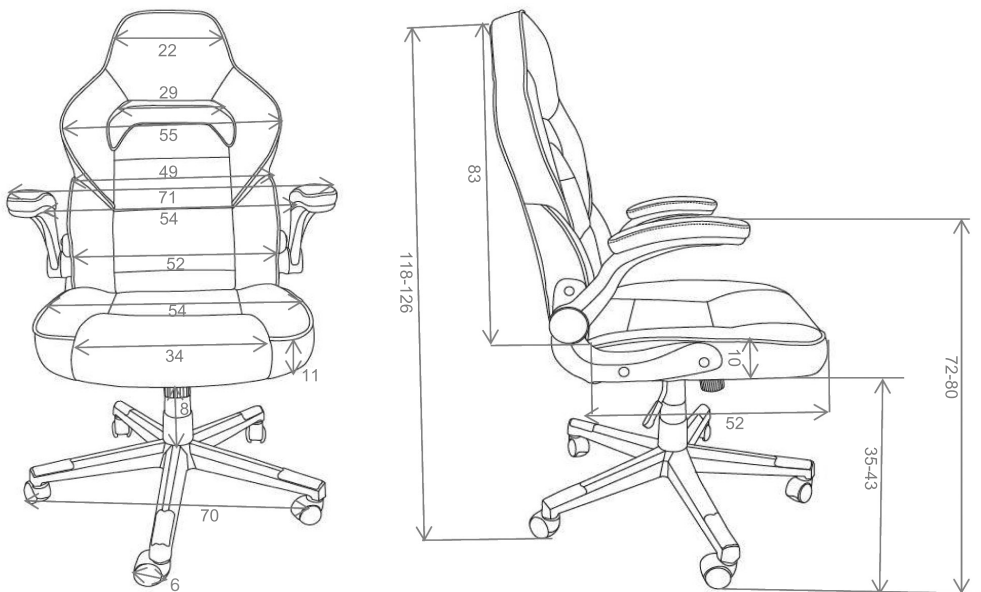
5. Установите собранное сиденье и спинку кресла на подставку. Для этого необходимо в отверстие на механизме регулирования вставить цилиндр пневматического подъемного механизма как показано на рис. 5.



6. Перед началом эксплуатации кресла убедитесь, что блок сиденья был надежно закреплен на основании.



ГАБАРИТНЫЕ РАЗМЕРЫ



Примечание: все размеры указаны в сантиметрах.

УМОВИ ГАРАНТІЇ

Термін гарантійного обслуговування становить 12 місяців з дати продажу. Під час гарантійного терміну ремонт заводських дефектів здійснюється безкоштовно.

Гарантія не поширюється на такі випадки:

1. Завершення терміну гарантійного обслуговування.
2. Використання не за інструкцією, що призвело до пошкодження виробу.
3. Пошкодження, що виникли внаслідок спроби самостійного ремонту і внесення змін.
4. Пошкодження, що виникли внаслідок стихійного лиха.

Примітка: гарантія не передбачає транспортні витрати і сервісне обслуговування з виїздом.

5. Строк служби виробу становить 24 місяці.

Авторизований сервісний центр ІП «І-АР-СІ»

Адреса: вул. Марка Вовчка, 18-А, Київ, 04073, Україна

Тел.: 0 800 300 345; (044) 230 34 84; 390 55 12

www.erc.ua/service

ГАРАНТІЙНИЙ ТАЛОН

Найменування виробу: _____

Номер моделі/Серійний номер: _____

Дата продажу: _____

Найменування та адреса торговельної організації:

Підпис продавця: _____

Виріб перевірено в присутності споживача:

Печатка
торговельної
організації

* Відривні талони на технічне обслуговування надаються авторизованим сервісним центром.